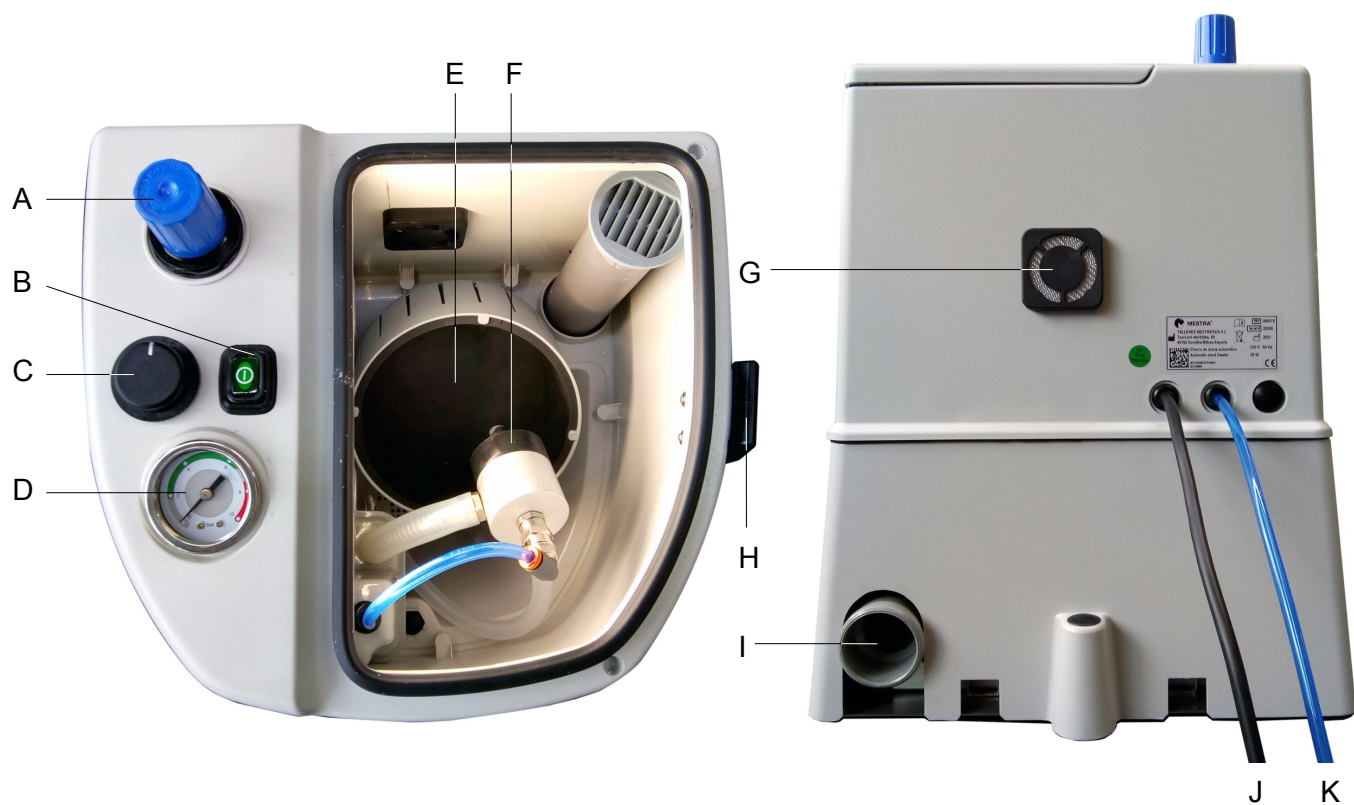




Ref. 080218



A	Manorregulador / Pressure regulation valve
B	Interruptor luz / Light switch
C	Temporizador / Timer
D	Manómetro / Pressure gauge
E	Cesta / Basket
F	Pistola sopladora / Blasting gun
G	Ventilación / Ventilation
H	Cierre tapa / Door lock
I	Conexión aspiración / Aspiration connection
J	Cable alimentación / Power conr
K	Conexión aire a presión / Pressure air connection

NOTA: Lea con atención este manual. Contiene importante información sobre seguridad en la instalación, uso y mantenimiento. Si el equipo se utiliza de una manera no indicada por el fabricante, la seguridad proporcionada por el equipo puede verse comprometida.

La arenadora automática Ref. 080218 es una cabina de chorreado de arena, especialmente diseñada para el chorreado de pequeñas piezas pertenecientes al sector de la Prótesis Dental en modo continuo automático.

INSTALACIÓN

- Desembale cuidadosamente el aparato.
- Elija para el emplazamiento del aparato una superficie rígida, plana, alejada de fuentes de vibraciones o de calor. También es importante que el ambiente no sea excesivamente húmedo. Un exceso de humedad podría compactar las partículas de óxido de aluminio del interior de la cabina, produciendo obstrucciones en la boquilla de chorreado. Como última recomendación, sitúe el aparato a una altura que le permita manipular con comodidad los objetos en el interior de la cabina.
- Conecte el tubo de conexión de aire (K) a una instalación de al menos 7 bares (0.7 Mpa) de presión y un caudal mínimo de 100 litros/minuto.
- Conecte el cable de alimentación (J) a una toma de corriente de 230 V, 50/60 Hz provista de toma de tierra.
- La máquina se suministra de fábrica con una boquilla de tungsteno de 3 mm (Ref. 080270-26).
- Rellene la tolva de la cabina con óxido de aluminio con un diámetro de partículas máximo de 300 micras.

NOTA: la máquina está optimizada para trabajar con partículas de 200 micras y proporcionar un chorro estable. Con diámetros de partícula menores (100 micras) es posible que el chorro sea más irregular.

REGULACIÓN DE PRESIONES

La presión de soplado de la pistola de chorreado puede ser regulada a voluntad en función de la naturaleza y características del trabajo entre los 2 y los 5 bares (0.2 a 0.5 MPa), teniendo en cuenta que el límite superior se encuentra condicionado por la presión de soplado de la instalación de aire que utilizemos. En cualquier caso, no debe superar nunca los 6 bares (0.6 Mpa).

La máquina dispone de un manorregulador (A) con el que resulta sencillo seleccionar la presión de trabajo. Para realizar el ajuste tire hacia fuera del manorregulador y gírelo hasta alcanzar la presión

deseada. El valor de la presión del módulo de chorreado, aparece en el manómetro (D). Después de ajustar la presión, bloquee el pomo de regulación apretándolo hacia dentro.

El manómetro indica en todo momento la presión de soplado de la pistola. Esta indicación se mantiene también cuando la pistola no está siendo utilizada en ese momento.

CONEXIÓN A LA ASPIRACIÓN

La cabina de chorreado **debe emplearse siempre conectada a una aspiración forzada**. Para ello, dispone de un tubo de salida situado en la parte trasera (I). La aspiración que utilice tiene que ser capaz de crear una ligera depresión en el interior de la cabina, que permita la circulación suave y continuada hacia el tubo de salida de las partículas de polvo que se generen.

NOTA: asegúrese de que la aspiración empleada es capaz de absorber partículas abrasivas. Recomendamos la unidad de aspiración Eolo Plus Ref. 080532 de MESTRA.

USO DEL APARATO

La arenadora automática Ref. 080218 ofrece la posibilidad de trabajar en modo automático.

1. Acople la cesta (E) al eje del motor.

Nunca fuerce el giro del eje del motor con la mano, ya esté la cesta puesta o quitada. Podría romperse el mecanismo interno del mismo.

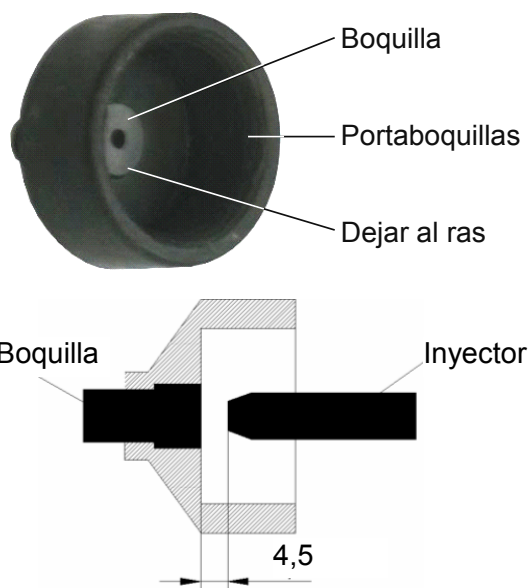
2. Coloque las piezas que desee chorrear en el interior de la cesta.
3. Oriente la pistola (F) hacia las piezas, teniendo en cuenta que la cesta girará en el sentido de las agujas del reloj. Es posible que el motor comience a girar en sentido contrario al indicado. Antes de completar la primera vuelta, cambiará el giro automáticamente para continuar girando en el sentido de las agujas del reloj.
4. Oriente el chorro de arena correctamente para evitar que la estela incida directamente en las paredes de la cabina. El chorro de arena podría deteriorar la cabina.
5. Cierre la tapa de la cabina asegurándose de su correcta estanqueidad.
6. Ponga en marcha la aspiración forzada.
7. Para una mejor visión de la pieza puede encender la luz del interior de la cabina pulsando el interruptor (B).

8. Gire el temporizador (C) en el sentido de las agujas del reloj para seleccionar el tiempo de funcionamiento automático (máximo 30 minutos).
9. La cesta comenzará a girar y la pistola soplará óxido de aluminio automáticamente.
10. Si desea detener el funcionamiento automático, gire el temporizador (C) en sentido contrario a las agujas del reloj.

MANTENIMIENTO Y LIMPIEZA

Para garantizar una larga vida del aparato, le recomendamos:

- Utilice siempre óxido de aluminio de calidad reconocida. **Talleres Mestraitua, S.L.** recomienda el empleo de óxido de aluminio **MESTRA**.
- Emplee preferentemente compresores de aire de pistón seco. La presencia de partículas de aceite en el aire de soplado produciría grumos de arena que pueden llegar a obstruir la boquilla de la pistola.
- Para evitar el desgaste por abrasión de las paredes interiores de la cabina de chorreado, no oriente el chorro de óxido de aluminio de forma directa hacia las paredes de la cabina.
- Periódicamente retire el óxido de aluminio del interior de la cabina.
- Para realizar la limpieza general del aparato, basta con utilizar un paño seco o con un producto adecuado.
- En caso de obstrucción de la pistola (F), desmonte el portaboquillas. Desatasque la boquilla soplando en sentido contrario al flujo de aire, o en caso necesario empleando un alfiler o un alambre fino, y vuelva a montarla en la pistola asegurando su correcto centrado.



Si la boquilla se soltase, péguela al portaboquillas con cianocrilato. La boquilla debe quedar al ras de la superficie interior del portaboquillas, para asegurar

que la distancia del inyector a la boquilla es de 4.5 mm y se produce correctamente el efecto Venturi.

- Para evitar la rotura del flexo que sujeta la pistola y permite su orientación, procure no doblarlo ni retorcerlo en exceso. Si el flexo se rompe, el abrasivo no ascenderá por el tubo.
- Utilice siempre óxido de aluminio de calidad reconocida. **TALLERES MESTRAITUA, S.L.** recomienda el empleo de óxido de aluminio **MESTRA**. La pistola (diámetro de boquilla 3 mm), puede soplar óxido de aluminio de diámetro de partícula hasta 300 micras.

PRECAUCIONES

- No sobrepase nunca los 6 bares (0.6 MPa) de presión. La presión óptima de trabajo se encuentra comprendida entre los 2 y los 5 bares (0.2 a 0.5 MPa).
- Nunca fuerce el giro del eje del motor con la mano, ya esté la cesta puesta o quitada. Podría romperse el mecanismo interno del mismo.
- Trabaje siempre con la tapa de la cabina cerrada, y adecuadamente protegido. Emplee mascarilla y gafas de protección.
- Conecte el tubo de salida de la cabina a una aspiración.
- Evite que los niños o personal no cualificado manipulen el aparato.
- Utilice únicamente óxido de aluminio de calidad garantizada (se recomienda el empleo de óxido de aluminio **MESTRA**). Un óxido de aluminio de muy baja calidad puede producir obturaciones en la boquilla de soplado.
- Asegúrese de que la aspiración empleada es capaz de absorber partículas abrasivas. Recomendamos la unidad de aspiración Eolo Plus Ref. 080532 de **MESTRA**.
- Conecte el cable de alimentación a una toma de corriente de 230 V, 50/60 Hz provista de toma de tierra.
- En caso de apreciar fugas en el circuito de aire a presión, consulte de inmediato a su instalador.

CARACTERÍSTICAS TÉCNICAS

Alto:	430 mm
Ancho:	320 mm
Fondo:	310 mm
Peso:	5,5 kg
Presión de trabajo:	2 - 5 bares 0.2 - 0.5 MPa
Consumo máximo de aire:	90 litros/min a 5 bares
Tensión:	230 V, 50/60 Hz
Consumo:	15 W

NOTE: Carefully read this manual. It contains important safety information in the installation, use and maintenance. If the equipment is used in a manner not specified by the manufacturer, the security provided by the equipment may be compromised.

Ref. 080235 is an automatic sand blaster specially designed for sandblasting small pieces within the field of dental prosthesis on continuous automatic mode.

INSTALLATION

- Carefully unpack the unit.
- Choose a firm, flat surface to place the unit, far from heat or vibration sources. The room atmosphere should never be damp. An excess of humidity could compact the aluminium oxide particles inside the cabin and, therefore, obstruct the blasting nozzles. Finally, place the unit at a height that allows an easy manipulation of the objects inside the cabin.
- Fit the connecting pipe (K) into an intake of pressured air fed by a compressor with a minimum pressure of 7 bar (0.7 MPa) and a minimum flow of 100 litre/minute.
- Connect the power cord (J) to a grounded 230 V, 50/60 Hz power source.
- The unit is factory supplied with a 3 mm tungsten nozzle (Ref. 080270-26).
- Fill the hopper in the cabin with aluminium oxide of a maximum diameter of 300 micron.

NOTE: the unit is optimized for 200-micron particles and getting an stable jet. With smaller particle diameters (100 microns) the jet may be more irregular.

PRESSURE REGULATION

The blowing pressure of the blasting gun can be regulated at will between 2 and 5 bar (0.2 and 0.5 MPa), according to the nature and special features of the work to be done. Take into account that the highest pressure will be limited by the maximum pressure of the air supply we are using. In any case, the pressure should never be higher than 6 bar (0.6 MPa).

The unit features a pressure regulation valve (G) to select the working pressure easily. To adjust the pressure, pull the valve outwards and turn it until the intended pressure has been reached. The value of the pressure is shown in the built-in pressure gauge (H). After adjusting the pressure, block the valve knob by pressing it inwards.

The pressure gauge shows the gun's blowing pressure at any time, even when the gun is not being used.

CONNECTING TO THE ASPIRATION UNIT

The blasting cabin should always be used connected to a pressured aspiration unit. For this purpose, there is an outlet hose at the back side of the unit (I). The aspiration unit to be used has to create a light depression inside the cabin for the dust particles to circulate smoothly and continuously towards the outlet hose.

NOTE: make sure that the aspiration unit used can suck abrasive particles. We strongly recommend the MESTRA Eolo Plus Ref. 080532 aspiration unit.

OPERATION

Ref. 080218 automatic sandblaster can be operated on automatic mode.

1. Fit the basket (E) into the motor shaft.

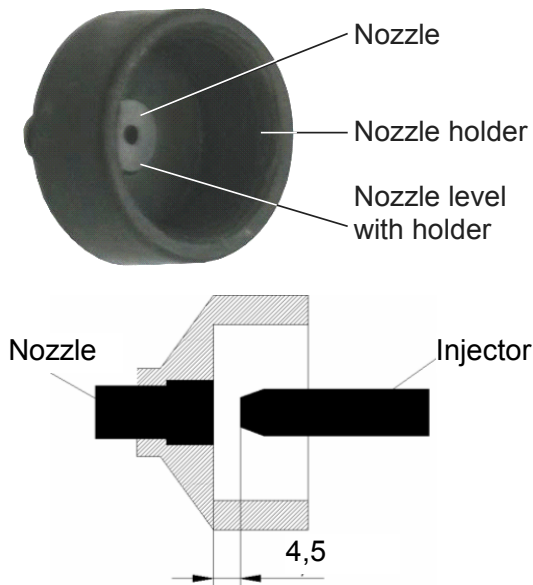
Never force the motor shaft to rotate by hand, whether the basket is fitted or not. The motor's inner mechanism could be damaged.

2. Put the pieces you want to sandblast inside the basket.
3. Position the gun (F) facing the pieces, bearing in mind that the basket will rotate clockwise. At the beginning the motor may start to rotate anti-clockwise, but before completing its first turn it will start to rotate clockwise.
4. Direct the sandblast accurately to prevent the sand going straight to the cabin walls. The sandblast could damage the cabin.
5. Close the cabin lid making sure the glass fits tightly into its frame.
6. Turn on the pressured aspiration unit.
7. For a better vision of the piece, turn on the light inside the cabin by pressing the switch (B).
8. To select the automatic operation time, turn the timer (C) clockwise (maximum 30 minutes).
9. The basket will start to rotate and the gun will blast aluminium oxide automatically.
10. If you want to stop the automatic operation, turn the timer (C) anti-clockwise.

MAINTENANCE AND CLEANING

In order to achieve a long working life of the machine, we strongly recommend you:

- Always use high quality aluminium oxide. **Talleres Mestraitua, S.L.** recommends the use of **MESTRA** aluminium oxide.
- Preferably use dry-piston air compressors. The presence of oil particles in the air could make the sand compact and obstruct the gun's nozzle.
- To prevent the inner walls of the cabin wearing away due to abrasion, do not aim the aluminium oxide blast straight at the cabin walls.
- Periodically remove the aluminium oxide from the cabin. To do this, use the drain plug in the bottom of the hopper.
- For an overall cleaning of the unit, use a dry cloth or moistened with a proper product.
- In case of obstruction of the gun (F), dismount the nozzle holder. Clear the nozzle by blowing in the opposite direction to the air flow, or, if needed, by using a pin or a thin wire. Then set the gun again, making sure it is correctly centred.



- If the nozzle came loose, glue it to its holder with cianocrilate. The nozzle should be level with the inner surface of the nozzle holder, to make sure that the distance from the injector to the nozzle is 4.5 mm and the Venturi effect takes place.
- Always use high quality aluminium oxide. **Talleres Mestraitua, S.L.** recommends the use of **MESTRA** aluminium oxide. The gun (\varnothing 3 mm nozzle) can blast aluminium oxide up to particles of \varnothing 300 micron. If you use aluminium oxide particles bigger than \varnothing 300 micron, you may need to remove the filter (K) placed at the end of the gun's pipe, inside the hopper (Fig. 2). Without any filter obstructions in the nozzle will be more.

PRECAUCIONES

- Never exceed a 6-bar pressure (0.6 MPa). The optimal working pressure lies between 2 and 5 bar (0.2 and 0.5 MPa).
- Never force the motor shaft to rotate by hand, whether the basket is fitted or not. The motor's inner mechanism could be damaged.
- Always work with the cabin lid closed and correctly protected. Use protection mask and goggles.
- Connect the cabin's outlet hose to an aspiration unit.
- If the protection sleeves (C) tear or wear, replace them immediately.
- Do not allow children or unskilled personnel to operate the machine.
- Always use a high-quality aluminium oxide (it is strongly recommended to use **MESTRA aluminium oxide**). A very low-quality aluminium oxide can produce obstructions in the nozzle.
- Make sure that the aspiration unit can suck abrasive particles. We strongly recommend the MESTRA Eolo Plus Ref. 080532 aspiration unit.
- Connect the power cord to a grounded 230 V, 50/60 Hz power source.
- In case of leaks in the pressured air circuit, consult the installation engineer immediately.

TECHNICAL CHARACTERISTICS

Height:	430 mm
Width:	320 mm
Depth:	310 mm
Weight:	5.5 kg
Working pressure:	2 - 5 bar 0.2 - 0.5 MPa
Maximum air consumption:	90 L/min (5 bar)
Voltage:	230 V, 50/60 Hz
Power consumption:	15 W


GARANTIA

Todas las máquinas **MESTRA®** están garantizadas contra cualquier defecto de fabricación durante un año a partir del día de la compra. Para atender cualquier garantía, **MESTRA®** exigirá el haber rellenado el cupón adjunto con la fecha de venta y debidamente sellado por el establecimiento distribuidor.

Quedan excluidas de las garantías las averías provocadas por la mala instalación, o por el mal uso de la máquina.

Asimismo **MESTRA®** no realizará reparación alguna fuera de su taller y se exime de los gastos de transporte que ello ocasione.

Las reparaciones hechas en casa del cliente, sean o no en garantía, quedan encomendadas al servicio técnico propio del distribuidor que haya efectuado la venta o bien a sus técnicos contratados.


GUARANTEE

All **MESTRA®** units are guaranteed against every defect in manufacturing for a period of one year from date of purchase. Prior to honouring a guarantee, **MESTRA®** will require that the attached coupon be filled in with date of sale, duly stamped by the distributor.

The guarantee does not cover breakdowns caused by incorrect installation or use.

MESTRA® will not effect any repair outside its own workshops and will require transport costs.

Repairs carried out on the premises of the customer, be they with or without guarantee, are entrusted to the technical assistance of the distributor who has sold the unit or alternatively to the technicians he has contracted


GARANTIE

Toutes les machines **MESTRA®** sont garanties contre tout défaut de fabrication pendant un an à partir de la date d'achat. Pour les réparations sous garantie, **MESTRA®** exigera le coupon ci-joint, dûment rempli et cacheté par l'établissement de distribution, avec la date de vente.

Les défaillances dues à une mauvaise installation ou à une mauvaise utilisation de la machine seront exclues de la garantie.

V n'effectue aucune réparation en dehors de ses ateliers, et elle ne prendra pas à sa charge les frais de transport pouvant en découler. Le service technique du distributeur ayant effectué la vente, ou ses techniciens, seront les responsables des réparations réalisées chez le client, qu'elles soient ou non sous garantie.

ADQUIRIENTE **PURCHASER** *ACHETEUR*.....
 DIRECCION **ADDRESS** *ADRESSE* CIUDAD **CITY** *VILLE*.....
 MAQUINA mod. **UNIT** *model* **MACHINE** *modèle*.....
 Nº de FABRICACION **MANUFACTURE** *N.* *Nº de FABRICATION*.....
 FECHA DE ADQUISICION **PURCHASED AT** *ACHETE CHEZ*.....
 DIRECCION **ADDRESS** *ADRESSE*.....
 CIUDAD **CITY** *VILLE*.....

EJEMPLAR PARA EL COMPRADOR **PURCHASER'S**
COPY *EXEMPLAIRE ACHETEUR*

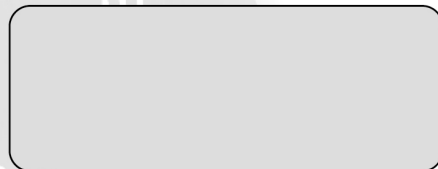
SELLO **STAMP** *CACHET*




ADQUIRIENTE **PURCHASER** *ACHETEUR*.....
 DIRECCION **ADDRESS** *ADRESSE* CIUDAD **CITY** *VILLE*.....
 MAQUINA mod. **UNIT** *model* **MACHINE** *modèle*.....
 Nº de FABRICACION **MANUFACTURE** *N.* *Nº de FABRICATION*.....
 FECHA DE ADQUISICION **PURCHASED AT** *ACHETE CHEZ*.....
 DIRECCION **ADDRESS** *ADRESSE*.....
 CIUDAD **CITY** *VILLE*.....

EJEMPLAR PARA EL DISTRIBUIDOR **DISTRIBUTOR'S**
COPY *EXEMPLAIRE POUR LE DISTRIBUTEUR*

SELLO **STAMP** *CACHET*




ADQUIRIENTE **PURCHASER** *ACHETEUR*.....
 DIRECCION **ADDRESS** *ADRESSE* CIUDAD **CITY** *VILLE*.....
 MAQUINA mod. **UNIT** *model* **MACHINE** *modèle*.....
 Nº de FABRICACION **MANUFACTURE** *N.* *Nº de FABRICATION*.....
 FECHA DE ADQUISICION **PURCHASED AT** *ACHETE CHEZ*.....
 DIRECCION **ADDRESS** *ADRESSE*.....
 CIUDAD **CITY** *VILLE*.....

EJEMPLAR PARA MESTRA **MESTRA'S**
COPY *EXEMPLAIRE MESTRA*

SELLO **STAMP** *CACHET*





DECLARACIÓN UE DE CONFORMIDAD EU DECLARATION OF CONFORMITY

La empresa **TALLERES MESTRAITUA S.L.**, fabricante de aparatos y herramientas para el sector de la prótesis dental, con el domicilio social que aparece a pie de página.

TALLERES MESTRAITUA S.L. is a company manufacturing tools and appliances for the dental prosthesis sector, from the business address shown at the bottom of the page.

DECLARA: Que el producto **ARENADORA AUTOMATICA Ref. 080218**, de las siguientes características:
I HEREBY STATE: That the **AUTOMATIC SANDBLASTER Ref. 080218**, with the following characteristics:

Alto / <i>Height:</i>	430 mm
Ancho / <i>Width:</i>	320 mm
Fondo / <i>Depth:</i>	310 mm
Peso / <i>Weight:</i>	5.5 kg
Presión de trabajo / <i>Working pressure:</i>	2 - 5 bar 0.2 - 0.5 MPa
Consumo máximo de aire / <i>Maximum air consumption:</i>	90 L/min (5 bar)
Tensión / <i>Voltage:</i>	230 V, 50/60 Hz
Consumo / <i>Power consumption:</i>	15 W

Cumple con los requisitos de la directiva de baja tensión 2014/35/UE, la de compatibilidad electromagnética 2014/30/UE y la de seguridad en máquinas 2006/42/CE.

Meets the low voltage requirements set out in Directive 2014/35/UE, in Directive 2014/30/UE concerning electromagnetic compatibility and in Directive 2006/42/EC concerning machinery safety.

Y para que conste a los efectos oportunos, emite la presente declaración de conformidad en Sondika, a 26 de julio de 2021.

In witness whereof, the company issues this declaration of conformity in Sondika, on 26 July 2021.

Firma / *Signed:*

Ignacio Mestraitua,
Director Gerente / *Managing Director*

MESTRA®

TALLERES MESTRAITUA S.L.

Txori-Erri Etorbidea, 60

Tel. + 34 944530388 - Fax + 34 944711725

mestra@mestra.es - www.mestra.es

48150 SONDIKA - BILBAO - ESPAÑA