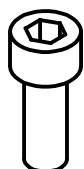
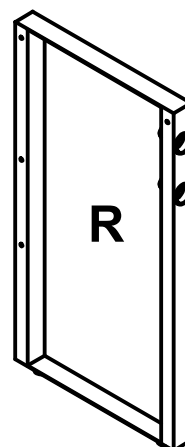
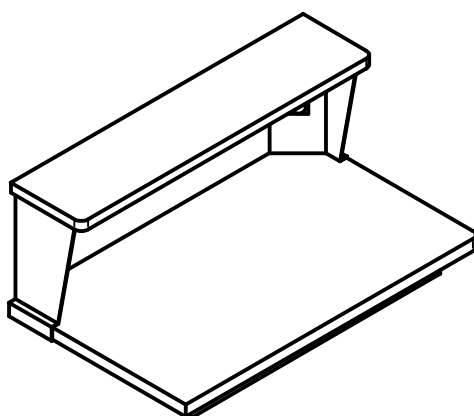


R-100301

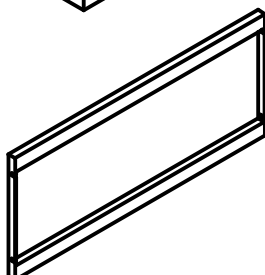
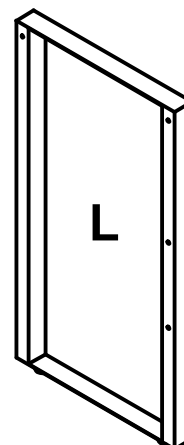
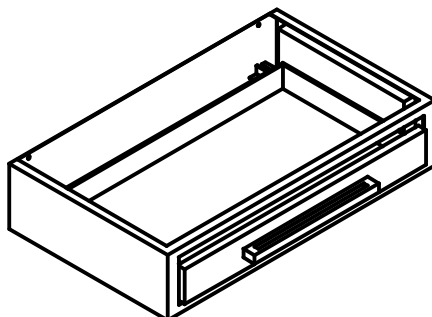
**MESA DE REPASO
PARA CLINICA DENTAL**



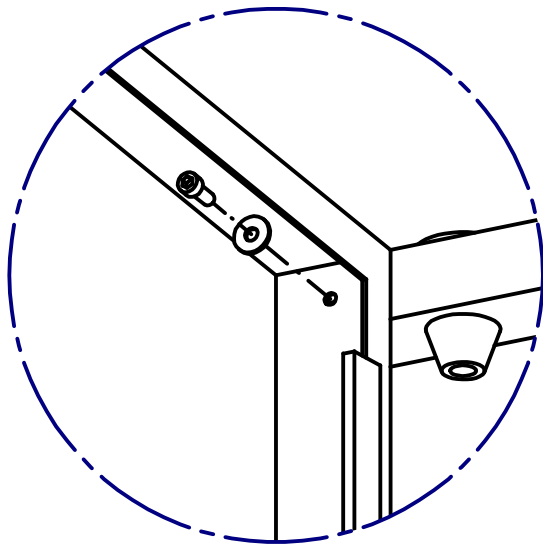
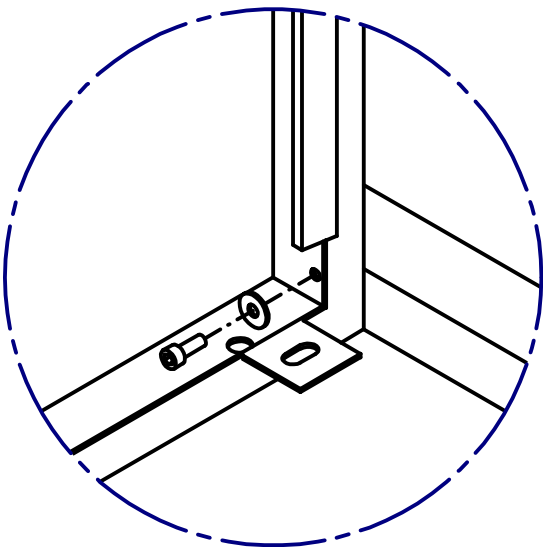
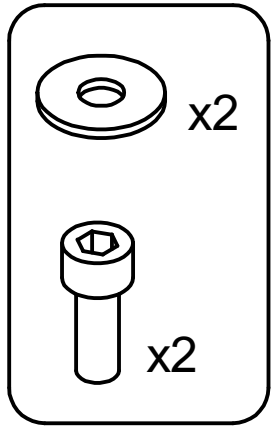
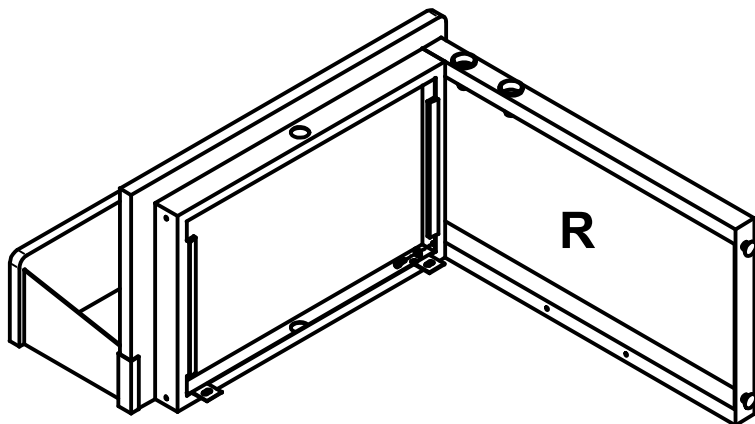
x10



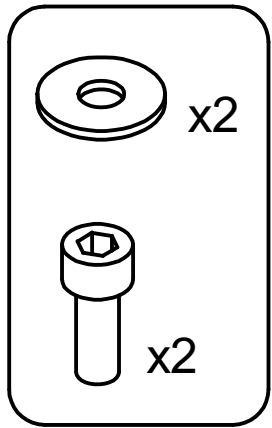
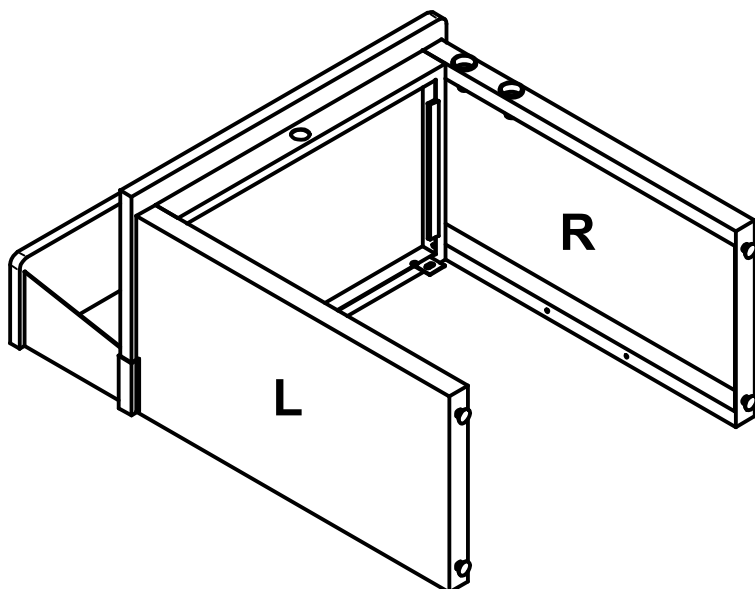
x10



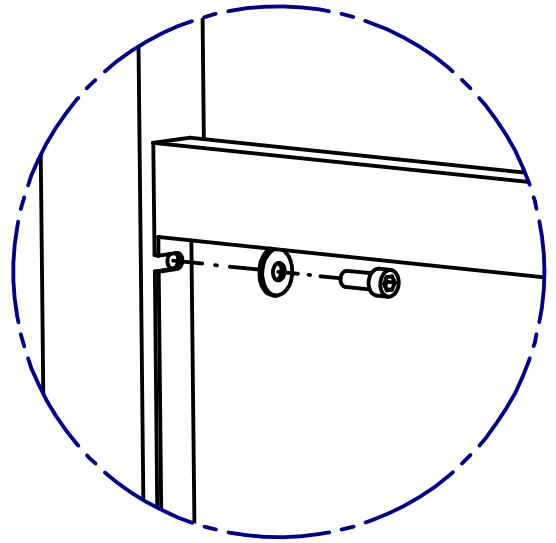
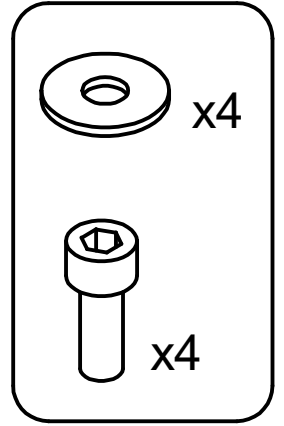
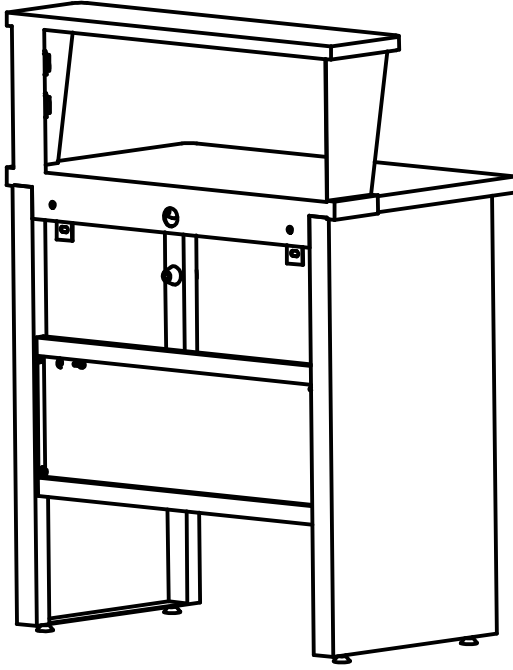
1



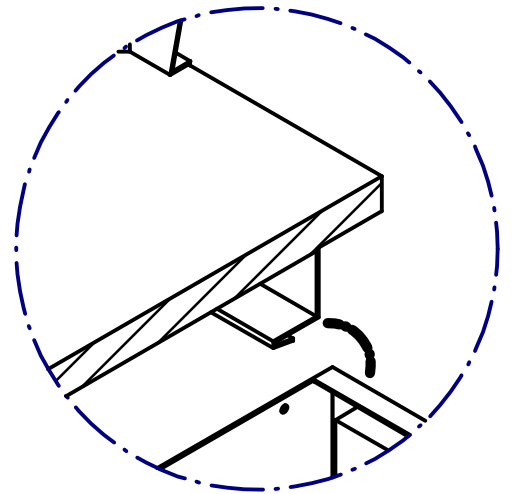
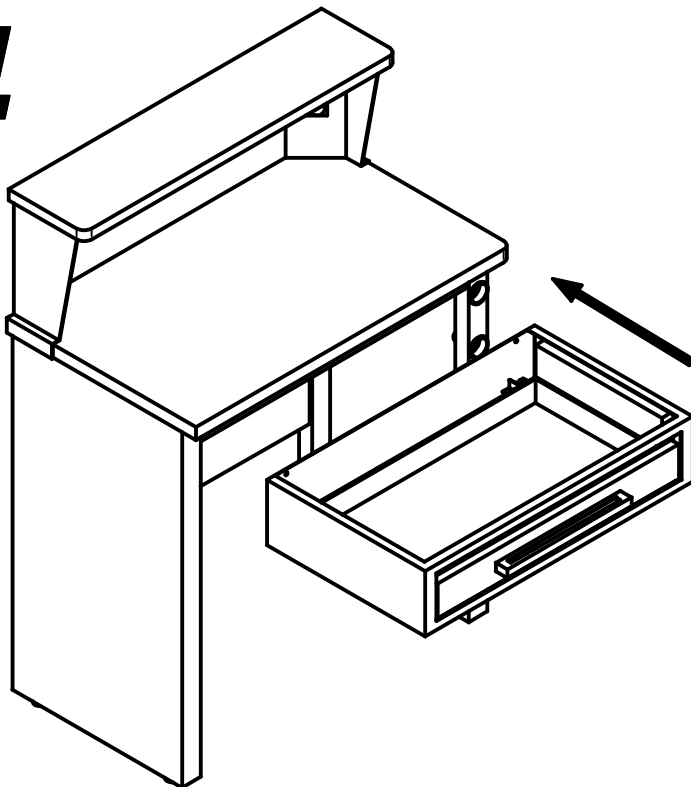
2



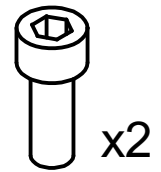
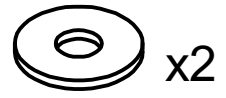
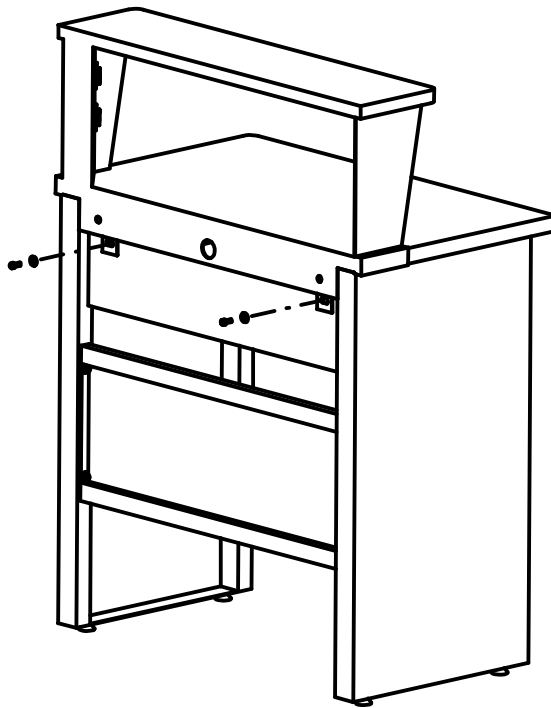
3



4



5



MESTRA[®]

TALLERES MESTRAITUA S.L.

Txori-Erri Etorbidea, 60

Tel. +34 944530388 - Fax +34 944711725

E-mail: mestra@mestra.es - www.mestra.es

48150 SONDIKA - BILBAO - ESPAÑA