



making work easy



DE

EN

FR

IT

ES

PT

RU

ZH

JA

KO

# MT3

Quick Start Guide

Made in Germany

21-6809 21122018

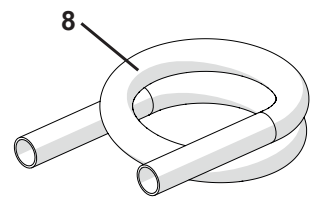
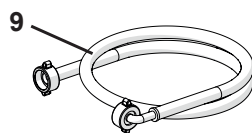
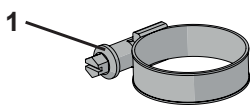
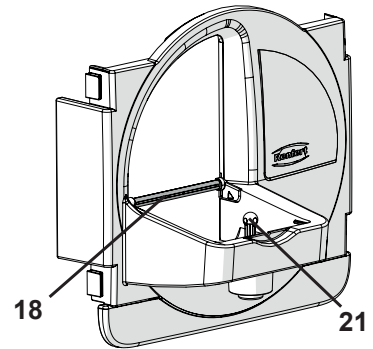
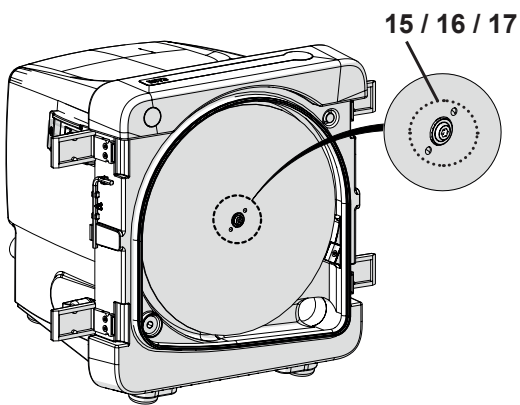
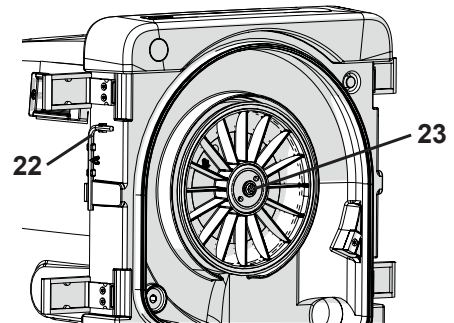
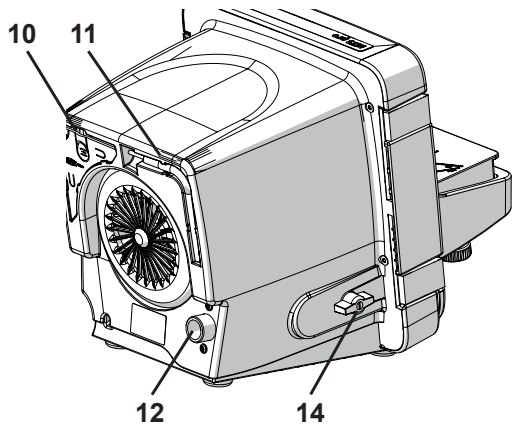
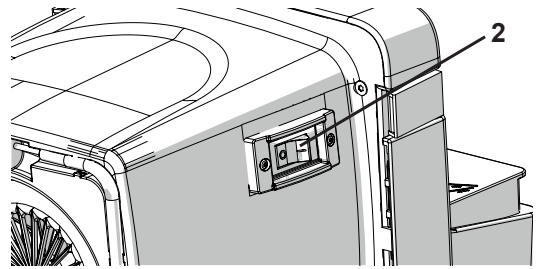
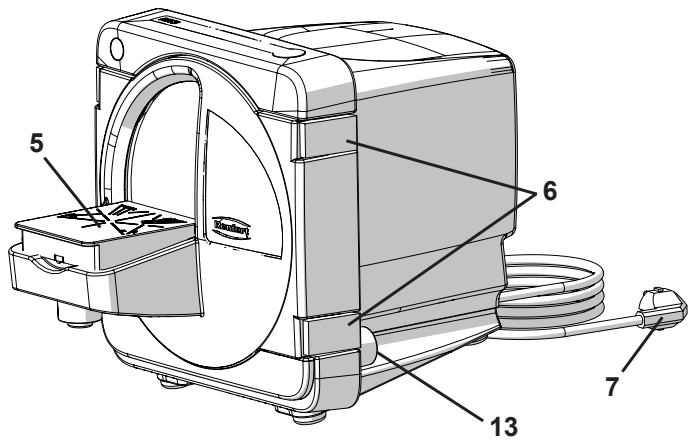


Fig. 1

# Einleitung

Dieser Quick Start Guide enthält Angaben zur Bedienung des Gerät sowie relevante Sicherheitsinformationen.

Ausführliche Informationen zum Gerät finden Sie in der Betriebsanleitung, die Sie von unseren Internet-Seiten unter [www.renfert.com](http://www.renfert.com) herunterladen können.

## Verwendete Symbole

In dieser Anleitung oder an dem Gerät finden Sie Symbole mit folgender Bedeutung:



### Gefahr

**Es besteht unmittelbare Verletzungsgefahr. Begleitdokumente beachten!**



### Elektrische Spannung

**Es besteht Gefahr durch elektrische Spannung.**



### Achtung

**Bei Nichtbeachtung des Hinweises besteht die Gefahr der Beschädigung des Geräts.**



### Hinweis

**Gibt einen für die Bedienung nützlichen, die Handhabung erleichternden Hinweis.**



### Achtung!

**Schutzbrille tragen.**

**IPX2** Das Gerät ist gegen Eindringen von Tropfwasser mit 15° Neigung geschützt.



Das Gerät entspricht den zutreffenden EU Richtlinien.



Das Gerät unterliegt der EU Richtlinie 2002/96/EG (WEEE Richtlinie).

Weitere Symbole sind bei ihrer Verwendung erklärt.

# Sicherheit

## Bestimmungsgemäße Verwendung

Der Trimmer *MT3* dient ausschließlich zum Nassschleifen von Gipsmodellen.

## Bestimmungswidrige Verwendung

Die Verwendung des Geräts zum Trockenschleifen ist bestimmungswidrig und nicht zulässig.

Das Gerät ist nicht zum Schleifen von Einbettmassen geeignet. Dabei entstehende Stäube sind krebserregend.

An diesem Produkt dürfen nur die von der Firma Renfert GmbH gelieferten oder freigegebenen Zubehör- und Ersatzteile verwendet werden. Die Verwendung von anderen Zubehör- oder Ersatzteilen kann die Sicherheit des Gerätes beeinträchtigen, birgt das Risiko schwerer Verletzungen, kann zu Schäden an der Umwelt oder zur Beschädigung des Produkts führen.

## Gefahren- und Warnhinweise



### Allgemeine Hinweise

- ▶ Wenn das Gerät nicht entsprechend der vorliegenden Bedienungsanleitung betrieben wird, ist der vorgesehene Schutz nicht mehr gewährleistet.
- ▶ Verletzungsgefahr!  
Bei Verwendung nicht zugelassenen Zubehörs besteht Verletzungsgefahr. Nur Original Renfert Zubehör einsetzen.
- ▶ Das Gerät darf nur mit einem Netzkabel mit landesspezifischem Steckersystem in Betrieb genommen werden. Der ggf. erforderliche Umbau darf nur von einer elektrotechnischen Fachkraft vorgenommen werden.
- ▶ Das Gerät darf nur in Betrieb genommen werden, wenn die Angaben des Typenschildes mit den Vorgaben des regionalen Spannungsnetzes übereinstimmen.
- ▶ Das Gerät darf nur an Steckdosen angeschlossen werden, die mit dem Schutzleitersystem verbunden sind.
- ▶ Der Netzstecker muss leicht zugänglich sein.
- ▶ Vor Arbeiten an den elektrischen Teilen, Gerät vom Netz trennen.
- ▶ Es liegt in der Verantwortung des Betreibers, dass nationale Vorschriften bei Betrieb und bezüglich einer wiederholten Sicherheitsprüfung von elektrischen Geräten eingehalten werden. In Deutschland sind dies die DGUV Vorschrift 3 in Zusammenhang mit VDE 0701-0702.
- ▶ Anschlussleitungen (wie z.B. Netzkabel), Schläuche und Gehäuse (wie z.B. Bedienfolie) regelmäßig auf Beschädigungen (z.B. Knicke, Risse, Porosität) oder Alterung überprüfen. Geräte mit schadhafte Anschlussleitungen, Schläuchen oder Gehäuseteilen oder anderen Defekten dürfen nicht mehr betrieben werden!
- ▶ Beschädigte Geräte unverzüglich außer Betrieb nehmen. Netzstecker ziehen und gegen wieder Einschalten sichern. Gerät zur Reparatur einschicken!
- ▶ Gerät nur unter Aufsicht betreiben.
- ▶ Beachten Sie die nationalen Unfallverhütungsvorschriften!
- ▶ Informationen zu REACH und SVHC finden Sie auf unserer Internetseite unter [www.renfert.com](http://www.renfert.com) im Support Bereich.

### Spezifische Hinweise

- ▶ Bei angeschlossener Spannungsversorgung nie an die Trimmerscheibe fassen. Bei unvermitteltem Anlauf des Schleifgerätes besteht Verletzungsgefahr!
- ▶ Nicht mit offenen langen Haaren oder losen bzw. weiten Bekleidungssteilen am Trimmer arbeiten. Durch Einziehen und Aufwickeln besteht Verletzungsgefahr.
- ▶ Gerät ist nur zum Schleifen von Gipsmodellen konstruiert. Beim Beschleifen von Einbettmassen entstehen krebserregende Stäube!
- ▶ Frontdeckel nicht bei laufendem Motor öffnen. Die Sicherheitsabschaltung des Motors führt nicht zum sofortigen Stillstand der Schleifscheibe.
- ▶ Frontdeckel erst nach völligem Stillstand der Schleifscheibe öffnen.
- ▶ Beim Schleifen Schutzbrille tragen.
- ▶ Nicht an die rotierende Trimmerscheibe fassen.
- ▶ Nicht ohne aufgesetzten und eingerasteten („Click“) Schleiftisch arbeiten. Es besteht erhebliche Verletzungsgefahr durch Einzug von Kleinteilen und Fingern in das Schleifgerät.
- ▶ Trimmertisch nur bei stehender Scheibe und offenem Frontdeckel abheben.
- ▶ Die Absaugung ist den entstehenden Stäuben anzupassen (ggf. Rücksprache mit Berufsgenossenschaft halten).
- ▶ Beim Arbeiten kann ein sehr hoher Lärmpegel entstehen >>> Gehörschutz tragen.

### Zugelassene Personen

Bedienung und Wartung des Geräts darf nur von unterwiesenen Personen erfolgen.

# Produktbeschreibung

## Baugruppen und Funktionselemente

siehe Fig. 1 (auf Umschlagseite)

- |                        |                         |
|------------------------|-------------------------|
| 1 Schelle              | 13 Wasserabfluss        |
| 2 Ein- / Aus-Schalter  | 14 Wasserventil         |
| 5 Schleiftisch         | 15 Schutzkappe          |
| 6 Türverschlüsse (4 x) | 16 Befestigungsschraube |
| 7 Netzstecker          | 17 Arretierstifte       |
| 8 Abwasserschlauch     | 18 Sprührohr            |
| 9 Wasserschlauch       | 21 Verstellgabel        |
| 11 Abziehwerkzeug      | 22 Inbusschlüssel, SW4  |
| 12 Wasseranschluss     | 23 Trägerflansch        |

## Lieferumfang

- 1 Trimmer
- 1 Wasserschlauch
- 1 Abwasserschlauch
- 1 Inbusschlüssel SW4
- 1 Abziehwerkzeug
- 1 *Marathon* Trimmerscheibe
- 1 Quick Start Guide

## Inbetriebnahme

### Auspacken

⇒ Prüfen Sie die Lieferung auf Vollständigkeit (vergleiche „Lieferumfang“).

### Aufstellen

- ⇒ Das Gerät auf einen festen, ebenen Arbeitstisch aufstellen.
- ⇒ Gerät in der Nähe eines Wasseranschlusses / Wasserablaufs aufstellen.
- ⇒ Gerät so aufstellen, dass der Netzstecker leicht zugänglich ist.

### Anschließen

- ⇒ Abwasserschlauch (8) mit Drehbewegung auf den Anschlussstutzen (13) schieben.
- ⇒ Mit Schelle (1) befestigen.
- ⇒ Abwasserschlauch mit Gefälle verlegen.
- ⇒ Wasserschlauch (9) am Wasseranschluss (12) des Geräts anschließen.
- ⇒ Wasserschlauch an Wasserversorgung mit Absperrhahn anschließen.
- ⇒ Absperrhahn vorsichtig öffnen und Dichtheit der Anschlüsse prüfen.
- ⇒ Netzkabel entrollen und Netzstecker (7) in Steckdose einstecken.

# Bedienung

## Trimmen

- ⇒ Ggf. Tischneigung einstellen bzw. kontrollieren.
- ⇒ Gerät einschalten.



**Nach dem Einschalten abwarten, bis die Trimmerscheibe ihre Nenndrehzahl erreicht hat (ca. 2 - 3 Sek). Erst dann mit dem Trimmen beginnen.**

- ⇒ Wassermenge am Wasserventil (14) einstellen.
  - ⇒ Modell mit beiden Händen fest auf den Trimmertisch fixieren und vorsichtig an die Scheibe drücken.
- Nach dem Ende der Arbeit:
- ⇒ Gerät ausschalten.



**Absperrhahn der Wasserversorgung bei längeren Unterbrechungen der Arbeit und wenn das Gerät unbeaufsichtigt ist (z.B. über Nacht) schließen.**

## Reinigung / Wartung



**Das Gerät enthält im Innern keine Teile, die einer Wartung bedürfen.  
Das Öffnen des Geräts, über das im Folgenden Beschriebene hinaus, ist nicht zulässig!**

- ⇒ Vor Reinigung oder Wartung das Gerät ausschalten und Netzstecker ziehen.
- ⇒ Absperrhahn der Wasserversorgung schließen.



**Gehäuse nicht abdampfen!**

- ⇒ Gehäuse nur feucht abwischen.
- ⇒ Türverschlüsse öffnen (6) und Trimmertür abnehmen.
- ⇒ Trimmertür unter fließendem Wasser mit einer Bürste bzw. mit einem Tuch reinigen.
- ⇒ Den Innenraum des Trimmers mit einer Bürste und/oder mit einem Tuch auswischen.
- ⇒ Schleiftisch (5) an Vorderkante nach oben vom Kugelkopf abziehen.
- ⇒ Schleiftisch ggf. mit Bürste unter fließendem Wasser reinigen.
- ⇒ Sprührohr (18) an der gebogenen Seite nach hinten herausdrehen.
- ⇒ Sprührohr über Nacht in Entkalker legen.

## Ersatzteile

Verschleiß- bzw. Ersatzteile finden Sie in der Ersatzteilliste im Internet unter [www.renfert.com](http://www.renfert.com)  
Aus der Garantieleistung ausgeschlossene Teile (Verschleißteile, Verbrauchsteile) sind in der Ersatzteilliste gekennzeichnet.

## Entsorgungshinweise



**Die Geräte, die mit diesem Symbol gekennzeichnet sind, dürfen innerhalb der Europäischen Union daher nicht über den unsortierten Siedlungsabfall entsorgt werden.**

Bitte informieren Sie sich bei Ihren lokalen Behörden über die ordnungsgemäße Entsorgung.

# Introduction

This Quick Start Guide contains instructions on the operation of the product and relevant safety information.

Detailed information on the product can be found in the operating instructions which are available for download on our website at [www.renfert.com](http://www.renfert.com).

## Symbols

This manual contains symbols also found on the appliance itself with the following meaning:



**Danger!**  
Immediate risk of injury.



**High Voltage!**  
Danger – high voltage.



**Caution:**  
Risk of damage to the unit if the instruction is not followed.



**Notice**  
*A general notice that improves and eases use.*



**Caution:**  
Wear protective glasses.

**IPX2**

The appliance is protected against dripping water from 15° angle.



The appliance complies with applicable EU directives.



Within the EU, this device is subject to the provisions of the directive 2002/96/EG (WEEE directive).

Other symbols are explained when displayed.

## Safety

### Correct use of the unit

This plaster trimmer MT3 is designed solely for wet grinding plaster models.

### Unapproved use

Using the appliance for dry grinding is not allowed.

This appliance may not be used for grinding investment material. Cancer causing dusts are released.

Only spare parts and accessories supplied or authorized by Renfert GmbH may be used with this product. If other spare parts or accessories are used, this could have a detrimental effect on the safety of the device, increase the risk of serious injury and lead to damage to the environment or the device itself.

## Hazard and Warning Information



### General Information

- ▶ If the device is not used in compliance with the supplied instructions, the safety of the device can no longer be guaranteed.
- ▶ Risk of injury!  
Risk of injury if the components used are not approved.  
Always use original Renfert components.
- ▶ The device may only be operated using a mains cable with the country-specific plug system. Any necessary alterations must be carried out by a qualified electrician.
- ▶ The device may only be operated if the information on the identification plate conforms to the specifications of your local mains power supply.
- ▶ The device may only be plugged into outlets which are connected to the protective conductor system.
- ▶ The mains plug must be easily accessible.
- ▶ Disconnect the device from the mains before carrying out work on the electrical parts.
- ▶ It is the responsibility of the operator that national regulations during operation and regarding a repeated safety inspection of electrical equipment are complied with. For Germany these are the regulation 3 by DGUV (German Statutory Accident Insurance) in relation with VDE 0701-0702 (Association for Electrical, Electronic and Information Technology).
- ▶ Check connection cables (such as power supply cords), tubes and housing (i.e. the key-pad) regularly for damage (i.e. kinks, cracks and porosity) or signs of ageing.  
Devices with damaged connection cables, tubes or housing parts or other defects must not be operated!
- ▶ Defective devices must be put out of service immediately. Remove the mains plug and ensure the device is not used. Send the device for repair!
- ▶ Only operate the device under supervision.
- ▶ Please observe the national accident prevention regulations!

### Specific Instructions

- ▶ Never reach into the grinding wheel while the unit is connected to the power supply.  
Inadvertently starting the unit can result in injury!
- ▶ Always keep long hair, loose or wide sleeves or other clothing away from the trimmer. Hair or clothing can be pulled into and wrapped up on the grinding wheel, resulting in injury!
- ▶ The unit is designed solely for grinding plaster models. Cancer causing dusts are released when trimming investment material.
- ▶ Never open the front cover while the motor is running. The motor safety shutoff will not stop the grinding wheel immediately.
- ▶ Only open the front cover after the grinding wheel has come to a complete stop.
- ▶ Always wear protective eyewear when grinding.
- ▶ Do not reach into the grinding wheel while it is turning.
- ▶ Do not work without the model table installed and locked („click“). Small parts or fingers can be drawn into the trimmer, resulting in serious injury.
- ▶ Remove the trimmer table only after the grinding wheel has come to a complete stop and the front cover is opened.
- ▶ The extraction must be selected to match the dust being generated (if necessary, consult the responsible professional organization).
- ▶ Operating the unit can result in a very high noise level >>> always wear ear protection.

### Authorized Persons

Operation and maintenance of the device may only be performed by qualified personnel.



# Product Description

## Component Groups and Functioning Elements

See Fig. 1 (on inside cover)

- |    |                  |    |                               |
|----|------------------|----|-------------------------------|
| 1  | Hose clamp       | 13 | Darin water connecting branch |
| 2  | ON / OFF-switch  | 14 | Water inlet                   |
| 5  | Grinding table   | 15 | Cover                         |
| 6  | Door latch (4x)  | 16 | Fastening screw               |
| 7  | Mains plug       | 17 | Lock pins                     |
| 8  | Drain hose       | 18 | Rinse tube                    |
| 9  | Water hose       | 21 | Bracket                       |
| 11 | Pull-off tool    | 22 | Allen key, SW4                |
| 12 | Water connection | 23 | Flange                        |

## Standard Delivery

- 1 Trimmer
- 1 Water hose
- 1 Drain hose
- 1 Allen key, SW4
- 1 Pull-off tool
- 1 Marathon Trimmer Disc
- 1 Quick Start Guide

## Installation

### Unpacking

⇒ Check to ensure all delivery parts are complete (compare “Standard Delivery”).

### Setting Up

- ⇒ Place appliance on solid even working surface.
- ⇒ Place appliance close to a supply water connection and drain.
- ⇒ Place appliance with easy access to the mains plug socket.

### Connection

- ⇒ Twist drain hose (8) onto connection fitting (13).
- ⇒ Fix with a hose clamp (1).
- ⇒ Place drain water hose with downward slope.
- ⇒ Connect water hose (9) to water connection (12).
- ⇒ Connect the water hose to a water supply with a shutoff tap.
- ⇒ Open the shutoff tap and check for leaks.
- ⇒ Unroll the power cable and insert the plug (7) into the socket.

# Operation

## Trimming

⇒ If necessary check and adjust the grinding angle.

⇒ Turn on appliance.



**After switching on, wait until the trimmer disc has reached the rated speed (approx 2 - 3 seconds). Start trimming only then.**

⇒ Adjust water flow rate at water inlet (14).

⇒ Using both hands, securely set the model on the grinding table and press it against the disc.

Once the work has been finished:

⇒ Switch off the appliance.



**The water supply shutoff tap should be closed when work is interrupted for longer periods and when the appliance is unattended (e.g. over night).**

## Cleaning and Maintenance



**The device does not include parts which require maintenance. It is not permitted to open the device!**

⇒ Switch off and unplug the appliance before cleaning or servicing.

⇒ Close water supply shutoff tap.



**Do not steam clean the housing!**

⇒ Only wipe with a damp cloth.

⇒ Open door latches (6), remove door and set aside.

⇒ Clean door with a brush or cleaning cloth under running water.

⇒ Wipe the internal space with a brush or cleaning cloth.

⇒ Pull grinding table (5) at leading edge upward from ball head.

⇒ Clean grinding table with a brush under running water.

⇒ Turn rinse tube (18) backwards at curved side and take out.

⇒ Allow the rinse tube to soak in decalcifying agent overnight.

## Spare Parts

You can find components subject to wear and the spare parts on the spare part list in the internet at [www.renfert.com](http://www.renfert.com)

The components excluded from the warranty (such as consumables or parts subject to wear and tear) are marked on the spare part list.

## Disposal Information



**Within the European Union, units with this symbol should not therefore be disposed of in unsorted domestic waste.**

Please contact your local authorities for more information on proper disposal.

# Introduction

Ce guide de démarrage contient des informations pour l'utilisation de l'appareil et la sécurité. Vous trouverez les informations détaillées de l'appareil dans le mode d'emploi que vous pouvez télécharger sur notre site Internet [www.renfert.com](http://www.renfert.com).

FR

## Symboles

Dans ce mode d'emploi ou sur l'appareil vous trouverez des symboles ayant la signification suivante:



### **Danger**

**Il y a un danger imminent de risque de blessure. Tenir compte de la documentation jointe!**



### **Tension électrique**

**Il y a risque de danger à cause de la tension électrique.**



### **Attention**

**Par non observation de l'avertissement il y a risque d'endommager l'appareil.**



### **Indication**

**Donne des conseils utiles à l'utilisateur, pour faciliter la manipulation.**



### **Attention!**

**Porter des lunettes de protection.**

**IPX2** L'appareil est protégé contre l'infiltration d'eau d'égouttage avec une inclinaison de 15°.



L'appareil est conforme aux directives de l'UE applicables.



L'appareil est soumis à la directive UE 2002/96/CE (directive DEEE).

Les autres symboles seront présentés au fur et à mesure de leur apparition.

## Sécurité

### Utilisation correspondante aux prescriptions d'emploi

Le taille-plâtre *MT3* sert exclusivement au meulage à eau de modèles en plâtre.

### Utilisation contraire aux prescriptions d'emploi

L'utilisation de l'appareil pour le meulage à sec représente une utilisation non conforme et non autorisée.

L'appareil ne convient pas pour le meulage de pâtes de revêtement. Les poussières qui seraient dégagées sont cancérogènes.

Seuls les accessoires et pièces de rechange fournis ou autorisés par la société Renfert GmbH peuvent être utilisés avec ce produit. L'utilisation d'autres accessoires et pièces de rechange peut compromettre la sécurité de l'appareil, présente un risque de blessures graves, peut causer des dégâts à l'environnement ou endommager le produit.

## Indications et signalisations des dangers



### Remarques générales

- ▶ Si l'appareil n'est pas actionné conformément au mode d'emploi présent, la protection prévue n'est plus garantie.
- ▶ **Risque de blessure!**  
Lors de l'emploi d'accessoires non autorisés il existe des risques de blessure.  
N'utiliser que les accessoires d'origine Renfert.
- ▶ L'appareil ne doit être mis en marche qu'avec un câble de secteur correspondant aux normes spécifiques du pays correspondant. En cas de besoin la transformation nécessaire ne peut être faite que par un spécialiste en électrotechnique.
- ▶ L'appareil ne peut être mis en marche que si les données inscrites sur la plaque signalétique correspondent à celles du réseau de tension régional.
- ▶ L'appareil ne peut être branché que sur des prises de courant raccordées à des systèmes de protection.
- ▶ La fiche de contact doit être facile à atteindre.
- ▶ Avant de procéder à toute intervention sur ses éléments électriques, débranchez toujours l'appareil.
- ▶ L'observation des prescriptions nationales concernant le service et la vérification de sécurité répétitive des appareils électriques est la responsabilité d'opérateur. En Allemagne il s'agit de la prescription 3 de la DGUV (assurance nationale contre les accidents) en relation avec la norme VDE 0701-0702 (fédération des industries de l'électrotechnique, de l'électronique).
- ▶ **All faut vérifier régulièrement l'absence de détériorations (telles que pliures, fissures, porosité) ou de signes de vieillissement sur les câbles de raccordement (par ex. câble d'alimentation), les tuyaux et le boîtier (par ex. film recouvrant les touches).**  
Les appareils présentant des défauts ou dont les câbles, les tuyaux ou le boîtier sont défectueux ne doivent plus être utilisés!
- ▶ Les appareils endommagés doivent être immédiatement mis hors service. Débrancher la fiche d'alimentation et prendre des mesures afin d'empêcher toute remise en service. Envoyer l'appareil pour réparation!
- ▶ N'utiliser l'appareil que sous surveillance.
- ▶ Prière de bien vouloir respecter les instructions nationales préventives aux accidents!
- ▶ Vous trouverez des informations sur REACH et SVHC sur notre site internet [www.renfert.com](http://www.renfert.com) dans la section Service.

### Remarques spécifiques

- ▶ Ne jamais toucher à la meule lorsque l'appareil est branché. Il existe un danger de blessure dès que l'appareil est mis en marche!
- ▶ Ne pas faire de travaux avec le taille-plâtre avec des cheveux longs non attachés ou des vêtements larges ou plus particulièrement ouverts. Risque de blessures par enroulement.
- ▶ L'appareil n'est seulement conçu que pour le taillage de modèles en plâtre. Lors du meulage de revêtements des poussières cancérogènes se forment.
- ▶ Ne pas ouvrir le couvercle pendant la marche. Certes le moteur s'arrête automatiquement lors de l'ouverture du couvercle, mais cependant le disque continue à tourner pendant laps de temps.
- ▶ N'ouvrir la porte qu'uniquement après l'arrêt total de la meule.
- ▶ Lors du meulage porter des lunettes de sécurité.
- ▶ Ne pas toucher la meule avec les mains lorsqu'elle tourne.
- ▶ Ne pas travailler sans table de meulage ni sans l'enclenchement («click») du risque de blessures si des petites pièces ou des doigts pénètrent sur la meule.
- ▶ Ne soulever la table du taille-plâtre que lorsque le disque est immobile.
- ▶ Adapter votre aspiration aux poussières adéquates (en cas de besoin prendre contact avec les caisses de prévoyances compétentes).
- ▶ Lors du travail un niveau acoustique élevé peut se produire >>> porter un protège oreilles.

### Personnes autorisées à l'utilisation

L'utilisation et la maintenance de l'appareil ne sont autorisées qu'à un personnel instruit.

# Description du produit

## Composants et éléments fonctionnels

Voir Fig. 1 (sur la couverture)

- |                               |                                      |
|-------------------------------|--------------------------------------|
| 1 Collier                     | 13 Raccord d'écoulement d'eau        |
| 2 Commutateur marche/arrêt    | 14 Vanne                             |
| 5 Table de meulage            | 15 Capuchon                          |
| 6 Fermetures de porte (4x)    | 16 Vis de fixation                   |
| 7 Fiche d'alimentation        | 17 Goupilles de blocage              |
| 8 Flexible d'écoulement d'eau | 18 Tuyau d'arrosage                  |
| 9 Flexible d'arrivée d'eau    | 21 Fourche de réglage                |
| 11 Outil de desserrage        | 22 Clé six pans mâle, ouverture de 4 |
| 12 Raccord d'arrivée d'eau    | 23 Bride de support                  |

FR

## Etendue de livraison

- 1 Taille-plâtre
- 1 Tuyau d'arrivée d'eau
- 1 Tuyau d'évacuation
- 1 Clé six pans mâle, ouverture de 4
- 1 Outil de desserrage
- 1 Disque de meulage *Marathon*
- 1 Quick Start Guide

## Mise en service

### Déballage

⇒ Vérifiez qu'il ne manque rien à la livraison (voir « Étendue de la livraison »).

### Mise en place

- ⇒ Poser l'appareil sur une paillasse fixe et plane.
- ⇒ Installer l'appareil à proximité d'un branchement / point d'écoulement d'eau.
- ⇒ Installer l'appareil de manière à ce que la fiche d'alimentation soit facilement accessible.

### Branchez

- ⇒ Pousser le flexible d'écoulement d'eau (8) sur l'ajutage de raccord (13) en le tournant.
- ⇒ Fixer au moyen du collier (1).
- ⇒ Disposer le flexible d'écoulement d'eau de manière à ce qu'il soit incliné vers le bas.
- ⇒ Brancher le flexible d'arrivée d'eau (9) sur le raccord d'arrivée d'eau (12) de l'appareil.
- ⇒ Brancher le flexible d'arrivée d'eau à une prise d'eau pourvue d'un robinet d'arrêt.
- ⇒ Ouvrir doucement le robinet d'arrêt et contrôler l'étanchéité des raccords.
- ⇒ Dérouler le câble de rés. et brancher la fiche (7) dans une prise.

# Utilisation

## Meulage

⇒ Régler ou contrôler l'inclinaison de la table, si nécessaire.

⇒ Mettre l'appareil en marche.



**Après la mise en marche, attendre que le disque abrasif atteigne la vitesse de rotation nominale (env. 2-3 sec.). Puis commencer ensuite le meulage.**

⇒ Régler le débit d'eau au niveau de la vanne (14).

⇒ En le saisissant des deux mains, maintenir fermement le modèle sur la table de meulage et le pousser avec précaution contre le disque.

Une fois le travail terminé :

⇒ Éteindre l'appareil.



**Fermer le robinet d'arrêt de la prise d'eau en cas d'interruption prolongée du travail et lorsque l'appareil reste sans surveillance (par ex. la nuit).**

## Nettoyage et maintenance



**Les pièces à l'intérieur de l'appareil ne nécessitent aucun entretien. Il est interdit d'ouvrir l'appareil !**

⇒ Avant le nettoyage ou la maintenance, mettre l'appareil hors tension et le débrancher.

⇒ Fermer le robinet d'arrêt de la prise d'eau.



**Ne pas nettoyer le boîtier à la vapeur !**

⇒ Nettoyer le boîtier avec un chiffon humide.

⇒ Ouvrir les fermetures de porte (6) et retirer la porte du taille-plâtre.

⇒ Nettoyer la porte du taille-plâtre à l'eau courante et à l'aide d'une brosse ou d'un chiffon.

⇒ Essuyer l'intérieur du taille-plâtre à l'aide d'une brosse et/ou d'un chiffon.

⇒ Saisir la table de meulage (5) au niveau du bord avant et la retirer vers le haut de la rotule.

⇒ Nettoyer la table de meulage à l'eau courante en utilisant une brosse, si nécessaire.

⇒ Fermer le robinet d'arrêt de la prise d'eau.

⇒ Saisir le tuyau d'arrosage (18) par sa partie coudée et l'extraire en le faisant pivoter vers l'arrière.

⇒ Laisser tremper le tuyau d'arrosage toute une nuit dans du détartrant.

## Pièces de rechange

Les pièces de rechange et les pièces soumises à une usure naturelle se trouvent dans le catalogue des pièces sur le site internet [www.renfert.com](http://www.renfert.com)

Les pièces exclues des droits à la garantie (pièces soumises à une usure naturelle et consommables) sont marquées sur le catalogue des pièces de rechange.

## Consignes de mise aux déchets



**A l'intérieur de l'union européenne tous les appareils qui sont munis de ce symbole ne doivent pas non triés être déposés dans les décharges municipales:**

Veillez s.v.p. vous informer auprès de vos autorités locales sur l'élimination prescrite par la loi.

# Introduzione

La presente Quick Start Guide contiene indicazioni riguardanti la funzione dell'apparecchio e informazioni rilevanti ai fini di sicurezza.

Informazioni dettagliate sull'apparecchio sono riportate nelle Istruzioni d'uso scaricabili dal nostro sito internet [www.renfert.com](http://www.renfert.com).

## Simboli utilizzati

In questo libretto di istruzioni e sull'apparecchio sono rappresentati dei simboli con il seguente significato:



### **Pericolo!**

**Sussiste pericolo immediato di lesioni. Osservare i documenti allegati!**



### **Tensione elettrica!**

**Sussiste pericolo derivante da tensione elettrica.**



### **Attenzione**

**In caso di inosservanza sussiste il pericolo di danneggiare l'apparecchio.**



### **Nota**

**Fornisce un'informazione utile per l'azionamento e per semplificare l'uso dell'apparecchio.**



### **Attenzione!**

**Portare gli occhiali protettivi.**

**IPX2** L'apparecchio è protetto dall'infiltrazione dell'acqua grazie all'inclinazione di 15°.



L'apparecchio è conforme alle direttive europee applicabili.



L'apparecchio è soggetto alla direttiva UE 2002/96/CE (Direttiva RAEE).

Altri simboli vengono spiegati al loro utilizzo.

# Sicurezza

## Utilizzo conforme

La squadramodelli *MT3* si utilizza esclusivamente per la squadatura ad acqua dei modelli in gesso.

## Utilizzo non conforme alla norma

Non è permesso utilizzare l'apparecchio per la squadatura a secco.

L'apparecchio non è adatto per la squadatura dei modelli refrattari. Le polveri che si formano sono cancerogene.

Per questo prodotto sono ammessi esclusivamente accessori e ricambi forniti o approvati dalla ditta Renfert GmbH. L'impiego di accessori o ricambi diversi da quelli prescritti può compromettere la sicurezza dell'apparecchio, predispone al rischio di gravi lesioni, può provocare danni all'ambiente o danneggiare il prodotto.

## Avvertenze e avvisi di pericolo



### Avvertenze generiche

- ▶ Se l'apparecchio non è azionato in conformità al presente manuale di istruzioni non è più possibile garantire la protezione prevista.
- ▶ Pericolo di lesioni!  
L'utilizzo di accessori non omologati comporta il rischio di lesioni. Utilizzare solamente accessori originali Renfert.
- ▶ L'apparecchio deve essere messo in funzione esclusivamente con un cavo di rete dotato di un sistema di connessione specifico del Paese di utilizzo. Quando necessario, tale adeguamento deve essere effettuato da un elettricista specializzato.
- ▶ L'apparecchio deve essere messo in funzione solamente, se i dati riportati sulla targhetta corrispondono alle caratteristiche della rete di alimentazione di tensione regionale.
- ▶ L'apparecchio deve essere connesso solamente a prese di corrente collegate al sistema di protezione con contatto a terra.
- ▶ La presa di rete deve essere di facile accesso.
- ▶ Scollegare l'apparecchio dalla rete elettrica prima di eseguire qualsiasi lavoro sui componenti elettrici.
- ▶ È responsabilità del titolare assicurare che vengano osservate le prescrizioni nazionali sul funzionamento e le regolari ispezioni di sicurezza delle apparecchiature elettriche. In Germania si tratta del regolamento 3 della DGUV (Assicurazione nazionale contro gli infortuni) assieme alla VDE 0701-0702 (Federazione Nazionale del settore elettrotecnico ed elettronico).
- ▶ Controllare regolarmente che i cavi di connessione (ad es. il cavo di rete), i tubi flessibili e la struttura esterna (ad es. il pulsante tattile) non presentino danni (ad es. strozzature, incrinature, porosità) o segni di usura. Non azionare più gli apparecchi che presentano cavi, tubi flessibili o parti della struttura esterna danneggiati o altri difetti.  
Staccare la spina dalla presa di rete e assicurarsi che non venga più messo in esercizio!
- ▶ Mettere immediatamente fuori servizio gli apparecchi danneggiati. Scollegare la spina dalla presa di alimentazione elettrica e assicurarsi che non venga riallacciata. Inviare l'apparecchio al servizio assistenza per la riparazione!
- ▶ Utilizzare l'apparecchio solo sotto sorveglianza.
- ▶ Osservare le prescrizioni di protezione antinfortunistica delle associazioni professionali.
- ▶ Informazioni su REACH e SVHC si trovano sul nostro sito internet [www.renfert.com](http://www.renfert.com) nella sezione Supporto.

### Avvertenze specifiche

- ▶ Non toccare mai il disco abrasivo se l'apparecchio è collegato alla presa di corrente. Se la squadramodelli dovesse mettersi in moto inavvertitamente, c'è pericolo di ferirsi!
- ▶ Non lavorare alla rettificatrice con capelli lunghi sciolti o con capi di abbigliamento larghi risp. sciolti. C'è pericolo di ferirsi se vi si intralciano e vi si avvolgono.
- ▶ L'apparecchio è stato costruito per rettificare solamente dei modelli di gesso. La squadratura di materiali per rivestimenti causa polveri cancerogene.
- ▶ Non aprire il coperchio se il motore è avviato. L'interruzione di sicurezza del motore non porta all'arresto immediato del disco abrasivo.
- ▶ Aprire il coperchio solo quando il disco abrasivo si è completamente fermato.
- ▶ Durante la squadratura portare gli occhiali di sicurezza.
- ▶ Non toccare il disco abrasivo in movimento.
- ▶ Non lavorare senza aver inserito il porta-modelli fino allo scatto („clic“). Il pericolo di ferirsi è notevole se dei piccoli oggetti o le dita entrano nella squadramodelli.
- ▶ Togliere il porta-modelli solo se il disco si è completamente arrestato e dopo aver aperto il coperchio.
- ▶ L'aspiratore deve essere adatto alle polveri che si formano (evt. chiedere consiglio agli istituti professionali).
- ▶ Durante il lavoro può formarsi un livello di rumorosità molto elevato >>> portare le cuffie protettive.

### Personale autorizzato

L'azionamento e la manutenzione dell'apparecchio devono essere eseguiti esclusivamente da personale specificamente formato e istruito.



# Descrizione del prodotto

## Gruppi componenti ed elementi funzionali

Vedi Fig. 1 (risolto copertina)

- |                                |                            |
|--------------------------------|----------------------------|
| 1 Fascetta                     | 13 Scarico dell'acqua      |
| 2 Interruttore on/off          | 14 Valvola per l'acqua     |
| 5 Porta-modelli                | 15 Cappuccio protettivo    |
| 6 Chiusure del frontalino (4x) | 16 Vite di fissaggio       |
| 7 Spina di rete                | 17 Perni d'arresto         |
| 8 Tubo per l'acqua di scarico  | 18 Tubo erogatore acqua    |
| 9 Tubo per l'acqua             | 21 Forcella di regolazione |
| 11 Utensile per flangia        | 22 Chiave a brugola, SW4   |
| 12 Allacciamento dell'acqua    | 23 Flangia di supporto     |

## Componenti forniti

- 1 Squadramodelli
- 1 Tubo per l'acqua
- 1 Tubo scarico acqua
- 1 Chiave a brugola, SW4
- 1 Utensile per flangia
- 1 Disco abrasivo *Marathon*
- 1 Quick Start Guide

## Messa in esercizio

### Disimballaggio

⇒ Verificare la completezza della fornitura (vedi „Componenti forniti“).

### Montaggio

- ⇒ Collocare l'apparecchio su un tavolo di lavoro stabile e piano.
- ⇒ Installare l'apparecchio vicino all'allacciamento / allo scarico dell'acqua.
- ⇒ Installare l'apparecchio in modo che la spina di rete sia di facile accesso.

### Installazione

- ⇒ Montare il tubo per l'acqua di scarico (8) con movimento rotatorio sul bocchettone di raccordo (13).
- ⇒ Fissare con la fascetta (1).
- ⇒ Installare il tubo di scarico con una certa pendenza.
- ⇒ Collegare il tubo dell'acqua (9) all'apposito raccordo sull'apparecchio (12).
- ⇒ Collegare il tubo dell'acqua all'intercettazione d'acqua dotata di rubinetto di chiusura.
- ⇒ Aprire il rubinetto con cautela e controllare che i raccordi siano ermetici.
- ⇒ Svolgere il cavo di rete e inserire la spina di rete (7) nella presa elettrica.

# Uso

## Squadratura

⇒ Se necessario, controllare e regolare l'inclinazione del porta-modelli.

⇒ Accendere l'apparecchio.



**Dopo l'accensione, aspettare che il disco abrasivo raggiunga la velocità di rotazione nominale (circa 2 - 3 sec.). Cominciare la squadratura solamente allora.**

⇒ Regolare la quantità d'acqua con la valvola idraulica (14).

⇒ Fissare il modello saldamente sul porta-modelli con entrambe le mani e spingere cautamente sul disco abrasivo.

A lavoro terminato:

⇒ Spegnere l'apparecchio



**Chiudere il rubinetto di intercettazione d'acqua nel caso di lunghe pause lavorative oppure quando l'apparecchio non è sorvegliato (ad es. di notte).**

## Pulizia / Manutenzione



**I pezzi all'interno dell'apparecchio necessitano di una manutenzione.**

**È vietato aprire l'apparecchio!**

⇒ Prima di eseguire qualsiasi operazione di pulizia e manutenzione, staccare la spina dalla presa di corrente!

⇒ Chiudere il rubinetto di intercettazione d'acqua.



**Non pulire la struttura esterna con il getto di vapore!**

⇒ Pulire la struttura esterna solamente con un panno umido.

⇒ Aprire le chiusure del frontalino (6) e togliere il frontalino della squadramodelli.

⇒ Pulire il frontalino sotto l'acqua corrente utilizzando una spazzola o un panno.

⇒ Detergere le pareti interne della squadramodelli con una spazzola e/o con un panno.

⇒ Levare il porta-modelli (5) dal supporto sferico spingendo il bordo anteriore verso l'alto.

⇒ Quando necessario, pulire il porta-modelli sotto l'acqua corrente con una spazzola.

⇒ Togliere il tubo erogatore (18) facendo leva sulla parte ricurva e ruotandolo verso il retro.

⇒ Immergere il tubo erogatore nel liquido anticalcare per tutta la notte.

## Ricambi

Le parti di consumo e i ricambi sono riportati nella lista dei ricambi che si trova sul sito internet

**[www.renfert.com](http://www.renfert.com)**

Le componenti escluse dalla garanzia (parti soggette ad usura o di consumo) sono marcate nella lista dei ricambi.

## Indicazioni per lo smaltimento



**Nell'Unione Europea, gli apparecchi contrassegnati con il simbolo seguente non devono essere smaltiti nella raccolta rifiuti residenziali non differenziata:**

Per informazioni su uno smaltimento conforme rivolgersi alle autorità locali.

# Introducción

Esta guía de inicio rápido incluye especificaciones para el manejo del aparato, así como importantes informaciones de seguridad.

En el manual de instrucciones encontrará más información relevante sobre el aparato. Podrá descargarlo de nuestras páginas de Internet en [www.renfert.com](http://www.renfert.com).

## Símbolos

En las presentes instrucciones de uso y en el mismo aparato encontrará símbolos con el siguiente significado:



### **Peligro**

**Peligro inminente de sufrir lesiones. Se deben consultar los documentos que se acompañan!**



### **Tensión eléctrica**

**Peligro por tensión eléctrica.**



### **Atención**

**El incumplimiento de la indicación implica el riesgo de que se produzcan daños en el aparato.**



### **Nota**

**Proporciona información útil para el manejo, simplificando la operabilidad.**



### **¡Atención!**

**Utilizar gafas protectoras.**

**IPX2** El aparato está protegido contra goteo con una inclinación de 15°.



El aparato cumple las pertinentes normativas de la UE.



El aparato está sujeto a la normativa UE 2002/96/EG (normativa WEEE).

Otros símbolos se explicarán con el uso.

# Seguridad

## Finalidad de aplicación

La recortadora *MT3* ha sido concebida exclusivamente para el recorte en húmedo de modelos de yeso.

## Utilización contraria al uso previsto

La utilización del aparato para recortes en seco es contraria a la finalidad prevista y queda por tanto prohibida.

El aparato no es apto para rectificar materiales de revestimiento. Ello genera polvo cancerígeno.

En este producto se podrán usar solo las piezas de accesorio y repuesto suministradas o autorizadas por la empresa Renfert GmbH. El uso de otras piezas de accesorio o repuesto puede perjudicar la seguridad del equipo, conlleva el riesgo de lesiones graves, y puede provocar daños en el medio ambiente o la avería del producto.

## Indicaciones de peligro y advertencia



### Indicaciones generales

- ▶ Si no se acciona el aparato siguiendo las presentes instrucciones de uso, ya no quedará garantizada la protección estipulada.
- ▶ ¡Peligro de lesiones!  
Existe peligro de lesiones si se utilizan accesorios no autorizados. Utilice exclusivamente accesorios originales Renfert.
- ▶ El dispositivo se puede poner en funcionamiento solo mediante un cable de red con un sistema de enchufe específico del país. La eventual reconstrucción debe realizarla siempre un experto electrotécnico.
- ▶ El aparato deberá ponerse solo en funcionamiento cuando coincidan las especificaciones de la placa característica con las especificaciones de la red regional.
- ▶ El aparato deberá enchufarse solo a tomas de corriente que se encuentren conectadas al sistema conductor de protección.
- ▶ El enchufe de red debe contar con un fácil acceso.
- ▶ Antes de realizar cualquier tipo de trabajo en los componentes eléctricos, separar el aparato de la red.
- ▶ El cumplimiento de las disposiciones nacionales referentes al servicio y repetidas pruebas de seguridad de aparatos eléctricos es responsabilidad de la compañía operadora. En Alemania se trata del reglamento 3 del DGUV (Seguro Legal de Accidentes) junto con la VDE 0701-0702 (Federación Nacional de las Empresas de los Sectores Electrotécnico y Electrónico) .
- ▶ Supervisar con regularidad las líneas de conexión (como p. ej. el cable de red), las mangueras y la carcasa (como p. ej. el panel de control) en busca de posibles daños (p. ej. pandeos, fisuras, porosidad) o maduración.  
¡No se deberán accionar los aparatos con líneas de conexión, mangueras o con piezas de la carcasa dañadas o cualquier otro defecto!
- ▶ Desconectar de inmediato los aparatos dañados. Desconectar el enchufe de red y asegurar a que no se vuelva a conectar. ¡Enviar el aparato para su reparación!
- ▶ Accionar el aparato solo bajo supervisión.
- ▶ ¡Respete las normas nacionales sobre prevención de riesgos en el trabajo!
- ▶ Encontrará informaciones acerca del reglamento REACH y las sustancias SVHC en nuestra página Web [www.renfert.com](http://www.renfert.com) en el área Postventa.

### Indicaciones específicas

- ▶ Con la corriente conectada, no tocar nunca el disco de recortar. Si se pone en marcha la recortadora de forma imprevista, existe el peligro de accidentarse.
- ▶ No trabajar en la recortadora con pelo largo suelto o ropa suelta o ancha. Existe peligro de accidente debido a quedar atrapado y rebibinado.
- ▶ Este aparato sólo está construido para recortar modelos de yeso. El recorte de revestimientos produce polvos cancerígenos.
- ▶ No abrir la tapa delantera con el motor en marcha. La desconexión de seguridad del motor no produce la detención inmediata de la muela.
- ▶ Abrir la tapa delantera sólo cuando la muela esté totalmente detenida.
- ▶ Llevar gafas protectoras al recortar.
- ▶ No meter la mano sobre el disco recortador en rotación.
- ▶ No trabajar sin haber colocado la mesa de pulido y haberse enclavado audiblemente (clic). Existe considerable peligro de accidente debido a la absorción de pequeñas piezas y dedos en la recortadora.
- ▶ Elevar la mesa de la recortadora sólo con el disco parado y la tapa delantera abierta.
- ▶ La aspiración debe adaptarse al polvo que se forme (consultar eventualmente a una mutua laboral).
- ▶ Al trabajar puede aparecer un nivel de ruido muy elevado >>> llevar protector del oído.

### Personas autorizadas

El manejo y mantenimiento del aparato lo podrán realizar solo personas debidamente instruidas.

# Descripción del producto

## Módulos y elementos funcionales

Véase la Fig. 1 (en el interior de la portada)

- |    |                             |    |                      |
|----|-----------------------------|----|----------------------|
| 1  | Abrazadera                  | 13 | Salida de agua       |
| 2  | Interruptor ON/OFF          | 14 | Válvula de agua      |
| 5  | Mesa de la recortadora      | 15 | Tapa protectora      |
| 6  | Cierres de puerta (4x)      | 16 | Tornillo de fijación |
| 7  | Enchufe de red              | 17 | Pasadores            |
| 8  | Tubo flexible de desagüe    | 18 | Pasadores            |
| 9  | Tubo de agua                | 21 | Horquilla ajustable  |
| 11 | Herramienta para desmontaje | 22 | Llave Allen, SW4     |
| 12 | Conexión de agua            | 23 | Platillo soporte     |

## Volumen de suministro

- 1 Recortadora
- 1 Tubo flexible de agua
- 1 Tubo flexible de desagüe
- 1 Llave Allen, SW4
- 1 Herramienta para desmontaje
- 1 Disco recortador *Marathon*
- 1 Quick Start Guide

# Puesta en funcionamiento

## Desembalaje

⇒ Compruebe la integridad del suministro (compare „Volumen de suministro“).

## Colocación

- ⇒ Colocar el aparato sobre una mesa de trabajo firme y plana.
- ⇒ Colocar el aparato cerca de una toma de agua y un desagüe.
- ⇒ Colocar el aparato de forma que se pueda acceder fácilmente al enchufe de red.

## Instalación

- ⇒ Insertar la manguera de desagüe (8) en el tubo de conexión (13) mediante movimiento giratorio.
- ⇒ Fijar con la abrazadera (1).
- ⇒ Tender el tubo flexible de desagüe con inclinación.
- ⇒ Conectar el tubo flexible de agua (9) a la toma de agua (12) del aparato.
- ⇒ Conectar el tubo flexible de agua a la alimentación de agua con grifo de cierre.
- ⇒ Abrir el grifo de cierre con cuidado y comprobar la estanqueidad de las conexiones.
- ⇒ Desenrollar el cable de red e introducir el enchufe (7) en la toma de alimentación.

# Manejo

## Recortar

⇒ Ajustar/comprobar la inclinación de la mesa si fuera necesario.

⇒ Encender el aparato.



**Tras la conexión, esperar hasta que el disco abrasivo haya alcanzado su velocidad de rotación nominal (aprox. 2 - 3 sec). Comenzar solo a partir de entonces con el recorte.**

⇒ Ajustar la cantidad de agua con la válvula (14).

⇒ Fijar firmemente el modelo con ambas manos en la mesa de la recortadora y empujar con cuidado contra el disco.

A la conclusión del trabajo:

⇒ Apagar el aparato.



**Cerrar el grifo de cierre del suministro de agua cuando se realicen interrupciones prolongadas y cuando el aparato se encuentre sin vigilancia (p.ej. por la noche).**

## Limpieza / Mantenimiento



**El dispositivo no contiene ninguna pieza en el interior que requiera de mantenimiento alguno. ¡Está prohibida la apertura del dispositivo!**

⇒ ¡Extraer el enchufe de red antes de comenzar con los trabajos de limpieza y mantenimiento!

⇒ Cerrar el grifo de cierre del suministro de agua.



**¡No limpiar con vapor a presión la carcasa!**

⇒ Limpiar la carcasa solo con un paño húmedo.

⇒ Abrir los cierres de la puerta (6) y retirar la puerta de la recortadora.

⇒ Limpiar la puerta bajo un chorro de agua con un cepillo o un paño.

⇒ Limpiar la cámara interior de la recortadora con un cepillo y/o un paño.

⇒ Soltar la mesa de la recortadora (5) de la cabeza esférica, tirando del borde superior hacia arriba.

⇒ Si procede, limpiar la mesa con un cepillo bajo un chorro de agua.

⇒ Girar el tubo rociador (18) hacia atrás por el lado acodado.

⇒ Sumergir el tubo durante la noche en líquido descalcificador.

## Piezas de repuesto

Encontrará las piezas sujetas a desgaste o de recambio en la lista de piezas de recambio en Internet en [www.renfert.com](http://www.renfert.com).

Las piezas excluidas de la prestación de garantía (piezas de consumo, piezas sujetas a desgaste) vienen especificadas en la lista de piezas de recambio.

## Advertencias sobre la eliminación de residuos



**Los aparatos que estén caracterizados con este símbolo no podrán por tanto ser eliminados dentro de la Unión Europea a través de los desechos municipales sin clasificar.**

Infórmese donde las autoridades locales sobre la eliminación correcta.

# Introdução

Este Guia de Início Rápido contém instruções sobre o uso do produto, bem como informações de segurança pertinentes.

Informações mais detalhadas sobre o produto podem ser encontradas no manual de instruções, disponível para download em nosso website [www.renfert.com](http://www.renfert.com).

## Símbolos utilizados

Tanto neste manual como no aparelho encontrará símbolos com o seguinte significado:



**Perigo**

**Perigo imediato de ferimentos. Respeitar os documentos de apoio!**



**Tensão elétrica**

**Perigo devido a tensão elétrica.**



**Atenção**

**Em caso de não observância da indicação, existe perigo de que o aparelho se danifique.**



**Indicação**

**Indicação útil para a operação do aparelho, facilitando seu manejo.**



**Atenção!**

**Utilizar óculos de proteção.**

**IPX2** O aparelho está protegido contra a infiltração de salpicos de água com 15° de inclinação.



O aparelho está em conformidade com as Diretivas UE aplicáveis.



O aparelho está em conformidade com a Diretiva UE 2002/96/CE (Diretiva REEE).

Outros símbolos serão explicados à medida que forem surgindo.

# Segurança

## Utilização correta

O recortador *MT3* destina-se exclusivamente ao recorte irrigado de modelos em gesso.

## Utilização indevida

A utilização do aparelho para recortes a seco é indevida e não permitida.

O aparelho não é adequado para o recorte de revestimentos. As poeiras daí resultantes são cancerígenas. No uso desse produto podem ser utilizados apenas as peças de reposição, acessórios ou componentes, fornecidos ou aprovados pela empresa Renfert GmbH.

O uso de outros acessórios e peças ou componentes não autorizadas pode influir na segurança do equipamento, com o risco de produzir graves lesões corporais, e de causar também danos ao meio ambiente ou danos no produto.

## Indicações de perigo e avisos



### Informações gerais

- ▶ Se o aparelho não for operado de acordo com o presente manual de utilização, a proteção prevista não está garantida.
- ▶ Perigo de ferimentos!  
Caso sejam utilizados acessórios não aprovados, existe perigo de ferimentos. Utilizar somente acessórios originais da Renfert.
- ▶ O aparelho só pode ser colocado em funcionamento por meio de um cabo elétrico com sistema de plugue específico do país. A conversão eventualmente necessária só pode ser efetuada por um técnico eletrotécnico.
- ▶ O aparelho só pode ser colocado em funcionamento se os dados da placa de características corresponderem às especificações da rede elétrica da região.
- ▶ O aparelho só pode ser ligado a tomadas que possuam o sistema de condutor de proteção.
- ▶ O plugue do cabo elétrico tem de estar facilmente acessível.
- ▶ Antes de trabalhar com as peças elétricas, desligue o aparelho da tomada.
- ▶ É responsabilidade do proprietário assegurar o cumprimento das disposições nacionais aplicáveis à operação e às inspeções de segurança regulares dos equipamentos elétricos em estabelecimentos. Na Alemanha se aplica o regulamento 3 da DGUV (Seguro Estatutário Alemão de Acidentes) em a VDE 0701-0702 (Associação de Tecnologia Elétrica e Eletrônica).
- ▶ Controlar regularmente os cabos de ligação (p. ex., o cabo elétrico), as mangueiras e a carcaça (p. ex., a membrana vedante do botão) a fim de verificar se apresentam danos (p. ex., pregas, fissuras, porosidade) ou desgaste por envelhecimento. Aparelhos com cabos de ligação, mangueiras ou peças da carcaça deterioradas ou outros defeitos não podem mais ser colocados em funcionamento!
- ▶ Retirar imediatamente de serviço os aparelhos danificados. Retirar o plugue da tomada e assegurar que não se volta a ligar. Enviar o aparelho para reparação.
- ▶ Operar o aparelho somente sob supervisão.
- ▶ Respeitar os regulamentos aplicáveis em matéria de prevenção de acidentes da associação profissional!
- ▶ Informações sobre Registo, Avaliação, Autorização e Restrição dos Produtos Químicos (REACH) e sobre substâncias que suscitam elevada preocupação (SVHC) podem ser encontradas em nosso sítio Internet em [www.renfert.com](http://www.renfert.com) na seção Suporte.

### Indicações específicas

- ▶ Quando conectado a fonte de alimentação nunca segure o disco trimmer. No início abrupto do risco moedor de lesões!
- ▶ Não trabalhar no recortador com cabelo comprido solto ou peças de vestuário soltas ou largas. Perigo de ferimentos caso se prendam e enrolem no aparelho.
- ▶ Máquina só é projetado para moagem modelos de gesso. Quando moagem incorporação surgir poeiras cancerígenas!
- ▶ Não abrir a tampa frontal com o motor em funcionamento. A proteção de arranque não para o disco de corte.
- ▶ Abrir a tampa frontal somente após a parada completa do disco de corte.
- ▶ Utilizar óculos de proteção ao recortar.
- ▶ Não tocar no disco de corte em rotação.
- ▶ Não trabalhar sem ter a mesa de trabalho colocada e encaixada (“clique”). A introdução de pequenas peças ou de dedos no aparelho representa um considerável risco de ferimentos.
- ▶ Levantar a mesa de trabalho somente com o disco parado.
- ▶ A extracção de poeiras deve a poeira resultante (se necessário consultar associação profissional e segure).
- ▶ Ao trabalhar pode ser um nível muito elevado de ruído causado desgaste >>> proteção auditiva.

### Pessoas autorizadas

A operação e a manutenção do aparelho só podem ser realizadas por pessoas devidamente instruídas.



# Descrição do produto

## Módulos e elementos funcionais

Ver Fig. 1 (na capa)

- |                              |                           |
|------------------------------|---------------------------|
| 1 Braçadeira                 | 13 Escoadouro de água     |
| 2 Interruptor Lig/Desl       | 14 Válvula de água        |
| 5 Mesa de trabalho           | 15 Tapa protetora         |
| 6 Fechos da porta (4x)       | 16 Parafuso fixador       |
| 7 Plugue                     | 17 Pinos de travamento    |
| 8 Mangueira de drenagem      | 18 Tubo irrigador         |
| 9 Mangueira de água          | 21 Forquilha de ajuste    |
| 11 Ferramenta de desmontagem | 22 Chave Allen, tamanho 4 |
| 12 Ligação de água           | 23 Flange de suporte      |

## Material fornecido

- 1 Recortador
- 1 Mangueira de água
- 1 Mangueira de drenagem
- 1 Chave Allen, tamanho 4
- 1 Ferramenta de desmontagem
- 1 Disco de corte Marathon
- 1 Quick Start Guide

# Colocação em funcionamento

## Desembalar

⇒ Verificar se o material fornecido está completo (comparar “Material fornecido”).

## Instalação

- ⇒ Colocar o aparelho sobre uma bancada firme e plana.
- ⇒ Posicionar o aparelho junto a uma ligação de água / drenagem.
- ⇒ Posicionar o aparelho de modo que seja fácil acesso ao plugue.

## Ligação

- ⇒ Enroscando para um lado e para o outro, enfiar a mangueira de drenagem (8) no tubo de ligação (13), envolvendo-o.
- ⇒ Fixar com a braçadeira (1).
- ⇒ Posicionar a mangueira de drenagem com a inclinação necessária para o escoamento.
- ⇒ Ligar a mangueira de água (9) à ligação de água (12) do aparelho.
- ⇒ Ligar a mangueira de água à torneira da alimentação de água.
- ⇒ Abrir cuidadosamente a torneira e verificar se as conexões estão bem vedadas.
- ⇒ Cabo de alimentação Unroll e ligar a ficha de alimentação (7) na tomada.

# Manejo

## Recortar

⇒ Se necessário, ajustar ou controlar a inclinação da mesa de trabalho.

⇒ Ligar o aparelho.

**i** **Após ligar, aguardar até que o disco de corte tenha atingido a sua velocidade de rotação nominal (aprox. 2-3 segundos). Só então é possível começar com o corte.**

⇒ Ajustar o volume de água na válvula (14).

⇒ Com as duas mãos, fixar o modelo firmemente sobre a mesa de trabalho e pressionar cuidadosamente contra o disco.

Após o fim do trabalho:

⇒ desligar o aparelho.



**Fechar a torneira da alimentação de água, caso o trabalho seja interrompido por um longo período de tempo e quando o aparelho fica sem vigilância (p. ex., durante a noite).**

## Limpeza / Manutenção



**O aparelho não tem no seu interior qualquer peça que necessite de manutenção. A abertura do aparelho não é permitida!**

⇒ Antes da limpeza ou manutenção, desligar o aparelho e retirar o plugue da tomada.

⇒ Fechar a torneira da alimentação de água.



**Não utilizar limpeza a vapor na carcaça!**

⇒ Limpar a carcaça apenas com um pano úmido.

⇒ Abrir os fechos (6) e retirar a porta do recortador.

⇒ Limpar a porta debaixo de água corrente, com uma escova ou um pano.

⇒ Limpar o interior do recortador com uma escova e/ou um pano.

⇒ Levantar a borda dianteira da mesa de trabalho (5), retirando-a da cabeça esférica.

⇒ Se necessário, limpar a mesa de trabalho debaixo de água corrente com uma escova.

⇒ Retirar o tubo irrigador (18), rodando para trás o lado arqueado.

⇒ Deixar o tubo irrigador durante toda a noite mergulhado em produto descalcificante.

## Peças de reposição

Você pode encontrar as peças de reposição, componentes ou peças sujeitos a desgaste na lista de peças, publicada na Internet em [www.renfert.com](http://www.renfert.com)

Os componentes ou peças excluídos da garantia (como consumíveis ou peças sujeitas a desgaste) estão marcados como tal na lista de peças de reposição.

## Indicações relativas à eliminação



**Assim, os aparelhos que estejam identificados com este símbolo não podem, dentro da União Europeia, ser eliminados juntamente com lixo doméstico não selecionado.**

Informe-se junto das autoridades locais relativamente à eliminação apropriada.

# Введение

Это краткое руководство содержит информацию по обслуживанию прибора и релевантную информацию по безопасности. Подробную информацию к прибору.

Вы найдете в инструкции по эксплуатации, которую можно скачать на нашем сайте [www.renfert.com](http://www.renfert.com).

## Используемые символы

В этой инструкции или на самом приборе Вы найдете символы со следующим значением:



### Опасность

Имеется непосредственная опасность получения травм. Соблюдайте положения сопроводительных документов!



### Электрическое напряжение

Опасность вследствие электрического напряжения.



### Внимание

При несоблюдении данного указания имеется опасность повреждения аппарата.



### Указание

Полезное указание, облегчающее персоналу обращение с аппаратом.



### Внимание!

Носить защитные очки.



Для предотвращения просачивания воды (капающей жидкости) в аппарат ему придан наклон 15°.



Аппарат соответствует положениям директив ЕС.



Аппарат соответствует положениям директивы 2002/96/EG (WEEE - Директива ЭЭО).

Дальнейшие символы объясняются по мере их применения.

# Безопасность

## Применение, соответствующее назначению

Триммеры *MT3* предназначены исключительно для мокрого шлифования гипсовых моделей.

## Применение, не соответствующее назначению

Применение триммера для сухого шлифования противоречит назначению и недопустимо.

Аппарат не пригоден для шлифования паковочных масс. Возникающая при шлифовании паковочных масс пыль может вызывать раковые заболевания.

С этим продуктом разрешается использовать только принадлежности и запчасти, поставленные или допущенные к эксплуатации фирмой Renfert GmbH. Использование других принадлежностей или запчастей может отрицательно повлиять на безопасность прибора, стать причиной получения тяжелых травм, может нанести вред окружающей среде или привести к повреждению продукта.

## Указания по технике безопасности



### Общие указания

- ▶ При эксплуатации прибора, несоответствующей настоящей инструкции по эксплуатации, предусмотренная защита больше не гарантируется.
- ▶ Опасность получения травм!  
При применении несоответствующих частей имеется опасность получения травм. Использовать только оригинальные детали производства фирмы Renfert.
- ▶ Ввод прибора в эксплуатацию разрешается только с сетевым кабелем, имеющим типичную для данной страны штекерную систему. Необходимое в противном случае переоборудование может производиться только специалистом-электриком.
- ▶ Ввод прибора в эксплуатацию разрешается только в том случае, если данные заводской таблички соответствуют данным региональной сети напряжения.
- ▶ Подключение прибора разрешается только к розеткам, подключенным к системе защиты от максимальных нагрузок.
- ▶ Сетевая вилка должна быть легкодоступной.
- ▶ Перед выполнением работ с электрическими деталями необходимо отключить прибор от сети.
- ▶ Соблюдение государственных правил в отношении повторной процедуры проверки безопасности электрооборудования ложится на ответственность пользователя. В Германии это предписание 3 DGUV в связи с VDE 0701-0702.
- ▶ Регулярно проверяйте соединительные провода (как например, сетевой кабель), шланги и корпус (как например, пленка панели управления) на наличие повреждений (например: сгибы, трещины, пористость) или износа. Не разрешается эксплуатация приборов с поврежденными соединительными проводами, шлангами, частями корпуса или с другими дефектами.
- ▶ Незамедлительно прекратите эксплуатацию поврежденных приборов. Отключите штепсельную вилку и обеспечьте невозможность подключения прибора. Отправьте прибор на ремонт!
- ▶ Не оставляйте работающий прибор без надзора!
- ▶ Соблюдайте национальные правила по технике безопасности!
- ▶ Информацию о REACH и SVHC Вы найдете на нашей странице в Интернете по адресу [www.renfert.com](http://www.renfert.com) в разделе «Поддержка».

### Специфические указания

- ▶ Ни в коем случае не касаться диска подключенного к сети триммера. Опасность травм при неожиданном пуске прибора!
- ▶ Не работать с непокрытыми длинными волосами или в широкой одежде. Опасность травм из-за втягивания и наматывания.
- ▶ Прибор предназначен только для обработки гипсовых моделей. При обработке паковочных масс образуется канцерогенная пыль.
- ▶ Не открывать фронтальную крышку при работающем моторе. Отключение мотора не приводит к немедленной остановке шлифовального диска.
- ▶ Фронтальную крышку открывать только при полной остановке диска.
- ▶ При обработке пользоваться защитными очками.
- ▶ Не прикасаться к работающему диску триммера.
- ▶ Не следует работать без установленного и зафиксированного («щелк») столика для шлифовки. Существует серьезная опасность травм из-за втягивания мелких деталей и пальцев в аппарат.
- ▶ Столик триммера снимать только при стоящем диске и открытой фронтальной крышке.
- ▶ Вытяжка должна соответствовать образующейся пыли (по необходимости связаться с профсоюзом).
- ▶ Суммарное время нахождения в зоне обслуживания триммера за рабочую смену для персонала без применения средств индивидуальной защиты от шума – не должно превышать 1,5 часа.

### Допущенный персонал

Эксплуатация прибора и уход за ним должны осуществляться только обученным персоналом.

# Описание продукта

## Конструкционные и функциональные элементы

см. рис. 1 (на первой странице)

- |    |                               |    |                         |
|----|-------------------------------|----|-------------------------|
| 1  | Зажима                        | 13 | Патрубок для стока воды |
| 2  | Выключатель                   | 14 | Водяной вентиль         |
| 5  | Столик                        | 15 | Защитный колпачок       |
| 6  | Замки на дверце (4x)          | 16 | Фиксирующий винт        |
| 7  | Штепсельная вилка             | 17 | Фиксирующие штифты      |
| 8  | Спускной шланг                | 18 | Распыляющая трубка      |
| 9  | Шланг для воды                | 21 | Установочная вилка      |
| 11 | Монтажный ключ-съемник        | 22 | Ключ-шестигранник 4 мм  |
| 12 | Патрубок для подключения воды | 23 | Несущий фланец          |

## Объем поставки

- 1 Триммер
- 1 Шланг для воды
- 1 Шланг для спуска воды
- 1 Ключ-шестигранник 4 мм
- 1 Монтажный ключ-съемник
- 1 *Диск Marathon*
- 1 Quick Start Guide

## Ввод в эксплуатацию

### Распаковка

⇒ Проверьте комплектность поставки (сравните с главой «Объем поставки»).

### Установка

- ⇒ Установить аппарат на прочный, ровный рабочий стол.
- ⇒ Аппарат должен находиться недалеко от водопроводной / канализационной сети.
- ⇒ Установить аппарат так, чтобы сетевая вилка была легко доступна.

### Подключение

- ⇒ Шланг для спуска воды (8) надеть вращательным движением на соединительный штуцер (13).
- ⇒ Зафиксировать при помощи зажима (1).
- ⇒ Шланг для спуска воды следует уложить с наклоном.
- ⇒ Шланг для подачи воды (9) присоединить к патрубку для подключения воды (12).
- ⇒ Подсоединить шланг к водопроводной сети с запорным краном.
- ⇒ Осторожно открыть запорный кран и проверить плотность подключений.
- ⇒ Размотайте сетевой кабель и воткните штепсельную вилку (7) в розетку.

# Обслуживание

## Работа на триммере

⇒ При необходимости проверить и установить наклон столика.

⇒ Включить аппарат.



**После включения подождать (примерно 2-3 сек.), пока диск триммера не достигнет своего номинального числа оборотов. Лишь после этого начать работу с триммером.**

⇒ Установить подаваемое количество воды при помощи вентиля (14).

⇒ Модель прочно зафиксировать обеими руками на столике триммера и осторожно прижать к диску.

После окончания работы:

⇒ Выключить аппарат.



**При продолжительном перерыве в работе и в тех случаях, когда аппарат остается без присмотра (например, ночью), закрыть запорный кран водопроводной сети.**

## Чистка / технический уход



**Прибор внутри не имеет каких-либо деталей, требующих ухода. Открывать прибор запрещается!**

⇒ Перед проведением чистки или работ по техническому уходу аппарат выключить и извлечь вилку из розетки.

⇒ Закрыть кран на водопроводной сети.



**Корпус нельзя обрабатывать паром!**

⇒ Корпус протирать лишь влажной салфеткой.

⇒ Открыть замки дверцы (6) и снять дверцу.

⇒ Промыть дверцу триммера под проточной водой с использованием щетки или ткани.

⇒ Протереть внутреннее пространство триммера с использованием щетки или ткани.

⇒ Снять столик (5) с шаровой головки движением вверх за передний край.

⇒ При необходимости промыть столик щеткой под проточной водой.

⇒ Распыляющую трубку (18) выкрутить движением назад на загнутой стороне.

⇒ Распыляющую трубку положить на ночь в средство для растворения извести.

## Запчасти

Быстро изнашивающиеся детали и запчасти Вы можете найти в списке запчастей в интернете на сайте [www.renfert.com](http://www.renfert.com)

Детали, исключенные из гарантии, (быстро изнашивающиеся детали, расходные материалы) помечены в списке запчастей.

## Указания по утилизации



**Поэтому в пределах Европейского сообщества приборы, обозначенные этим символом, нельзя выбрасывать вместе с несортированным бытовым мусором:**

Пожалуйста проинформируйте в органах власти по Вашему месту жительства о правильной утилизации отходов.

# 引言

本快速使用指南包括产品操作说明和相关的安全信息。  
有关产品的详细信息可在 [www.renfert.com](http://www.renfert.com) 网站上下载。

## 标识说明

下列标识会出现于说明书和设备上：



**危险！**  
表示有直接伤害危险。



**高压电！**  
危险 – 有高压电。



**警告：**  
未遵循本说明书操作有致设备损毁的危险。



**注意事项**  
常规注意事项能使操作者使用时更为合理和放心。



**警告：**  
务必佩戴护目镜。

**IPX2** 本设备具有防15°角滴水性能。



本设备符合适用的欧盟导则。



在欧盟内部，本设备适用于 2002/96/EG 导则(WEEE 导则) 条款。

其他标识将在出现时予以解释。

# 安全性

## 预期用途

MT3 石膏模型修整机是为专业用于湿式修磨石膏模型而设计的。

## 不予认可的使用

不允许使用本机进行干式修磨。本机不可用来修磨包埋料，以免释放致癌粉尘。

只有德国仁福公司提供或授权的零件和配件，才可以使用在本产品上。

如果使用其它零件或配件，这可能对设备的安全性产生不利影响，或增加使用者严重受伤的风险，并导致对环境或设备本身的损害。

## 危险和警示忠告



### 一般资料

- ▶ 如本机未按说明书操作，则无法保证使用寿命。
- ▶ **伤害危险警告！**  
若使用未被认可的部件，会有伤害危险。务必始终使用仁福原装部件。
- ▶ 设备只能使用符合国家电源系统的电线，任何改动需由合格电工操作。
- ▶ 只有在设备铭牌上的信息符合当地的电源要求，方可使用本机。
- ▶ 设备只能连接在接有导电系统的输出装置。
- ▶ 电源插头必须置于方便操作的位置。
- ▶ 进行电子配件工作前，需断开电源。
- ▶ 操作者需遵守国家规定对电子设备进行定期的安全检查。在德国，它是DGUV（德国法定事故保险）里的规则3，跟VDE 0701-0702一起。
- ▶ 定期检查连接线路（如：电源线），软管和外壳（如：键盘）是否损坏（如：扭结、裂纹、气孔）或有老化的迹象。一旦发现本设备在连接线路、软管或其他外壳有损坏迹象时，务必立即停止操作！
- ▶ 不得使用故障设备，拔出电源插头确保不再使用并送维修！
- ▶ 在监督下方可操作本设备。
- ▶ 请遵守国家防范事故的有关规定！
- ▶ 有关REACH和SVHC的信息，请登录到我们网站 [www.renfert.com](http://www.renfert.com) 上的支援区。

## 特别说明

- ▶ 接通电源后，千万不要再触碰切边机磨削盘。磨削机器突然启动时，可能有导致受伤的危险！
- ▶ 不要以散开的长发或着宽松的服装来操作切边机，因为头发的吸入和缠卷有导致受伤的危险。
- ▶ 此仪器是专为磨削石膏模型而设计的。如果用于磨削填料，则会有产生致癌粉尘的危险！
- ▶ 马达运转时不要开前盖，马达安全关闭后，磨削盘并不会马上进入静止状态。
- ▶ 只有当磨削盘完全处于静止状态时，方可打开前盖。
- ▶ 磨削时要戴上防护眼镜。
- ▶ 不要触碰旋转的切边机磨削盘。
- ▶ 只有放置好切边台时（“咔嚓声”）才进行操作。身体的细小部分及手指被吸入磨削机器内，将有导致严重受伤的危险。
- ▶ 只有在磨削盘处于静止状态和前盖开放时，方可移开切边台。
- ▶ 抽吸必须和产生的灰尘相适应（必要时可向同行工伤事故保险联合会进行查询）。
- ▶ 工作时可以产生很高的噪音>>>着戴听力保护装置。

## 授权人员

授权人员方可使用和维护本产品。

# 产品说明

## 组件和功能件

见图1（内页封面上）

- |          |               |
|----------|---------------|
| 1 软管夹    | 13 排水分管接头     |
| 2 电源开/关键 | 14 进水口        |
| 5 修磨台    | 15 盖子         |
| 6 门闩(4x) | 16 固定螺丝       |
| 7 电源插头   | 17 锁销         |
| 8 排水软管   | 18 冲洗管        |
| 9 输水软管   | 21 支架         |
| 11 拉出器   | 22 内六角扳手（SW4） |
| 12 水管接头  | 23 法兰         |

## 标准交货清单

- 1 台 模型修整机
- 1 根 输水软管
- 1 根 排水软管
- 1 枚 内六角扳手（SW4）
- 1 件 拉出器
- 1 片 马拉松（Marathon）磨片
- 1 Quick Start Guide

# 试运转

## 包装拆卸

⇒ 检查所有的部件是否完备（参考 中的配送套装）。

## 放置

- ⇒ 将本机置于牢固平坦的台面上。
- ⇒ 将本机置于靠近供排水接口的位置。
- ⇒ 将本机置于可方便地插拔电源插头的位置。



## 连接

- ⇒ 将排水软管（8）旋拧到接头（13）上。
- ⇒ 用软管夹。
- ⇒ 将其固定。
- ⇒ 使排水软管保持向下倾斜的状态。
- ⇒ 将输水软管（9）与水管接头（12）连接。
- ⇒ 将输水软管与带水龙头的供水管连接。
- ⇒ 打开水龙头检查有否漏水现象。
- ⇒ 解开电源线（7）并把插头插入吸尘器的自动启动插座或插入主电源插座。

## 操作

### 修整作业

- ⇒ 必要时检查和调节修磨角度。
- ⇒ 开启本机电源开关。



**开机后，磨片要等大约2 - 3秒后才会达到设定的转速。之后才可使用本机进行修磨。**

- ⇒ 调节进水口（14）的水流量。
- ⇒ 用双手将模型稳固地按压在修磨台上，然后将其推向磨片。

作业一旦结束后：

- ⇒ 即关闭本机电源开关。



**如遇较长期中断作业和无人管理（如夜间）时，务必关闭供水龙头。**

## 清洁和维护



**设备不包括需要维护的配件，不允许拆开设备。**

- ⇒ 在进行清洁和维护前，务必关闭电源开关，并拔除电源插头。



**不要用蒸汽清洗外壳！**

- ⇒ 只用湿布擦拭即可。
- ⇒ 打开门闩（6），将门卸下后置于一边。
- ⇒ 在流水下用毛刷或清洁布清洗门。
- ⇒ 用毛刷或清洁布清洁内腔壁。
- ⇒ 于修磨台（5）前缘处向上提拉，使其与球头分离。
- ⇒ 在流水下用毛刷清洗修磨台。
- ⇒ 捏住冲洗管（18）的弧形端，向后旋转，将其取下。
- ⇒ 将冲洗管浸泡在除钙剂中过夜。

### 零部件

您可以在 [www.renfert.com](http://www.renfert.com) 网页上找到会损耗配件和零部件的清单。  
不保修（如耗材或会损耗配件）的零部件会被标记的零件清单上。

## 处理废弃物的注意事项



**欧盟区域内带有该标识的设备不能作为未分类垃圾处理。**

更多处理废弃物信息，请向当局申请。



# はじめに

このクイックスタートガイドでは、製品を操作する手順および、関連する安全情報が含まれています。製品の詳細情報は、当社のウェブサイト [www.renfert.com](http://www.renfert.com) よりダウンロードできる取扱説明書に記載されています。

## シンボルマークについて

この説明書と、装置にあるシンボルマークには、次のような意味があります：



**危険！**  
けがをする危険性が高い。



**高電圧！**  
高電圧につき危険。



**注意：**  
指示に従わなければ、本装置に損傷を与える危険性がある。



**注記**  
使用効率の向上や使用しやすくするための通則。



**注意！**  
防護眼鏡をかけてください。

**IPX2** 本装置を15°傾けても、水が漏れないように設計されています。



本装置は、関連するEU指令に適合しています。



EU内では、本装置は、指令 2002/96/EG（WEEE 指令）の規定に従うことを条件としています。

他の記号については、その都度、説明します。

# 安全について

## 適用範囲

この石こうトリマー、MT3 は、注水下で石こう模型のみを削る目的で設計されています。

## 不適切な使用

本装置を非注水下で使用することができません。

本装置は、埋没材を削ることができません。発癌性の粉塵を放出します。

この製品には、Renfert GmbHの純正もしくは認可済みのオプションおよび交換部品のみ使用することができます。

それ以外のオプションおよび交換部品の使用は、装置の安全性を損ない、重大な怪我をする危険、環境への被害、または製品の損傷を引き起こす可能性があります。

## 危険、警告について



### 一般指示

- ▶ 装置が同梱された取扱説明書に準拠して使用されなかった場合、装置の安全性に対する保証はできません。
- ▶ 損傷の危険性！  
不認可の構成部品を使用している場合。必ず、レンフェルト社の純正部品を使ってください。
- ▶ 必ず地域のコンセント形状にあったコードを使用して、装置を使用して下さい。必要な改造に関しては、必ず認定された電気技術士に修理を依頼して下さい。
- ▶ 表示された電圧値が、使用する地域の電圧値に適應していることを確認の上で、使用して下さい。
- ▶ 必ず保護接地システムのあるコンセントに接続して、装置を使用して下さい。
- ▶ 電源プラグは、簡単にアクセス可能でなければなりません。
- ▶ 電気部品の作業をする前に、電源から装置を外して下さい。
- ▶ 操作者需遵守国家规定对电子设备进行定期的安全检查。在德国，它是DGUV（德国法定事故保險）里的规则3，跟VDE 0701-0702一起。
- ▶ 接続コード（電源コードなど）、ホース、ケース（キーパッドなど）に、曲がりやひび割れの損傷や劣化が認められないか、定期的に検査して下さい。  
接続コード、ホース、ケース部品などに欠陥がある場合は、装置の使用を中止して下さい！
- ▶ 損傷して装置は、ただちに使用停止して下さい。電源プラグを外して、不意にスイッチが入らないようにして下さい。装置を修理に出して下さい！
- ▶ 必ず監視下の元で、装置を使用して下さい。
- ▶ 国が定めた事故防止規定を守って下さい！
- ▶ REACH及びSVHCの情報はウェブサイト[www.renfert.com](http://www.renfert.com) のサポートエリアを参照ください。

### 固有の指示

- ▶ 本機を電源につないだ状態で、決して、砥石に手を触れないで下さい。うっかり、本機のスイッチを入れると、怪我をする恐れがあります！
- ▶ 長い髪のままや袖口がゆったりした、幅広の衣類を着用して、本トリマーを使用しないで下さい。  
髪や衣類が砥石に巻き込まれる恐れがあり、けがの要因となります。
- ▶ 本機は、石こう模型のみを削る目的で設計されています。埋没材を削ると、発癌性の粉塵を放出する恐れがあります。
- ▶ モーターが回転している間、決してフロント・カバーを開けないで下さい。安全のためにモーターを切っても、砥石は、すぐに停止しません。
- ▶ 砥石が完全に停止から、フロント・カバーを開けて下さい。
- ▶ 研削中、必ず、防護眼鏡を着用して下さい。
- ▶ 砥石が回転中、手を触れないで下さい。
- ▶ 模型台（研削台）を取り付け、固定する際、「カチッ」という音がするまで作業を行わないで下さい。  
小さな部品や指がトリマーに巻き込まれて、大怪我を負う恐れがあります。
- ▶ 砥石が完全に停止してから、フロント・カバーを開けて、研削台を外して下さい。
- ▶ 粉塵が発生しますので、吸塵器を設置しなければなりません（必要に応じて、信頼できる専門業者にご相談下さい）。
- ▶ 本機の操作時、騒音レベルが非常に高くなる場合があります>>>必ず、耳栓をして下さい。

### 使用者に対する注意事項

製品の使用およびメンテナンスは、必ず訓練を受けた人が行って下さい。

# 製品説明

## 構成部品と機能要素

図1（カバー内部）を参照して下さい。

- |    |              |    |             |
|----|--------------|----|-------------|
| 1  | ホースクランプ      | 13 | 排水用接続口      |
| 2  | 電源スイッチ       | 14 | 給水口         |
| 5  | 研削台          | 15 | カバー         |
| 6  | 開戸錠 (4x)     | 16 | 止めビス        |
| 7  | 電源プラグ        | 17 | 固定ピン        |
| 8  | 排水ホース        | 18 | リンス管        |
| 9  | 給水ホース        | 21 | ブラケット       |
| 11 | ネジ付き引き抜きハンドル | 22 | アレンレンチ, SW4 |
| 12 | 給水用接続口       | 23 | フランジ        |

## 標準装備

- 1 石こうトリマー
- 1 給水ホース
- 1 排水ホース
- 1 アレンレンチ, SW4
- 1 ネジ付き引き抜きハンドル
- 1 マラソン・トリマー・ディスク
- 1 Quick Start Guide

## 試運転

### 開封

⇒ 部品が全て揃っているか確認して下さい。

### 設置

- ⇒ 本装置を頑丈で平滑な作業台に置いてください。
- ⇒ 本装置を水道と排水口の近くに置いて下さい。
- ⇒ 本装置を電源コンセントに届く場所に置いて下さい。

### つなぐ

- ⇒ 排水ホース (8) を接続口 (13) にはめてから、ねじるように回転させてください。
- ⇒ ホースクランプ
- ⇒ で固定してください。
- ⇒ 排水ホースを排水口に向けて垂らしてください。
- ⇒ 給水ホース (9) を給水用接続口 (12) につないでください。
- ⇒ 給水ホースを水道の蛇口 (止水栓付き) に接続してください。
- ⇒ 蛇口を開けて、ホースから水が漏れていないことを確かめてください。
- ⇒ 電源コード (7) を延ばし、電源プラグを集塵装置のオートマチック・スイッチのコンセントへ、もしくは、電源コンセントに挿し込みます。

# 運転

## 研削

⇒必要に応じて、研削  
⇒ください。



スイッチを入れてから、トリマーディスクが定格回転数に到達するまで待って下さい（約2～3秒）。それから、トリミングを始めて下さい。

⇒給水口（14）の水量を調節してください。

⇒両手で模型を研削台上にしっかりと固定して、研削ディスク（砥石）に押しつけてください。

作業が終われば:

⇒本装置の電源スイッチを切ってください。



長期間、作業を行わない場合や本装置の周囲に誰もいなくなる場合（例えば、深夜など）、水道の止水栓を閉じなければなりません。

## 清掃とメンテナンス



本機には、保守に必要な部品は含まれておりませんので、本機を開けないで下さい！

⇒清掃または修理する前に、本装置の電源プラグを抜いてください。

⇒水道の止水栓を閉めてください。



外枠をスチーム洗浄しないで下さい。

⇒湿った布で拭くだけにして下さい。

⇒開戸錠を開いてから（6）、扉を外して、傍らに置いてください。

⇒扉をブラシや布を用いて、流水下で清掃してください。

⇒内部をブラシや布で清掃してください。

⇒研削台（5）の最先端部をボールヘッドの上方に引っ張り上げてください。

⇒ブラシを使って、研削台を流水下で清掃してください。

⇒曲がった部分を持って、リンス管（18）を後方に回転させながら、取り出してください。

⇒リンス管を石こう溶解液に、一晩中、浸してください。

## 交換部品

消耗部品もしくは交換部品は、インターネット上の [www.renfert.com](http://www.renfert.com) にある交換部品リストに記載されています。

保証の対象外となる部品（消耗部品、消費部品）は、交換部品リストにマークされています。

## 処分について



EU内においてこのシンボルマークのついた装置は分別されない住居地区廃棄物として処分することができません。

地域の規制を当局に問い合わせ、適正に廃棄して下さい。

# 소개

본 빠른 시작 안내서에는 제품 사용설명서와 관련 안전 정보가 포함되어 있습니다.

제품에 관한 자세한 정보는 당사 웹사이트 [www.renfert.com](http://www.renfert.com) 에서 다운로드 가능한 사용설명서에 나와 있습니다.

## 기호

다음은 사용 설명서와 제품 자체에서 사용하는 기호와 그 의미입니다.



**위험!**  
즉각적인 부상 위험.



**고전압!**  
위험 - 높은 전압.



**주의:**  
지침을 따르지 않으면 기기가 손상될 수 있습니다.



**주의사항**  
사용의 개선과 용이함을 제공하는 일반적 주의사항.



**주의**  
보안경을 착용하십시오.

**IPX2** 이 기기는 15° 각도에서 떨어지는 물이 유입되지 않게 막아낼 수 있습니다.



이 기기는 유관 EU 지침을 준수합니다.



이 기기는 EU 내에서 2002/96/EG 지침(WEEE 지침)의 조항을 따릅니다.

기타 기호는 표시된 곳에 설명되어 있습니다.

# 안전

## 올바른 기기 사용

이 플라스터 트리머 MT3 는 습식 연마 플라스터 모델 전용으로 개발되었습니다.

## 허가되지 않은 방법으로 기기 사용

건식 연마에는 이 기기를 사용할 수 없습니다. 연마재에는 이 기기를 사용할 수 없습니다.

분진으로 인해 암이 유발될 수 있습니다.

본 제품에는 Renfert GmbH에서 제공하거나 승인한 예비부품 및 부속품만 사용할 수 있습니다! 타사 예비부품이나 부속품을 사용할 경우, 기기의 안전에 해로운 영향을 미치고, 심각한 상해 위험성이 높아지고, 환경 또는 기기 자체에 손상을 초래할 수 있습니다.

## 위험 및 경고



### 일반적인 정보

- ▶ 제공된 설명서에 따라 장치를 사용하지 않는 경우, 장치의 안전을 더 이상 보장할 수 없습니다.
- ▶ 부상 위험! 사용된 구성품이 허가된 제품이 아닐 경우 부상 위험이 있습니다. 항상 정품 Renfert 구성품만 사용하십시오.
- ▶ 국가별 플러그가 전원 코드에 맞게 달려 있어야만 장치를 작동할 수 있습니다. 모든 필요한 개조는 자격을 갖춘 전기 기사가 실시해야 합니다.
- ▶ 식별판에 기재된 정보가 지역의 전원 공급 규격과 일치하는 경우에만 장치를 작동할 수 있습니다.
- ▶ 보호 도체 시스템에 연결된 콘센트에만 장치의 플러그를 꽂을 수 있습니다.
- ▶ 전원 플러그는 접근이 쉬워야 합니다.
- ▶ 전기 부품에 대한 작업을 실시하기 전에 장치 전원을 차단하십시오.
- ▶ 작업 중 그리고 전기 기기의 반복적인 안전 점검에 관한 국내 규제를 준수하는 것은 작업자의 의무입니다. 독일에서는 이것이 VDE 0701-0702 (전기전자정보통신기술협회) 관련 DGUV(독일산재보험) 규정 3항입니다.
- ▶ 연결 케이블(전원 코드 등), 관, 하우징(키패드 등)에 손상(꼬임, 갈라짐, 구멍 등) 또는 노화 징후가 있는지 정기적으로 점검하십시오. 손상된 연결 케이블이나 관, 하우징 부품 또는 기타 결함이 보이는 장치는 작동해서는 안 됩니다!
- ▶ 결함이 있는 장치는 즉시 작동을 중지해야 합니다. 플러그를 빼고 장치 사용을 금하도록 합니다. 장치를 수리하십시오!
- ▶ 감독 하에서만 장치를 작동하십시오.
- ▶ 국내 사고예방 규정을 준수하십시오!
- ▶ REACH와 SVHC에 관한 정보는 당사 웹사이트 [www.renfert.com](http://www.renfert.com) 의 Support(지원)에 있습니다.

### 구체적인 지침

- ▶ 전원이 연결된 상태에서 연마 디스크에 절대로 손을 대지 마세요. 연마장치가 갑자기 작동하면 사고가 날 위험이 있습니다.
- ▶ 흩어진 긴머리칼이나 열려있거나 넓은 작업복을 착용한 상태에서 장치를 다루지 마십시오. 머리칼이나 옷 자락이 장치에 감겨 돌아가면 사고가 날 위험이 있습니다.
- ▶ 장치는 오직 깎기만 연마하도록 설계되었습니다. 포함 연마 할 때 발암 성분질을 발생!
- ▶ 모터가 돌아갈 때 정면 뚜껑을 열지 마십시오. 모터의 안전 차단이 연마 디스크를 급정지시킬 수 없습니다.
- ▶ 정면 뚜껑은 오직 연마 디스크가 완전히 정지 된후에 만 여십시오.
- ▶ 연마시 보호 안경을 착용하십시오.
- ▶ 회전 중인 연마 디스크에 손을 대지 마십시오.
- ▶ 연마 테이블이 "딸깍" 소리가 나면서 정확히 설치되지 않은 상태에서는 작업하지 마십시오. 자그마한 사물이나 손가락이 연마장치내에 들어가면 사고 위험이 커집니다.
- ▶ 연마 테이블은 오직 디스크가 수직으로 서있거나 정면뚜껑이 열려있는 상태에서만 들어내세요.
- ▶ 발생하는 먼지량에 대응하여 먼지흡진을 맞추세요 (필요하면 상호조합과 상담하세요).
- ▶ 작업시 아주 요란한 소음이 날 수도 있습니다 >>> 소음방지를 사용하세요.

## 허가받은 개인

장치 작동과 유지보수는 자격을 갖춘 사람만이 실시할 수 있습니다.

## 제품 설명

### 구성 요소 그룹과 기능 요소

그림 1 참조(표지 안쪽)

- |              |              |
|--------------|--------------|
| 1 호스 클램프     | 13 배수 연결 분기관 |
| 2 ON/OFF 스위치 | 14 급수구       |
| 5 연마용 테이블    | 15 덮개        |
| 6 도어 래치(4x)  | 16 체결 나사     |
| 7 전원 플러그     | 17 잠금 핀      |
| 8 배수 호스      | 18 세척 튜브     |
| 9 급수 호스      | 21 브래킷       |
| 11 분리용 도구    | 22 육각렌치, SW4 |
| 12 급수 연결부    | 23 플랜지       |



## 기본 제공품

- 1 트리머
- 1 급수 호스
- 1 배수 호스
- 1 육각렌치, SW4
- 1 분리용 도구
- 1 *Marathon* 트리머 디스크
- 1 Quick Start Guide

## 시운전

### 포장 풀기

⇒ 모든 제공 부품이 완벽하게 갖춰져 있는지 확인하십시오.

### 장착

- ⇒ 작동 중에도 견고한 표면 위에 기기를 놓으십시오.
- ⇒ 급수 및 배수구와 가까운 곳에 기기를 놓으십시오.
- ⇒ 전원 플러그 소켓에 쉽게 손이 닿는 곳에 기기를 놓으십시오.

### 연결

- ⇒ 연결 이음부(13)에 배수 호스(8)를 돌려 끼웁니다.
- ⇒ 호스 클램프로 (1) 고정합니다.
- ⇒ 배수구가 아래를 향하도록 하십시오.
- ⇒ 급수 연결부(12)에 급수 호스(9)를 연결합니다.
- ⇒ 차단 탭을 달아 급수 호스를 상수도에 연결합니다.
- ⇒ 차단 탭을 열고 물이 새는지 확인합니다.
- ⇒ 전원 케이블(7)을 펼쳐서 흡입기의 자동 전원 소켓이나 주 전원 소켓에 꽂으십시오.

## 작동

### 트리밍

- ⇒ 필요에 따라 연마 각도를 점검하고 조정합니다.
- ⇒ 기기를 켵니다.



**전원을 켜 후, 트리머 디스크가 정격 속도(약 2~3초)에 도달할 때까지 기다린 후 트리밍을 시작하십시오.**

- ⇒ 급수구(14)의 물 유량을 조절합니다.
- ⇒ 양손을 사용하여, 연마 테이블 위에 모델을 고정하고 디스크 쪽으로 누릅니다.
- 작업이 끝나면:
- ⇒ 기기를 끕니다.



**(심야 시간과 같이) 긴 시간 작업을 중단하고 기기를 방치할 때는 상수도 차단 탭을 잠가야 합니다.**

## 청소 및 유지관리



이 기기에는 유지보수가 필요한 부품이 들어 있지 않습니다. 기기를 직접 열어보지 마십시오!

⇒전원을 끄고 플러그를 뽑은 다음 기기를 청소하거나 수리하십시오.

⇒상수도 차단 탭을 잠급니다.



**스팀으로 하우징을 청소하지 마십시오!**

⇒젖은 천으로만 닦으십시오.

⇒도어 래치(6)를 열고 도어를 분리해서 치워둡니다.

⇒브러시나 청소용 천을 사용하여 흐르는 물로 도어를 청소합니다.

⇒브러시나 청소용 천으로 내부 공간을 닦아냅니다.

⇒볼 헤드에서 앞쪽 가장자리까지 연마 테이블(5)을 위로 당깁니다.

⇒브러시를 사용하여 흐르는 물로 연마 테이블을 청소합니다.

⇒곡선부에서 세척 튜브(18)를 뒤로 돌려서 떼어냅니다.

⇒석회질 제거 용액에 세척 튜브를 밤새 담가둡니다.

## 예비부품

[www.renfert.com](http://www.renfert.com) 에서 인터넷으로 예비부품 목록에 있는 마모성 구성품과 예비부품을 확인할 수 있습니다. 제품 보증에서 제외된 구성품(마모 또는 손상되는 소모품 또는 부품)은 예비부품 목록에 표시되어 있습니다.

## 폐기 정보



유럽연합(EU) 내에서 이 기호가 붙은 장치는 분류되지 않은 생활 폐기물로 폐기해야 합니다.

바른 폐기에 관한 자세한 정보는 현지 당국에 문의하시기 바랍니다.

**EG-Konformitätserklärung**

DE

**Renfert GmbH, Industriegebiet, 78247 Hilzingen / Germany**

Hiermit erklären wir, dass das Produkt

**MT3**

allen einschlägigen Bestimmungen der folgenden Richtlinien entspricht:

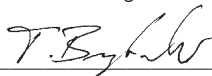
2006/42/EG (Maschinen-Richtlinie)  
2014/35/EU (Niederspannungsrichtlinie)  
2014/30/EU (EMV Richtlinie)

Folgende harmonisierte Normen wurden angewendet:

EN 61010-1:2010, EN 61326-1:2013, EN ISO 12100:2010,  
EN 61029-1:2009

Bevollmächtigt für das Zusammenstellen der technischen Unterlagen:

Hans Peter Jilg  
c/o Renfert GmbH



Tilo Burgbacher,  
Leiter Konstruktion und Geräteentwicklung

Hilzingen, 20.04.2016

**EC Declaration of conformity**

EN

**Renfert GmbH, Industriegebiet, 78247 Hilzingen / Germany**

Herewith we declare that the product

**MT3**

is in compliance with the relevant requirements in the following directives:

2006/42/EC (Machinery safety)  
2014/35/EU (Low voltage equipment)  
2014/30/EU (Electromagnetic compatibility)

Harmonized specifications applied:

EN 61010-1:2010, EN 61326-1:2013, EN ISO 12100:2010,  
EN 61029-1:2009

Authorised to compile the technical documentation:

Hans Peter Jilg  
c/o Renfert GmbH



Tilo Burgbacher,  
Engineering Director

Hilzingen, 20.04.2016

**Déclaration de conformité CE**

FR

**Renfert GmbH, Industriegebiet, 78247 Hilzingen / Germany**

Par la présente, nous certifions que le produit

**MT3**

est conforme à toutes les prescriptions applicables aux les directives européennes suivantes :

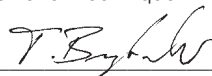
2006/42/CE (relative aux machines)  
2014/35/UE (relative aux basses tensions)  
2014/30/UE (relative à la compatibilité électromagnétique)

Normes harmonisées appliquées:

EN 61010-1:2010, EN 61326-1:2013, EN ISO 12100:2010,  
EN 61029-1:2009

Mandataire pour la composition de la documentation technique:

Hans Peter Jilg  
c/o Renfert GmbH



Tilo Burgbacher,  
Chef du bureau d'études

Hilzingen, 20.04.2016

**Dichiarazione di conformità CE**

IT

**Renfert GmbH, Industriegebiet, 78247 Hilzingen / Germany**

Con la presente dichiariamo che il prodotto

**MT3**

è conforme alle seguenti direttive europee:

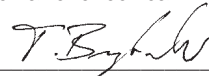
2006/42/CE (direttiva macchine)  
2014/35/UE (direttiva bassa tensione)  
2014/30/UE (direttiva compatibilità elettromagnetica)

Le seguenti norme armonizzate sono state applicate:

EN 61010-1:2010, EN 61326-1:2013, EN ISO 12100:2010,  
EN 61029-1:2009

Mandatario per la composizione della documentazione tecnica:

Hans Peter Jilg  
c/o Renfert GmbH



Tilo Burgbacher,  
Capo reparto costruzione e sviluppo apparecchi

Hilzingen, 20.04.2016

**Declaración de Conformidad CE**

ES

**Renfert GmbH, Industriegebiet, 78247 Hilzingen / Alemania**

Por la presente declaramos que el producto

**MT3**

con las disposiciones pertinentes de las siguientes directivas:

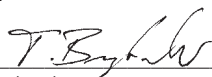
2006/42/CE (Directiva de Maquinaria)  
2014/35/UE (Directiva de Baja Tensión)  
2014/30/UE (Directiva de Compatibilidad Electromagnética)

Se ha cumplido con las siguientes normas armonizadas:

EN 61010-1:2010, EN 61326-1:2013, EN ISO 12100:2010,  
EN 61029-1:2009

Persona autorizada para elaborar el expediente técnico:

Hans Peter Jilg  
c/o Renfert GmbH



Tilo Burgbacher,  
Director de Construcción y Desarrollo de Maquinaria

Hilzingen, el 20.04.2016

**Declaração CE de conformidade**

PT

**Renfert GmbH, Industriegebiet, 78247 Hilzingen / Germany**

Declaramos que o produto

**MT3**

corresponde às seguintes Directivas Europeias:

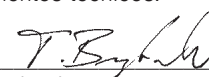
2006/42/EG (Directiva sobre máquinas)  
2014/35/EU (Directiva de baixa tensão)  
2014/30/EU (Directiva CEM)

cumpre todas as determinações correspondentes das seguintes directivas:

EN 61010-1:2010, EN 61326-1:2013, EN ISO 12100:2010,  
EN 61029-1:2009

Responsável pela compilação dos documentos técnicos:

Hans Peter Jilg  
c/o Renfert GmbH



Tilo Burgbacher,  
Director de construção e desenvolvimento de aparelhos

Hilzingen, a 20/04/2016

## Декларация о соответствии ЕС RU

Renfert GmbH, Industriegebiet, 78247 Hilzingen / Германия

Настоящим мы заявляем, что продукт

**MT3**

соответствует всем специальным положениям следующих директив:

- 2006/42/EC (Директива в отношении машин)  
2014/35/EU (Директива в отношении электрического оборудования в пределах определенных границ напряжения)  
2004/30/EU (Директива в отношении электромагнитной совместимости)

Следующие гармонизированные стандарты были выполнены:  
EN 61010-1:2010, EN 61326-1:2013, EN ISO 12100:2010, EN 61029-1:2009

Ответственность за составление технической документации: Hans Peter Jilg  
c/o Renfert GmbH



Тило Бургбахер,  
Руководитель конструкторского отдела

Хильцинген, 20.04.2016

## EU-符合标准声明 ZH

Renfert GmbH, Industriegebiet, 78247 Hilzingen / 德国

我们在此声明, 下列产品

**MT3**

遵照了下列导则的相关要求:

- 2006/42/EC (机器准则)  
2014/35/EU (低电压指令)  
2014/30/EU (电磁兼容性指令)

使用了下列统一标准:

EN 61010-1:2010, EN 61326-1:2013, EN ISO 12100:2010, EN 61029-1:2009

我们被授权编制下列技术文件: Hans Peter Jilg  
c/o Renfert GmbH



Tilo Burgbacher,  
设计及仪器开发总监

Hilzingen, 2016年04月20日

## EU整合性声明 JA

レンフェルト有限公司、インツツリーゲビート、78247 ヒルツィンゲン/ドイツ

私共はこの製品について宣言します。

**MT3**

次の指令における、すべての当該規定に適合しています。:

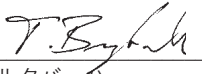
- 2006/42/EC (機械命令)  
2014/35/EU (低圧命令)  
2014/30/EU (電磁気耐性命令)

以下の整合規格が適用された:

EN 61010-1:2010, EN 61326-1:2013, EN ISO 12100:2010, EN 61029-1:2009

技術構造ファイルの編成について、全権を有しています。:

Hans Peter Jilg  
c/o Renfert GmbH



ティロ ブルクバッパー  
設計機器開発部長

ヒルツィンゲン、2016年04月20日

## EU 규정 적합성 선언 KO

Renfert GmbH, Industriegebiet, 78247 Hilzingen / Germany

당사는 본 제품에 대해 다음과 같이 선언합니다

**MT3**

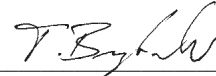
은(는) 다음 지침의 관련 요건을 준수합니다:

- 2006/42/EC (기계장치 가이드라인)  
2014/35/EU (저전압 가이드라인)  
2014/30/EU (전자파 적합성 가이드라인)

다음 일원화 규범이 적용되었습니다:

EN 61010-1:2010, EN 61326-1:2013, EN ISO 12100:2010, EN 61029-1:2009

기술문서를 제작하도록 승인 받았습니 다: Hans Peter Jilg  
c/o Renfert GmbH



Tilo Burgbacher,  
기기설계 개발부장

독일 Hilzingen, 2016년 04월 20일





# Technical Data

Nominal voltage:	230 V	240 V	120 V	100 V
Permissible mains voltage:	220 - 230 V	230 - 240 V	120 V	100 V
Mains frequency:	50 / 60 Hz	50 Hz	60 Hz	50 / 60 Hz
Power consumption:	1300 W [1,78 hp]	1300 W [1,78 hp]	1325 W [2,012 hp]	1325 W [1,609 hp]
Speed: - 50 Hz: - 60 Hz:	2880 1/min. 3400 1/min.	2880 1/min.	3400 1/min.	2880 1/min. 3400 1/min.
Water consumption, max.:	7 l/min. [0.25 cfm]			
Necessary water pressure: - min.: - max.:	1 bar [14.5 psi] 5 bar [72.5 psi]			
Connection piece diameters for external extraction:	36 mm [1.42 inch]			
Dimensions (W x H x D):	305 x 330 x 410 mm [12.0 x 13.0 x 16.1 inch]			
Ø Trimmer disc dimensions:	234 mm [9.2 inch]			
Weight:	13.2 kg [29 lbs]			
Sound pressure level accord. to DIN EN ISO 11202, measured under full load: - Lp(A): - K:	74 dB(A) 4 dB			

**Hochaktuell und ausführlich auf ...  
Up to date and in detail at ...  
Actualisé et détaillé sous ...  
Aggiornato e dettagliato su ...  
La máxima actualidad y detalle en ...  
Актуально и подробно на ...**

**[www.renfert.com](http://www.renfert.com)**

Renfert GmbH • Industriegebiet • 78247 Hilzingen/Germany  
Tel.: +49 7731 82 08-0 • Fax: +49 7731 82 08-70  
[www.renfert.com](http://www.renfert.com) • [info@renfert.com](mailto:info@renfert.com)

Renfert USA • 3718 Illinois Avenue • St. Charles IL 60174/USA  
Tel.: +1 6307 62 18 03 • Fax: +1 6307 62 97 87  
[www.renfert.com](http://www.renfert.com) • [info@renfertusa.com](mailto:info@renfertusa.com)  
USA: Free call 800 336 7422