

no flame[®] plus

DE Betriebsanleitung	4-6
EN Operating instructions	7-9
FR Mode de fonctionnement	10-12
IT Istruzioni sul funzionamento	13-15
ES Instrucciones de servicio	16-18
EU-Declaration of conformity	20





AMANNGIRRBACH



6

GERÄTEBESCHREIBUNG

Original-Betriebsanleitung

- 1 Spulenöffnung für Instrumente
- 2 Kontroll-LED für Betriebszustand
- 3 Schutzkappe
- 4 Ein/Aus-Schalter
- 5 Netzkabelanschluss
- 6 Lüfter

PRODUKTBESCHREIBUNG

Mit dem Noflame®Plus ist es möglich, für die meisten anfallenden Modellierarbeiten im Dentallabor auf den konventionellen Bunsenbrenner sowie in der Zahnarztpraxis auf den Alkohol-/Gasbrenner zu verzichten. Dies wird durch die bewährte Technik der Induktionswirkung erreicht.

Die Temperaturentwicklung des Instrumentes ist mit der eines Bunsenbrenners vergleichbar, bei größeren Instrumenten sogar schneller. Weil nur stahlhaltige Gegenstände erhitzt werden, ist es jedoch unmöglich sich am oder im Noflame®Plus selbst zu verbrennen. Ein weiterer Vorteil der Induktionstechnik ist, dass bei der Erhitzung keine Rußablagerungen auf dem Modellierinstrument entstehen, wodurch Verunreinigung des Modellierwaxes vermieden werden. Durch eine Kunststoffschutzkappe wird die Spulenöffnung sauber gehalten. Gegenüber Bunsenbrennern ist der Techniker mit dem Noflame®Plus unabhängig von der Gasinstallation und kann mit gewohnter Modelliertechnik seine üblichen Modellierinstrumente verwenden.

INBETRIEBNAHME

Bitte überprüfen Sie das Gerät sofort nach dem Auspacken auf eventuelle Transportschäden. Sollten Transportschäden aufgetreten sein, diese bitte sofort beim Lieferanten reklamieren. Das Gerät wird betriebsbereit ausgeliefert. Überprüfen Sie bitte, ob die auf dem Typenschild an der Unterseite des Gerätes angegebene Spannung mit der Netzspannung übereinstimmt. Falls Sie nicht sicher sind, welche Netzspannung in Ihrem Land verwendet wird, fragen Sie bitte im Elektrofachhandel nach.

(A) Zur Inbetriebnahme muss lediglich das Netzkabel an der Rückseite (5) eingesteckt werden und der Ein/Aus-Schalter (4) auf Stellung EIN geschaltet werden. Das Gerät befindet sich nun im Standby-Betrieb. Dies wird durch die grün leuchtende Kontroll-LED (2) an der Vorderseite signalisiert. Sicherheitsvorkehrungen wie bei Bunsenbrennern sind überflüssig, weil das Gerät unter Berücksichtigung höchster Sicherheitsaspekte entwickelt wurde. Stellen Sie das Noflame®Plus an einer für Sie angenehmen Arbeitsposition auf. Falls mehrere Geräte aufgestellt werden, ist zwischen den Geräten ein Abstand von ca. 50 cm erforderlich, da es ansonsten zu Funktionsstörungen kommen kann.

ANWENDUNG

Plazieren Sie vor Arbeitsbeginn eine Schutzkappe (3) in der Spulenöffnung (1), um herabtropfendes Wachs aufzufangen und somit das Gerät sauber zu halten.

Zum Erwärmen wird das Modellierinstrument in die Spulenöffnung (1) gehalten. Erhitzt werden nur metallische Gegenstände. Die Aktivierung der Heizspule erfolgt dabei durch einen integrierten Sensor, der stahlhaltende Instrumente erkennt. Sie erkennen dies durch die rot leuchtende Kontroll-LED (2). Die Erwärmung des Instrumentes geschieht vergleichbar schnell wie bei einem Bunsenbrenner, bei größeren Instrumenten sogar schneller.

Achtung: Bei längerer Verweildauer in der Spulenöffnung kann ein metallischer Gegenstand bis zum Glühen gebracht werden. Verbrennungsgefahr! Keine anderweitige metallische Gegenstände im Bereich der Spule anbringen - Sensor kann dadurch irritiert werden!

Um die Heizspule vor Überhitzung zu schützen ist im Noflame®Plus ein geräuscharmer Lüfter (6) integriert. Dieser wird bei Temperaturanstieg im inneren des Gerätes automatisch eingeschaltet.

WARTUNG

Noflame®Plus ist wie die meisten Amann Girsch Geräte wartungsfrei konzipiert. Es ist lediglich darauf zu achten, dass das Gerät sauber gehalten wird. Dazu Schutzkappen verwenden und bei starker Verschmutzung austauschen. Die Lüftungsschlitze



dürfen nicht abgedeckt werden um eine einwandfreie Funktion des Lüfters zu gewährleisten.

EMPFINDLICHKEITSEINSTELLUNG DES AUSLÖSEPUNKTES

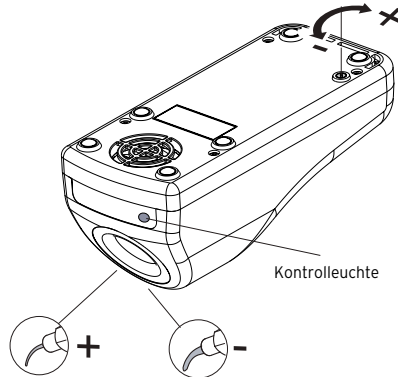
Die Empfindlichkeit des Gerätes ist standardmäßig voreingestellt.

Es ist jedoch möglich, das Gerät individuell auf die Instrumente / Instrumentmaterialien einzustellen. Nötig wird eine individuelle Einstellung auch bei dem Eintritt folgender Fehlermeldung sofort nach Inbetriebnahme des Gerätes (ohne Einbringen eines Instrumentes):

LED-Anzeige	Ursache der Störung
Schnelles Rotblinken (0,2 Sekunden-Takt)	Sensor irritiert

1. Einstellschraube minimal nach links (-) drehen.
2. Feinstes Modellierinstrument in Einführöffnung halten und gleichzeitig Einstellschraube minimal

- nach rechts (+) drehen, bis das Gerät reagiert (Kontroll-LED schaltet auf rot) und das Werkzeug wird warm!
3. Die Einstellung mit einem massiven Werkzeug überprüfen.



reagiert empfindlich; für feinere Werkzeuge

reagiert weniger empfindlich; für massivere Werkzeuge

STÖRUNGSMELDUNGEN

Die Kontroll-LED (2) dient auch als Störungsanzeige. Folgende mögliche Fehlermeldungen werden angezeigt:

LED-Anzeige	Ursache der Störung	LED-Anzeige
Schnelles Rotblinken (0,2 Sekunden-Takt)	Sensor irritiert (Instrument oder stahlhaltiger Gegenstand befindet sich während mehr als 6 Auslösezyklen in der Spulenöffnung).	Gegenstand aus der Spulenöffnung nehmen und Störungsmeldung durch Aus/Einschalten (4) des Gerätes quittieren.
	Sensor defekt	Servicebetrieb kontaktieren!
Rotblinken (0,5 Sekundentakt)	Lüfter blockiert	Lüfter kontrollieren, event. Gegenstände aus Lüftungsschlitzen entfernen. Quittieren durch Aus/Einschalten (4) des Gerätes.
	Lüfter defekt	Servicebetrieb kontaktieren!
Langsames Rotblinken (1-Sekunden-Takt)	Übertemperatur im Gerät	Gerät ausschalten und abkühlen lassen! Nach einigen Minuten wieder einschalten. Sollte der Fehler mehrmals hintereinander auftreten, kontaktieren Sie bitte einen Servicebetrieb.

Technische Daten:

T/B/H:	195 x 82 x 85 mm
Gewicht:	600 g
Elekt. Anschlusswert:	230V / 50Hz
Leistung:	130 Watt
Schutzart:	IP20

Zubehör/Einzelteile:

Art.Nr.:	
116210	Schutzkappen (10 Stk.)

Lieferumfang:

Art.-Nr. :	
116250	Noflame®Plus inkl.
	Netzkabel
	2 Stk. Schutzkappen
	Garantiekarte

! WARN- UND SICHERHEITSHINWEISE

Noflame®Plus wurde für den Einsatz im Dentalbereich entwickelt. Inbetriebnahme und Bedienung müssen gemäß Bedienungsanleitung erfolgen. Für Schäden, die sich aus anderwärtiger Verwendung oder nicht sachgemäßer Handhabung ergeben, übernimmt der Hersteller keine Haftung. Darüber hinaus ist der Benutzer verpflichtet, das Gerät eigenverantwortlich vor Gebrauch auf Eignung und Einsetzbarkeit für die vorgesehenen Zwecke zu prüfen, sofern diese nicht in der Bedienungsanleitung aufgeführt sind.

- **Noflame®Plus nur in Innenräumen verwenden!**
- **Nicht mit lösungsmittelhaltigen Flüssigkeiten reinigen!**
- **Lüftungsschlitze sauber halten!**
- **Instrument nicht unbeaufsichtigt in der Spulenöffnung belassen!**
- **Reparaturarbeiten nur von autorisiertem Fachpersonal durchführen lassen!**
- **Nur Original Zubehör bzw. Ersatzteile verwenden!**
- **Die elektromagnetische Strahlung des Noflame®Plus liegt bei einem Abstand größer 30 cm unterhalb der Grenzwerte nach ICNIRP.**



Verbot für Personen
mit Herzschrittmacher



DESCRIPTION OF THE UNIT

Translation of the original operating instructions

- ❶ Coil opening for instruments
- ❷ LED display for operating status
- ❸ Protective cap
- ❹ ON/OFF switch
- ❺ Mains connection
- ❻ Fan cooler

DESCRIPTION OF THE PRODUCT

The Noflame®Plus is suitable for most types of waxing up and eliminates the need for conventional Bunsen burners in the laboratory as well as alcohol/gas burners in the dental practice by using the tried and tested induction technique. It heats the instrument just as quickly as a Bunsen burner and heats larger instruments even more quickly. As Noflame®Plus only heats instruments containing steel, it is impossible to burn oneself on the exterior or inside the unit. Another advantage of the induction technique is that there is no carbon residue left on the modelling instrument during heating, which prevents contamination of the modelling wax. A plastic protective cap keeps the coil opening clean. Unlike a Bunsen burner, the Noflame®Plus does not require a gas supply and technicians can continue to use their normal modelling instruments in the usual manner.

INSTALLATION

Check the unit immediately after removal from the packaging for possible damage caused in transit. If there is any damage, inform the supplier immediately. The unit is supplied ready for operation. Check that the voltage given on the rating plate on the bottom of the unit corresponds to the mains voltage. If you are unsure about the mains voltage, check with an electrician.

To install the unit simply plug in the mains cable at the back (❺) and switch the ON/OFF switch (❹) to ON. The unit is now in stand-by mode. This is indicated by the illuminated green LED display (❷) on the front. The unit does not require the same safety precautions as Bunsen burners as maximum consideration was given to safety aspects during its development. Place the Noflame®Plus in a position comfortable for working.

If multiple devices are used, it is recommended to keep them at minimum distance of 20 inches, otherwise malfunctions may occur.

OPERATING THE UNIT

Before waxing up place a protective cap (❸) in the spool opening (❶) to catch any drops of wax and keep the unit clean. Hold the modelling instrument in the spool opening (❶) to heat it. Only metallic objects are heated. The heating coil is activated by an integrated sensor that only reacts to instruments containing steel. Activation is indicated by the illuminated red LED display (❷). The instrument is heated just as quickly as with a Bunsen burner and larger instruments are heated even more quickly.

Caution: A metallic object can become red hot if left for a longer period in the coil opening. Risk of burns! Do not put other metallic objects near the coil as this can interfere with the sensor function!

The Noflame®Plus has an integrated, quiet-running fan cooler (❻) to protect the heating coil from overheating. The fan cooler automatically switches on if there is an increase in temperature inside the unit.

SERVICING

Like most Amann Girrbach units, Noflame®Plus is designed to be maintenance-free. Simply ensure that the unit is kept clean. The protective caps have to be used to keep the unit clean and have to be replaced when they become heavily contaminated. Also, the ventilation slits have to not be covered to ensure that the fan cooler functions perfectly.

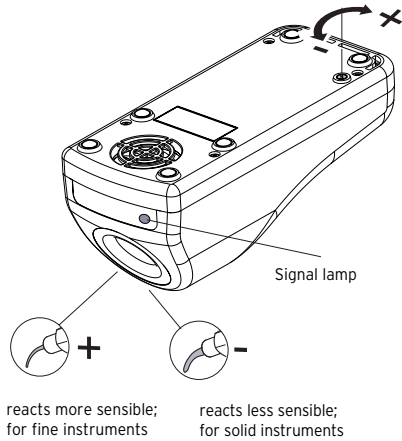


SENSIBILITY ADJUSTMENT OF RELEASE POINT

The sensibility of the unit is adjusted according to a standard.

However it is possible to tune the unit individually to the instruments / instrumental materials.

The individual tuning has also to be done if the following error occurs immediately after the installation of the unit (without putting an instrument inside the coil opening):



LED display	Cause of error
Red flashes quickly (0,2 second intervals)	Sensor interference

1. Turn the adjusting screw slightly to the left (-).
2. Hold the fine modelling instrument into the coil opening and turn the adjusting screw slightly to the right (+) until the unit responds (signal LED lights up red) and the tool becomes hot!
3. Check the adjustment with a solid instrument.

ERRORS

The LED display (2) also indicates errors. The following possible errors are indicated:

LED display	Cause of error	Remedy
Red flashes quickly (0,2 second intervals)	Sensor interference (instrument or object containing steel is in the coil opening for more than 6 pulse cycles)	Remove the object from the coil opening and cancel the error by switching the unit OFF/ON (4).
	Sensor defect	Contact customer services!
Red flashes (0,5 second intervals)	Fan cooler blocked	Check the fan cooler and remove any objects blocking the ventilation slits. Cancel by switching the unit OFF/ON (4).
	Fan cooler faulty	Contact customer services!
Red flashes slowly (1 second intervals)	Overheating inside the unit	Switch off the unit and allow it to cool! Switch it on again after a few minutes. If the error persists, contact customer services.



Technical data:

Length/Width/Height:	195 x 82 x 85 mm
Weight:	600 g
Power supply:	230V/50Hz
Output:	130 W
Protection:	IP20

Accessories/Components:

Order No.:	
116210	Protective caps (10 caps)

Packing list:

Order No.:	
116250	Noflame®Plus
	2 Protective caps
	Mains cable
	Instructions for use
	Guarantee card

**SAFETY PRECAUTION**

TheNoflame®Plus was developed for use in the dental sector. The instructions for use should be adhered to during installation and operation. The manufacturer does not accept liability for damages arising from any other use or improper handling. In addition, if the intended application is not listed in the user's manual, the user is obliged to check personally in advance that the unit is suitable for this purpose.

- **Only use Noflame®Plus indoor!**
- **Do not clean the unit with liquids containing solvents!**
- **Keep the ventilation slits clean!**
- **Do not leave the modelling instrument unattended in the coil opening!**
- **Always have repairs carried out by authorised specialists!**
- **Always use original accessories or replacement components!**
- **The electromagnetic radiation of Noflame®Plus at a distance of 30 cm is below the limit values according to ICNIRP.**



Not to be used by anyone fitted with a pacemaker

DESCRIPTION DE L'APPAREIL:

Traduction de l'original du mode de fonctionnement

- 1 Orifice de la bobine pour l'accès des instruments
- 2 DEL de contrôle de l'état de fonctionnement
- 3 Capuchon de protection
- 4 Commutateur marche / arrêt
- 5 Prise pour fiche d'alimentation secteur
- 6 Ventilateur

DESCRIPTION DU PRODUIT

Avec le Noflame®Plus il est possible, pour la plupart des travaux de modelage au laboratoire dentaire, de ne plus recourir au bec Bunsen conventionnel ni à la lampe à alcool ou au brûleur à gaz au cabinet dentaire. Ceci est possible grâce à une technique qui a fait ses preuves depuis de nombreuses années : l'effet inductif. L'élévation de température de l'instrument est comparable à celle produite par un bec Bunsen, elle est même plus rapide encore avec des instruments de grande taille. Comme seuls les objets métalliques sont chauffés, il est impossible de subir une brûlure au contact ou dans le Noflame®Plus. Un autre avantage de la technique inductive est celui de l'absence de production de suie sur l'instrument de modelage au cours du chauffage, permettant d'éviter par conséquent toute souillure de la cire de modelage. Un capuchon transparent protège l'orifice d'accès de la bobine contre les salissures. Avec le Noflame®Plus, contrairement avec ce qui a lieu avec les becs Bunsen, le technicien de laboratoire dentaire reste indépendant d'une quelconque arrivée de gaz et peut utiliser pour sa technique de modelage habituelle ses instruments familiers.

MISE EN SERVICE

Contrôlez immédiatement l'appareil après déballage en recherchant d'éventuels dégâts dus au transport. Si des dégâts sont constatés, présentez immédiatement une réclamation au transporteur. L'appareil est systématiquement livré prêt à l'emploi. Vérifiez si la tension d'alimentation indiquée sur la plaque signalétique située sous l'appareil correspond à la tension de votre secteur. En cas d'incertitude, renseignez-vous auprès d'un professionnel en matériel électrique.

Pour la mise en service, il suffit de brancher le cordon d'alimentation secteur au niveau du dos de l'appareil (5) et de placer le commutateur marche / arrêt (4) sur la position MARCHE. L'appareil est alors en mode de veille. Ceci est signalé par l'illumination de la DEL verte (2) sur la face avant de l'appareil. Les mesures de sécurité préconisées pour les becs Bunsen normaux sont superflues car, cet appareil a été développé en tenant compte des aspects les plus exigeants en matière de sécurité. Placez le Noflame®Plus à un endroit le plus adéquat pour votre confort de travail. En installant de plusieurs machines, une distance de 50 cm entre les machines est nécessaire car autrefois des disfonctions peut apparaître.

UTILISATION

Placez un capuchon de protection (3) dans l'ouverture de la bobine (1) afin de récupérer les gouttes de cire pouvant se déverser et de protéger ainsi l'appareil contre les salissures.

Pour assurer son chauffage, l'instrument de modelage est dirigé dans l'ouverture (1). Seuls les objets métalliques seront chauffés. L'activation de la bobine de chauffage se fait par l'intermédiaire d'un détecteur intégré identifiant les instruments comportant des parties en acier. Vous en serez informé par l'illumination de la DEL de contrôle rouge (2). Le chauffage de l'instrument s'effectue à une vitesse analogue à ce qui se produit avec le bec Bunsen et plus rapidement encore pour les instruments de grande taille.

Attention : Lorsqu'un objet métallique est laissé trop longtemps dans l'ouverture, il peut s'échauffer jusqu'au rouge. Risque de blessure ! Ne pas placer d'autres objets métalliques à proximité de la bobine - le détecteur pourrait alors subir des perturbations!

Afin de protéger la bobine de chauffage contre une surchauffe, un ventilateur non bruyant (6) est intégré dans le Noflame®Plus. Il est mis automatiquement en marche en cas d'élévation de la température à l'intérieur de l'appareil.

MAINTENANCE

Noflame®Plus, comme la plupart des appareils AmannGirrbach, est conçu pour ne pas nécessiter de maintenance. Il faut seulement veiller à la propreté de l'appareil. A cet effet, il faut utiliser des capuchons de



protection et les remplacer lorsqu'ils sont fortement saisis. De plus, il ne faut pas occulter les fentes d'aération pour que le fonctionnement correct du ventilateur reste assuré.

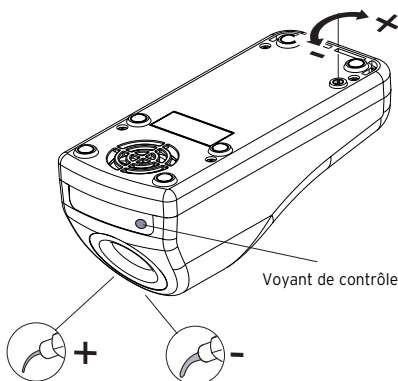
REGLAGE DE LA SENSIBILITE DU POINT DE DECLENCHEMENT

La sensibilité de l'appareil est pré-réglée de manière standard.

Néanmoins, il est possible de régler individuellement l'appareil en fonction des instruments /des matériaux composant les instruments. Un réglage individuel est également nécessaire en cas d'apparition du message d'erreur suivant dès la mise en service de l'appareil (sans installation d'un instrument) :

Indication par DEL	Origine de l'incident
Lumière rouge clignotant rapidement (A intervalles de 0,2 secondes)	Capteur irrité

1. Tourner la vis de réglage très légèrement vers la gauche (-)
2. Maintenir l'instrument de modelage le plus fin dans l'ouverture d'insertion tout en tournant la vis de réglage très légèrement vers la droite (+) jusqu'à ce que l'appareil réagisse (le voyant de contrôle DEL devient rouge) et l'outil chauffe!
3. Vérifier le réglage avec un outil massif.



Réagit de manière moins sensible = pour les outils plus massifs

Réagit de manière sensible = pour les outils plus fins

MESSAGES D'INCIDENTS

La DEL de contrôle (2) sert à signaler les incidents. Les incidents suivants sont signalés :

Indication par DEL	Origine de l'incident	Remède
Clignotement rouge rapide (intervalles de 0,2 secondes)	Détecteur excité (un instrument ou un objet contenant de l'acier est situé dans l'ouverture de la bobine durant plus de 6 cycles de démarrage)	Sortir l'objet de la bobine et annuler le message d'incident en mettant l'appareil à l'arrêt et en le rallumant ensuite (4).
	Détecteur défectueux	Contactez le service d'après-vente !
Clignotement rouge (intervalles de 0,5 secondes)	Ventilateur bloqué	Contrôler le ventilateur et libérer éventuellement les fentes d'aération obstruées par des objets puis annuler le message d'incident en mettant l'appareil à l'arrêt et en le rallumant ensuite (4).
	Ventilateur défectueux	Contactez le service d'après-vente !
Clignotement rouge lent (intervalles de 1 seconde)	Surchauffe à l'intérieur de l'appareil	Mettre l'appareil à l'arrêt et le laisser refroidir ! Le remettre en marche après quelques minutes. Si l'incident survient à répétition, contactez le service d'après-vente.

Données techniques :

Longueur/largeur/hauteur : 195 x 82 x 85 mm

Poids : 600 g

Alimentation électrique : 230V/50Hz

Puissance : 130 W

Protection : IP20

Accessoires et pièces détachées :

N° d'art. :

116210 capuchons de protection (10 pièces)

Fourniture :

N° d'art. :

116250 **Noflame®Plus**

2 capuchons de protection

Câble d'alimentation secteur

Mode d'emploi

Carte de garantie

! REMARQUE CONCERNANT LA SÉCURITÉ

Noflame®Plus a été conçu pour un usage au laboratoire dentaire. La mise en service et la manipulation doivent être effectuées selon le mode d'emploi. Aucune responsabilité ne peut être imputée au fabricant pour les dégâts consécutifs à une utilisation non prévue ou à une manipulation non conforme. De plus, l'utilisateur a l'obligation de vérifier lui-même si l'appareil est adapté et apte à l'usage envisagé lorsque cet usage n'est pas explicitement décrit dans le mode d'emploi.

- **N'utiliser le Noflame®Plus qu'à l'intérieur de locaux !**
- **Ne pas nettoyer l'appareil avec des liquides contenant des solvants!**
- **Veiller à ce que les fentes d'aération restent propres !**
- **Ne pas laisser d'instrument de modelage dans la bobine sans surveillance !**
- **Ne faire effectuer d'éventuelles réparations que par du personnel qualifié à cet effet !**
- **N'utiliser que des accessoires d'origine ou des pièces détachées d'origine !**
- **La zone des radiations électromagnétiques du Noflame®Plus de 30 cm est en dessous des valeurs limites selon la norme ICNIRP.**



Interdiction frappant
les porteurs d'un
stimulateur cardiaque



DESCRIZIONE DELL' APPARECCHIO

- ❶ fessura della bobina per strumenti
- ❷ Led indicatori di stato
- ❸ cappetta di protezione
- ❹ interruttore On/Off
- ❺ cavo di alimentazione
- ❻ ventola

DESCRIZIONE DELL'APPARECCHIO

Grazie a Noflame®Plus è possibile eseguire la maggior parte delle modellazioni dentali senza utilizzare il becco Bunsen; nell'ambulatorio Noflame®Plus permette di fare a meno della lampada ad alcol o a gas. Ciò è possibile grazie all'affermata tecnica ad induzione. Lo sviluppo di colore nello strumento è paragonabile a quello del becco Bunsen, nel caso di strumenti di maggiori dimensioni è anche più veloce. Poiché vengono riscaldati solo gli oggetti contenenti acciaio, è praticamente impossibile bruciarsi le mani sull'apparecchio Noflame®Plus.

Un altro pregio della tecnica ad induzione è quello di evitare il deposito di particelle di fuliggine sullo strumento durante il riscaldamento e la conseguente contaminazione della cera per modellazione. La cappetta di plastica protegge la fessura della bobina mantenendola pulita. Diversamente dai becchi Bunsen, Noflame®PLUS rende il tecnico indipendente dall'impianto a gas e gli consente di effettuare la modellazione con la tecnica e gli strumenti consueti.

MESSA IN FUNZIONE

Subito dopo aver disimballato l'apparecchio, controllare se lo stesso presenta danni dovuti al trasporto. Gli eventuali danni devono essere immediatamente segnalati al fornitore. L'apparecchio viene fornito pronto per l'uso. Verificare che la tensione di rete corrisponda ai dati della targhetta sul lato inferiore dell'apparecchio. In caso di dubbio sulla tensione della propria rete elettrica si consiglia di rivolgersi per informazioni ai rivenditori specializzati.

Per la messa in funzione è sufficiente collegare il cavo elettrico sul retro (❺) dell'apparecchio alla presa di corrente e portare l'interruttore On/Off (❹) nella posizione

ON. L'apparecchio funziona ora in stand-by. Questo stato di funzionamento è indicato dal LED di controllo (❷) sul frontale.

Non è necessario adottare le precauzioni richieste per i becchi Bunsen: l'apparecchio è stato concepito nel pieno rispetto delle più rigorose norme di sicurezza. Collocare il Noflame®Plus nella posizione di lavoro preferita. Se sono utilizzati più dispositivi, si raccomanda di mantenere la distanza minima di 50cm al fine di prevenire malfunzionamenti.

USO

Prima di iniziare il lavoro, inserire una cappetta di protezione (❸) nella fessura della bobina (❶) per raccogliere le gocce di cera e mantenere pulito l'apparecchio.

Riscaldare lo strumento per modellazione introducendolo nella fessura della bobina (❶). Si riscaldano solo gli oggetti metallici. La bobina di riscaldamento viene attivata da un sensore incorporato che riconosce gli strumenti contenenti acciaio. L'attivazione è visualizzata dal LED di controllo di colore rosso (❷). Il tempo di riscaldamento dello strumento è paragonabile a quello del becco Bunsen, nel caso di strumenti di maggiori dimensioni il riscaldamento è ancora più veloce.

Attenzione: La permanenza prolungata di oggetti metallici nella fessura della bobina può renderli incandescenti. Pericolo di ustioni! Non montare altri oggetti metallici nelle vicinanze della bobina! Ciò potrebbe compromettere il buon funzionamento del sensore!

Per evitare di surriscaldare la bobina, l'apparecchio Noflame®Plus è dotato di una ventola (❻) silenziosa. La ventola si attiva automaticamente quando la temperatura all'interno dell'apparecchio aumenta.

MANUTENZIONE

Come molte altre apparecchiature AmannGirrbach, anche Noflame®PLUS è concepito in modo da non richiedere manutenzione. Si raccomanda solo di mantenere l'apparecchio pulito utilizzando i cappucci di protezione. In caso di impurità persistenti è necessario sostituire i cappucci.



REGOLAZIONE DELLA SENSIBILITÀ DEL PUNTO DI INTERVENTO

La sensibilità dell'apparecchio è preimpostata in modo standard.

È comunque possibile regolare individualmente l'apparecchio a seconda degli strumenti/dei materiali degli strumenti.

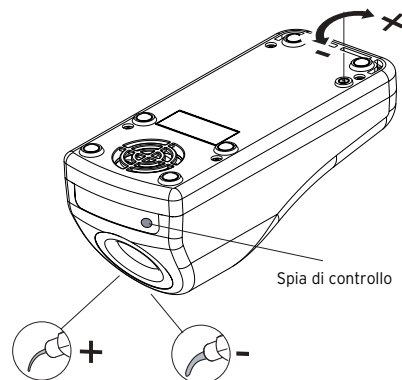
Un'impostazione individuale dell'apparecchio subito dopo la sua accensione (senza introdurre alcuno strumento) è necessaria anche nel caso si presentino i seguenti messaggi di errore:

Stato del LED	Causa del problema
Lampeggio veloce di colore rosso (ritmo di 0,2 secondi)	Il sensore è irritato

1. Ruotare di pochissimo verso sinistra (-) la vite di regolazione.
2. Mettere lo strumento da modellazione più fine nell'apertura di inserimento e contemporaneamente ruotare di pochissimo verso destra (+) la vite di

regolazione finché lo strumento non reagisce (il LED di controllo si illumina in rosso) e l'attrezzo si riscalda!

3. Controllare la regolazione con un attrezzo massiccio



Reagisce con meno sensibilità = per attrezzi più massicci

Reagisce con sensibilità = per attrezzi più fini

SEGNALAZIONI DI GUASTI

Il LED di controllo (2) visualizza anche la presenza di eventuali malfunzionamenti. Vengono visualizzati i seguenti possibili guasti:

Stato del LED	Causa del problema	Rimedio
Lampeggio veloce di colore rosso (ritmo di 0,2 secondi)	sensore disorientato (presenza di strumenti od oggetti contenenti acciaio nella fessura della bobina per più di 6 cicli di apertura)	Togliere l'oggetto dalla fessura della bobina e resettare spegnendo e riaccendendo l'apparecchio (4) .
	Sensore difettoso	Contattare il servizio di assistenza tecnica!
Lampeggio di colore rosso (ritmo di 0,5 secondi)	Ventola bloccata	Controllare la ventola e togliere i corpi estranei eventualmente presenti nelle feritoie di ventilazione. Resettare spegnendo e riaccendendo (4) l'apparecchio.
	Ventola difettosa	Contattare il servizio di assistenza tecnica!
Lampeggio lento di colore rosso (ritmo di 1 secondo)	Apparecchio surriscaldato	Spegnere e lasciare raffreddare l'apparecchio! Riaccendere dopo alcuni minuti. Se il guasto si verifica più volte di seguito, contattare il servizio di assistenza tecnica.



Dati tecnici:

Lunghezza/ larghezza/altezza:	195 x 82 x 85 mm
Peso:	600 g
Potenza massima assorbita:	230V/50Hz
Potenza erogata:	130 W
Classe di protezione:	IP20

Accessori e parti singole:

Art. nr.:	
116210	cappette di protezione (10 pezzi)

Corredo dell'apparecchio:

Art. nr.:	
116250	Noflame®Plus
	2 cappette di protezione
	Cavo di alimentazione
	Certificato di garanzia

**NOTA PER LA SICUREZZA**

Noflame®Plus è stato concepito per l'uso dentale. Per la messa in funzione e l'uso devono essere osservate le istruzioni fornite nel relativo libretto. Il costruttore non risponde per i danni derivati da usi non previsti o impropri. L'utilizzatore è inoltre tenuto ad accertarsi personalmente dell'idoneità e dell'adeguatezza del prodotto per lo scopo previsto prima dell'impiego dello stesso, nel caso in cui detto scopo non sia contemplato nelle istruzioni d'uso.

- Usare Noflame®Plus solo in ambienti chiusi!
- Non pulire l'apparecchio con liquidi contenenti solventi!
- Mantenere le feritoie sempre pulite!
- Non lasciare lo strumento per modellazione incustodito nella fessura della bobina!
- Affidare le riparazioni dell'apparecchio esclusivamente al personale specializzato ed autorizzato!
- Usare solo accessori e ricambi originali!
- Con una distanza superiore ai 30 cm, la radiazione elettromagnetica di Noflame®Plus è inferiore al valore limite prescritto dalla normativa ICNIRP.



Vietato per le persone portatrici di pacemaker

DESCRIPCIÓN DEL APARATO

Traducción de las instrucciones de servicio originales

- 1 Abertura de la espiral para introducir los instrumentos
- 2 Testigo de servicio
- 3 Caperuza protectora
- 4 Interruptor encendido/apagado
- 5 Conexión para cable de alimentación eléctrica
- 6 Ventilador

DESCRIPCIÓN DEL PRODUCTO

El Noflame®Plus permite prescindir del mechero Bunsen convencional en la mayoría de trabajos de modelado que se realizan en el laboratorio dental y del quemador de alcohol/gas en la consulta odontológica. Esto se consigue gracias a la probada técnica del efecto inducción. La temperatura generada en el instrumento es comparable a la de un mechero Bunsen, en el caso de instrumentos de mayor tamaño, la temperatura incluso se genera con más rapidez. No obstante, como que únicamente se calientan los objetos metálicos, es imposible quemarse por fuera o por dentro del Noflame®Plus. Otra ventaja de la técnica de inducción es el hecho de que durante el calentamiento no se producen depósitos de hollín sobre el instrumento de modelado, lo que evita la contaminación de la cera de modelado. Gracias al capuchón protector de plástico, se mantiene limpia la apertura de la espiral. Respecto al mechero Bunsen, el Noflame®Plus independiza al protésico dental de la instalación de gas, permitiéndole seguir utilizando sus instrumentos habituales.

PUESTA EN SERVICIO

Una vez desembalado el aparato, deberá controlar inmediatamente la presencia de daños provocados por el transporte. En caso de detectar daños su fridos durante el transporte, deberá reclamarlos inmediatamente a su proveedor. El aparato se entrega listo para funcionar. Por favor controle, que la tensión indicada sobre la placa de características situada en la cara inferior del aparato coincida con la tensión de su red. Si no estuviera Ud. seguro de la tensión utilizada en la red de su país, rogamos lo consulte en un comercio especializado del ramo de la electricidad.

Para la puesta en servicio únicamente es necesario enchufar el cable de alimentación eléctrica en la hembra (5) situada al dorso del aparato y conmutarse el interruptor de encendido/apagado (4) a la posición ENCENDIDO. El aparato se encuentra ahora en estado de disponibilidad. Esto se indica mediante el testigo de control verde (2) en la cara frontal. No es preciso tener en cuenta las normas de seguridad necesarias para los mecheros Bunsen, puesto que el aparato ha sido desarrollado teniendo en cuenta los máximos aspectos de seguridad. Coloque el Noflame®Plus en una posición de trabajo que sea de su agrado. Si se utilizan varios dispositivos, es recomendable mantenerlos a una distancia mínima de 20 pulgadas, de lo contrario se puede ocasionar problemas de malfuncionamiento.

UTILIZACIÓN

Antes de empezar a trabajar, coloque una caperuza protectora (3) en la abertura de la espiral (1) a fin de recoger las gotas de cera y mantener así limpio el aparato.

Para calentar el instrumento de modelado, se introduce éste en la abertura de la espiral (1). Únicamente se calentarán los objetos metálicos. La espiral calefactora se activa mediante un sensor integrado, que detecta instrumentos que contienen acero. Podrá comprobarlo mediante el testigo de control rojo (2). Los instrumentos se calientan de forma relativamente rápida, comparable a un mechero Bunsen, los instrumentos de tamaño mayor, incluso más rápidos.

Atención: Dejando un objeto metálico durante un tiempo prolongado en la abertura, éste puede calentarse hasta la incandescencia. ¡Riesgo de quemaduras! ¡No aplicar otros objetos metálicos en la zona de la espiral - podrían provocar un funcionamiento incorrecto del sensor!

Para proteger la espiral calefactora frente a los sobrecalentamientos, el Noflame®Plus incorpora un silencioso ventilador (6). Éste se conecta automáticamente cuando aumenta la temperatura en el interior del aparato.

MANTENIMIENTO

El Noflame®Plus, como la mayoría de los aparatos AmannGirrbach, está concebido para funcionar sin necesidad de mantenimiento. Únicamente deberá cuidarse de mantener limpio el aparato. Para ello es necesario



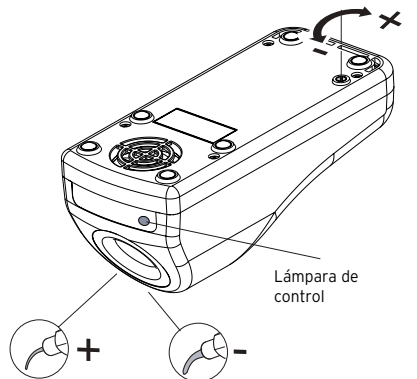
utilizar caperuzas protectoras y sustituirlas cuando estén muy sucias. Además, no deberán cubrirse las ranuras de ventilación para garantizar un funcionamiento perfecto del ventilador.

AJUSTE DE SENSIBILIDAD DEL PUNTO DE DISPARO

La sensibilidad del aparato ha sido ajustado como estándar. Sin embargo, es posible ajustar el parato individualmente a los instrumentos/materiales de instrumentos. Se da la necesidad de un ajuste individual también si aparece el siguiente mensaje de error inmediatamente después de la puesta en servicio del aparato (sin incorporación de un instrumento):

Testigo de control	Causa de la avería
Parpadeo rápido del testigo rojo (en intervalos de 0,2 segundos)	Irritación del sensor

1. Girar el tornillo de ajuste muy poco hacia la izquierda (-).
2. Sujetar el instrumento de modelación más fino en la abertura de introducción y girar a la vez el tornillo de ajuste muy poco hacia la derecha (+) hasta que reaccione el aparato (el LED de control conmuta a rojo) y se calienta la herramienta.
3. Comprobar el ajuste con una herramienta maciza.



Reacción menos sensible = para herramientas macizas

Reacción sensible = para herramientas finas

AVISOS DE ANOMALIA

El testigo de control **(2)** también sirve para indicar anomalías. Se indican los siguientes avisos de anomalía:

Testigo de control	Causa de la avería	Origen de la anomalía
Parpadeo rápido del testigo rojo (en intervalos de 0,2 segundos)	Trastorno del sensor (un instrumento o un objeto que contiene acero se encuentran durante más de 6 ciclos de activado en la abertura de la espiral)	Sacar el objeto de la abertura de la espiral y anular el aviso de anomalía apagando/encendiendo (4) el aparato.
	Sensor averiado	¡Póngase en contacto con el servicio técnico!
Parpadeo del testigo rojo (en intervalos de 0,5 segundos)	Ventilador bloqueado	Controlar el ventilador, eventualmente retirar los objetos de las ranuras de ventilación. Anular el aviso desconectando/encendiendo (4) el aparato.
	Ventilador averiado	¡Póngase en contacto con el servicio técnico!
Parpadeo lento del testigo rojo (en intervalos de 1 segundo)	Exceso de temperatura en el aparato	¡Desconectar el aparato y dejarlo enfriar! Volverlo a conectar después de unos minutos. En caso que la anomalía ocurriera varias veces consecutivas, rogamos se ponga en contacto con un servicio técnico.

Datos técnicos:

Largo/Ancho/Alto:	195 x 82 x 85 mm
Peso:	600 g
Conexión eléctrica:	230V/50Hz
Potencia:	130 W
Tipo de protección:	IP20

Accesorios y componentes sueltos:

Nº art.:	
116210	Caperuzas protectoras (10 uds.)

Presentación:

Nº art.:	
116250	Noflame®Plus incl.
	2 caperuzas protectoras
	Cable de alimentación eléctrica
	Tarjeta de garantía

! INFORMACIÓN DE SEGURIDAD

El Noflame®Plus ha sido desarrollado para el uso en el ámbito dental. La puesta en servicio y el manejo deberán realizarse según las instrucciones de empleo. El fabricante no se hará responsable de los daños derivados de otros usos o de una manipulación incorrecta. Además, el usuario tiene la obligación de verificar bajo su propia responsabilidad y antes de su uso la indicación e idoneidad del aparato para los fines previstos, siempre y cuando estos no consten en las instrucciones de uso.

- **iUtilizar el Noflame®Plus únicamente en espacios interiores!**
- **iNo limpiar el aparato con líquidos que contengan disolventes!**
- **iMantener limpias las ranuras de ventilación!**
- **iNo dejar un instrumento de modelado en la abertura de la espiral sin supervisión!**
- **iLos trabajos de reparación únicamente deberán ser efectuados por personal técnico autorizado!**
- **iUtilizar exclusivamente accesorios o recambios originales!**
- **La radiación electromagnética de Noflame®Plus mantiene en un intervalo mayor de 30 cm que os valores límites según norma ICNIRP.**



Prohibición para
personas con marcapasos







AMANNGIRRBACH

EG-KONFORMITÄTSERKLÄRUNG EU DECLARATION OF CONFORMITY / DECLARATION DE CONFORMITE EUROPEENNE DICHIARAZIONE DI CONFORMITÀ CE / DECLARACIÓN DE CONFORMIDAD CE

Amann Girrbach AG
Herrschaftswiesen 1
A-6842 Koblach

bestätigt als Hersteller, dass
declares as manufacturer that
déclare en tant que fabricant que
dichiara come produttore che
declama como fabricante que

das Gerät
the unit
le dispositif
il dispositivo
el producto

Noflame-Plus
Induktionsheizgerät
Artikel Nr.: 116250

aufgrund seiner Konzipierung und Bauart sowie in der von uns in Verkehr gebrachten Ausführung den einschlägigen grundlegenden Sicherheits- und Gesundheitsanforderungen der EG-Richtlinien entspricht.
in its basic design and construction and in the version marketed by us is in conformity with the relevant safety and health related requirements of the appropriate EU Directive.

est conforme aux exigences de sécurité et d'hygiène en vigueur de la directive européenne de par sa conception et sa construction ainsi que de par le modèle que nous avons mis sur le marché.

in base alla sua concezione ed al tipo di costruzione nonché nella versione da noi introdotta sul mercato è conforme alle norme fondamentali relative alla sicurezza e alla sanità stabilite dalle direttive CE.

satisface a base de su proyecto y construcción y en la versión puesta en circulación por nosotros las exigencias de seguridad y sanidad relativas fundamentales de las Directivas CE.

**EG-Richtlinien /
EU Directives / Directives européennes /
Direttive CE / Directivas CE:**
2006/95/EG „Niederspannungsrichtlinie“
2004/108/EG „EMV-Richtlinie“

**Angewandte harmonisierte Normen /
harmonized standards / Normes harmonisées /
Normative armonizzate / Normativas armonizada:**
EN 55014-1/2
EN 61010-1

Es ist durch interne Maßnahmen sichergestellt, dass die Produkte immer den Anforderungen der aktuellen EG-Richtlinien und den angewandten Normen entsprechen.

It is ensured through internal measures that products will always meet the requirements of current EU Directives and relevant standards.

La conformité permanente des produits avec les exigences consignées dans le cadre des directives actuelles de la CE et avec les normes appliquées est garantie par des mesures internes.

Le misure interne adottate garantiscono che i prodotti siano sempre conformi ai requisiti delle attuali direttive CE e alle normative applicate.

A través de medidas internas se asegura que los productos siempre satisfacen las exigencias de las directivas actuales de la CE así como la normativa aplicable.

Bei einer nicht mit uns abgestimmten Änderung des Produkts verliert diese Erklärung ihre Gültigkeit.

This declaration shall cease to be valid if modifications are made to the product without our approval.

En cas de modification effectuée sur le produit sans notre accord, cette déclaration sera caduque.

In caso di modifiche al prodotto eseguite senza la nostra approvazione la presente dichiarazione perde di validità.

En caso de una modificación del producto no acordada con nosotros, caducará esta declaración.

Ort, Datum / Place, date
Lieu, date / Luogo, data / Lugar,
fecha

Koblach, 04.01.2011

Name und Funktion / Name and
function
Nom et fonction / Nome e
funzione / nombre y función

Jürgen Amann
Leiter F&E Gerätebau

Oliver Amann
Vorstand

Dokumentenverantwortlich:
Debora Engel
Regulatory Affairs Manager

Amann Girrbach AG

Herrschaftswiesen 1
6842 Koblach | Austria

Fon +43 5523 62333-0
Fax +43 5523 55990

austria@amanngirrbach.com
www.amanngirrbach.com





Manufacturer | Hersteller
Distribution | Vertrieb

Amann Girrbach AG

Herrschaftswiesen 1
6842 Koblach | Austria
Fon +43 5523 62333-105
Fax +43 5523 62333-5119
austria@amanngirrbach.com
germany@amanngirrbach.com
www.amanngirrbach.com



Made in the European Union



AMANNGIRRBACH