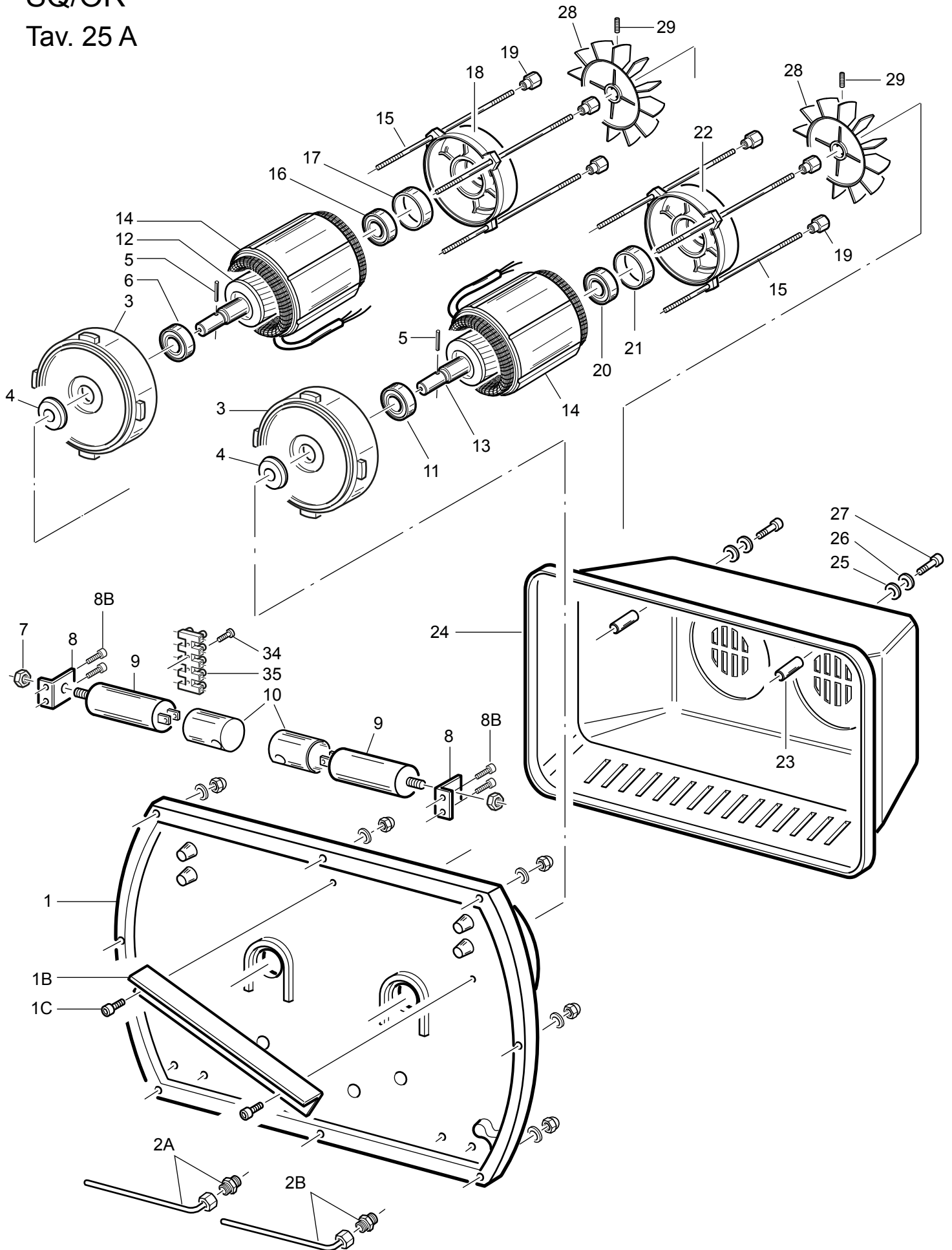


SQ/OR
Tav. 25 A



SQ/OR
Tav. 25 B

