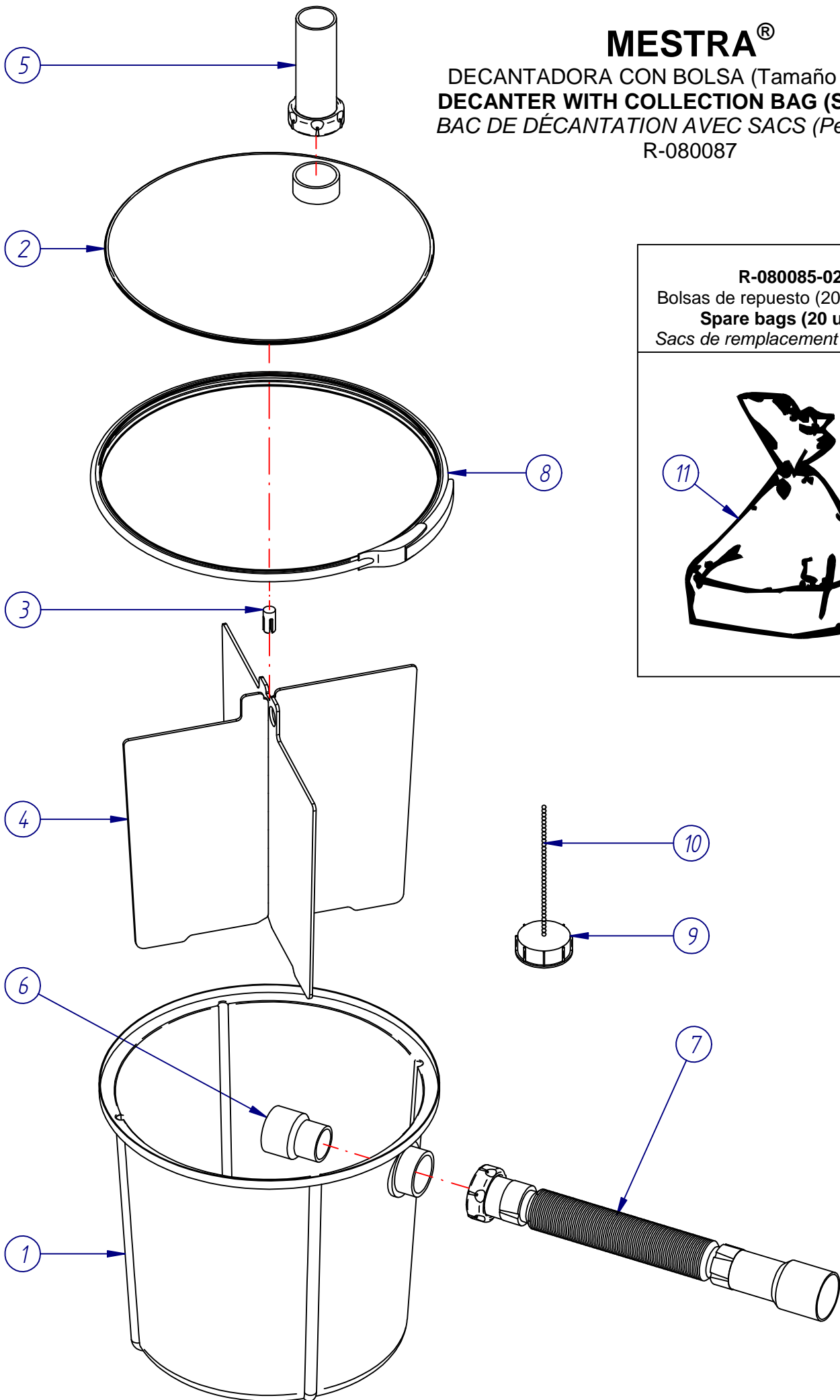


# MESTRA<sup>®</sup>

DECANTADORA CON BOLSA (Tamaño reducido)  
**DECANTER WITH COLLECTION BAG (Small size)**  
BAC DE DÉCANTATION AVEC SACS (Petit modèle)  
R-080087



**R-080085-02**  
Bolsas de repuesto (20 unidades)  
**Spare bags (20 units)**  
Sacs de remplacement (20 unités)

The inset box shows a replacement collection bag, which is a flexible, ribbed bag with a drawstring top and a small cap at the bottom. It is labeled with the number 11.

# MESTRA®

DECANTADORA CON BOLSA (Tamaño reducido)  
**DECANTER WITH COLLECTION BAG (Small size)**  
*BAC DE DÉCANTATION AVEC SACS (Petit modèle)*  
R-080087

Nº	Ref.	DESCRIPTION	DESCRIPTION
1	080087-01	Cuba	Container
2	080087-02	Tapa	Lid
3	080085-08	Casquillo fijación cartabones	Squares fixation sleeve
4	080087-11	Cartabones	Squares
5	080087-05	Tubo recto entrada	Inlet straight tube
6	080087-06	Adaptador salida desagüe	Outflow exit adaptation
7	080087-07	Tubo flexible salida	Flexible exit tube
8	080087-08	Abrazadera	Hose clamp
9	080087-09	Tapón roscado	Threaded plug
10	080085-13	Cadena	Chain

Bolsas de repuesto  
**Spare bags**  
*Sacs de remplacement*

11	080085 - 02	Bolsas de repuesto (20 U.)	Spare part bags (20 U.)
----	-------------	----------------------------	-------------------------