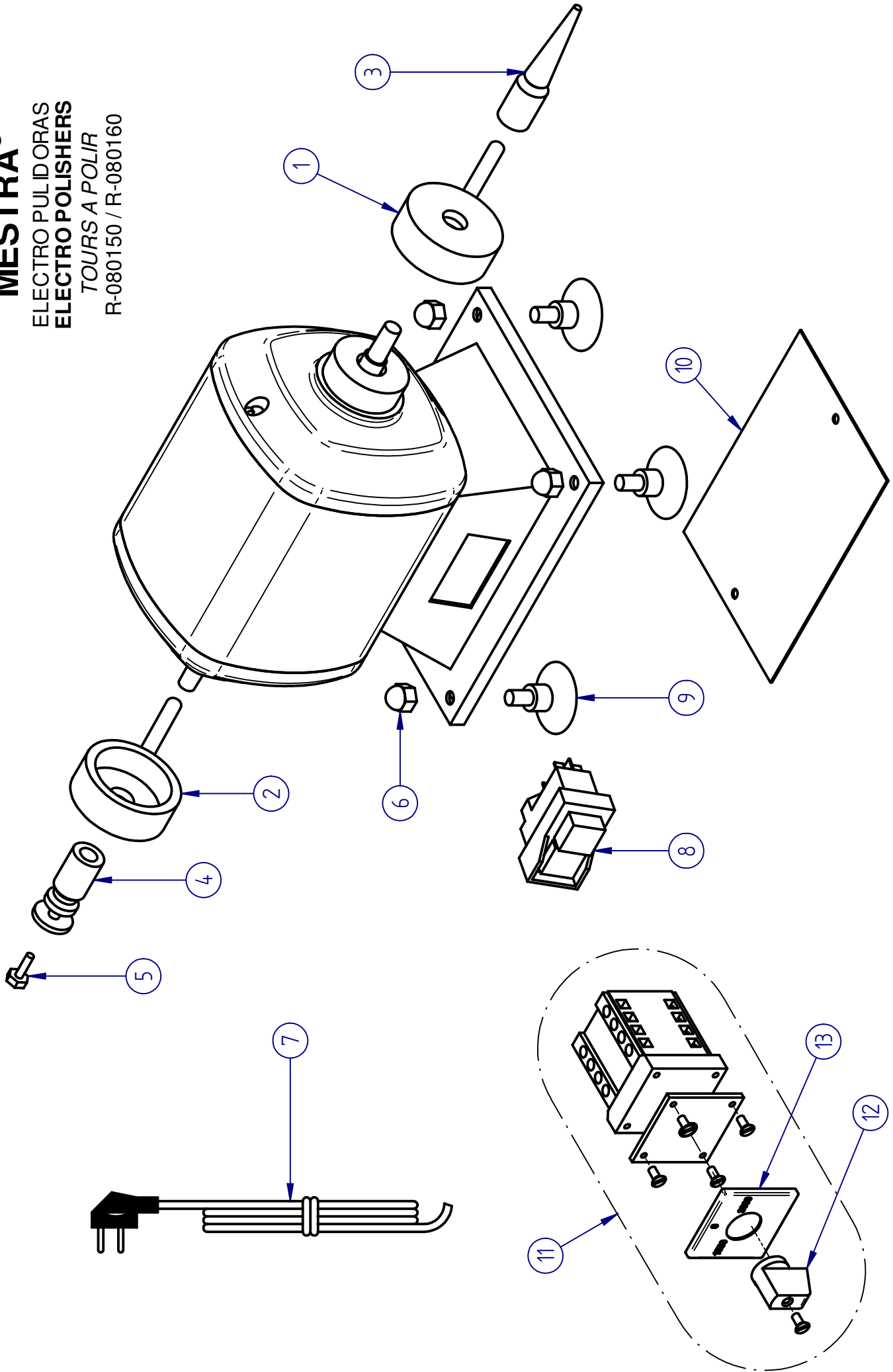


**MESTRA®**  
ELECTRO PULIDORAS  
ELECTRO POLISHERS  
TOURS A POLIR  
R-080150 / R-080160



**MESTRA®**  
 ELECTRO PULIDORAS  
**ELECTRO POLISHERS**  
*TOURS A POLIR*  
 R-080150 / R-080160

Nº	Ref.	DESCRIPCIÓN	DESCRIPTION
1	080150-02	Extractor derecha	Right extractor
2	080150-18	Extractor izquierda	Left extractor
3	080160-03	Porta cepillos derecha	Right brush holder
	080175	Porta cepillos izquierda	Left brush holder
4	080160-04	Porta piedras izquierda pulidora	Left stone holder
	080170	Porta piedras derecha pulidora	Right stone holder
5	080160-11	Tornillo porta piedras izquierda	Left brush holder bolt
	080170-01	Tornillo porta piedras derecha	Right stone holder bolt
6	080150-05	Tuerca ciega	Cap nut
7	000200	Cable	Cable
8	080080-40	Interruptor seguridad	Safe switch
9	080150-03	Ventosa	Suction pad
10	080150-07	Tapa inferior	Lower lid
11*	080160-02	Interruptor velocidad	Speed switch
12*	080500-58	Pomo interruptor velocidad	Speed switch knob
13*	080160-09	Marco interruptor velocidad	Speed switch frame

\* Sólo para 080160  
 Only for 080160