

Bedienungsanleitung · Working instructions  
Mode d'emploi · Instrucciones de trabajo  
Istruzioni d'uso

# Labormat SD Labormat TH

Ausbrühgerät  
Boil-out unit  
Appareil d'ébouillantage  
Aparato hervidor  
Apparecchio per ebollizione



deutsch

english

français

español

italiano



## Inhalt (DE)

1.	Gerätebeschreibung	6
2.	Technische Daten	6
3.	Inbetriebnahme	7
<b>4.</b>	<b>Konformitätserklärungen</b>	
4.1	Labormat SD	8
4.2	Labormat SD / USA	9
4.3	Labormat TH	10
4.4	Labormat TH / USA	11
5.	Sicherheitshinweise	12–13
<b>6.</b>	<b>Bedienung Labormat SD</b>	<b>14</b>
6.1.	Wasserbefüllung	14
6.2.	Herstellen der Betriebsbereitschaft	14
6.3	Ausbrühen	15
6.4	Ausbrühen mit der Handbrause	16
6.5	Polymerisieren	16
7	Reinigung und Wartung	17
7.1	Wasserstandskontrolle	17
7.2	Wiederherstellung der Betriebsbereitschaft	17
7.3	Wasserwechsel	18
7.4	Reinigung der Sprührohre	19
8.	Zubehör Labormat SD	19
9.	Ersatzteilliste Labormat SD	20
10.	Explosionszeichnung Labormat SD	22–23
<b>11.</b>	<b>Bedienung Labormat TH</b>	<b>24</b>
11.1	Wasserbefüllung	24
11.2	Herstellen der Betriebsbereitschaft	24
11.3	Ausbrühen	25
11.4	Polymerisieren	25
12.	Reinigung und Wartung	26
12.1	Wasserstandskontrolle	26
12.2	Wiederherstellung der Betriebsbereitschaft	26
12.3	Wasserwechsel	26
12.4	Reinigung des Sprührohrs	27
13.	Ersatzteilliste Labormat TH	28–29
14.	Explosionszeichnung Labormat TH	30
15.	Zubehör optional	31
16.	Pflegemittel	31
17.	Störungshilfen	32–35
18.	Allgemeine Hinweise	36
19.	Garantie	36
20.	Wirschaltplan Labormat SD	166
21.	Wirschaltplan Labormat TH	167

## Contents (EN)

1.	Device description	38
2.	Technical data	38
3.	Commissioning	39
<b>4.</b>	<b>Declarations of conformity</b>	
4.1	Labormat SD	40
4.2	Labormat SD / USA	41
4.3	Labormat TH	42
4.4	Labormat TH / USA	43
5.	Safety instructions	44–45
<b>6.</b>	<b>Operating the Labormat SD</b>	<b>46</b>
6.1.	Filling with water	46
6.2.	Establishing operational readiness	46
6.3	Boiling out	47
6.4	Boiling out with the hand spray	48
6.5	Polymerising	48
7	Cleaning and maintenance	49
7.1	Checking the water level	49
7.2	Restoring operational readiness	49
7.3	Changing the water	50
7.4	Cleaning the spray tubes	51
8.	Labormat SD accessories	51
9.	Labormat SD list of spare parts	52–53
10.	Labormat SD explosion drawing	54–55
<b>11.</b>	<b>Operating the Labormat TH</b>	<b>56</b>
11.1	Filling with water	56
11.2	Establishing operational readiness	56
11.3	Boiling out	57
11.4	Polymerising	57
12.	Cleaning and maintenance	58
12.1	Checking the water level	58
12.2	Restoring operational readiness	58
12.3	Changing the water	58
12.4	Cleaning the spray tube	59
13.	Labormat TH list of spare parts	60–61
14.	Labormat TH explosion drawing	62
15.	Accessories (optional)	63
16.	Care products	63
17.	Troubleshooting	64–67
18.	General information	68
19.	Warranty	68
20.	Detailed Labormat SD wiring diagram	166
21.	Detailed Labormat TH wiring diagram	167

**Contenu** (FR)

1.	Description de l'appareil	70
2.	Données techniques	70
3.	Mise en marche	71
<b>4.</b>	<b>Déclarations de conformité</b>	
4.1	Labormat SD	72
4.2	Labormat SD / USA	73
4.3	Labormat TH	74
4.4	Labormat TH / USA	75
5.	Consignes de sécurité	76–77
<b>6.</b>	<b>Commande Labormat SD</b>	<b>78</b>
6.1.	Remplissage d'eau	78
6.2.	Établissement de la disponibilité au service	78
6.3	Ébouillantage	79
6.4	Ébouillantage avec la douchette	80
6.5	Polymérisation	80
7	Nettoyage et entretien	81
7.1	Contrôle du niveau d'eau	81
7.2	Rétablissement de la disponibilité au service	81
7.3	Changement d'eau	82
7.4	Nettoyage des tubes pulvérisateurs	83
8.	Accessoires Labormat SD	83
9.	Liste des pièces de rechange Labormat SD	84–85
10.	Dessin en éclaté Labormat SD	86–87
<b>11.</b>	<b>Commande Labormat TH</b>	<b>88</b>
11.1	Remplissage d'eau	88
11.2	Établissement de la disponibilité au service	88
11.3	Ébouillantage	89
11.4	Polymérisation	89
12.	Nettoyage et entretien	90
12.1	Contrôle du niveau d'eau	90
12.2	Rétablissement de la disponibilité au service	90
12.3	Changement d'eau	90
12.4	Nettoyage du tube pulvérisateur	91
13.	Liste des pièces de rechange Labormat TH	92–93
14.	Dessin en éclaté Labormat TH	94
15.	Accessoires optionnels	95
16.	Produits d'entretien	95
17.	Dépannage	96–99
18.	Remarques générales	100
19.	Garantie	100
20.	Schéma général Labormat SD	166
21.	Schéma général Labormat TH	167

**Contenido** (ES)

1.	Descripción del aparato	102
2.	Datos técnicos	102
3.	Puesta en funcionamiento	103
<b>4.</b>	<b>Declaraciones de conformidad</b>	
4.1	Labormat SD	104
4.2	Labormat SD / USA	105
4.3	Labormat TH	106
4.4	Labormat TH / USA	107
5.	Instrucciones de seguridad	108–109
<b>6.</b>	<b>Manejo Labormat SD</b>	<b>110</b>
6.1.	Llenado con agua	110
6.2.	Puesta en servicio	110
6.3	Hervir	111
6.4	Hervir con irrigador manual	112
6.5	Polimerizar	112
7	Limpieza y mantenimiento	113
7.1	Indicador del nivel de agua	113
7.2	Reposición del servicio	113
7.3	Cambio del agua	114
7.4	Limpieza de tubos rociadores	115
8.	Accesorios Labormat SD	115
9.	Lista de piezas de repuesto Labormat SD	116
10.	Esquema de despiece Labormat SD	118–119
<b>11.</b>	<b>Manejo Labormat TH</b>	<b>120</b>
11.1	Llenado con agua	120
11.2	Puesta en servicio	120
11.3	Hervir	121
11.4	Polimerizar	121
12.	Limpieza y mantenimiento	122
12.1	Indicador del nivel de agua	122
12.2	Reposición del servicio	122
12.3	Cambio del agua	122
12.4	Limpieza del tubo rociador	123
13.	Lista de piezas de repuesto Labormat TH	124–125
14.	Esquema de despiece Labormat TH	126
15.	Accesorios opcionales	127
16.	Productos para mantenimiento	127
17.	Ayudas en caso de fallo	128–131
18.	Indicaciones generales	132
19.	Garantía	132
20.	Diagrama de conexiones Labormat SD	166
21.	Diagrama de conexiones Labormat TH	167

**Indice** (IT)

1.	Descrizione dell'apparecchio	134
2.	Dati tecnici	134
3.	Messa in funzione	135
<b>4.</b>	<b>Dichiarazioni di conformità</b>	
4.1	Labormat SD	136
4.2	Labormat SD / USA	137
4.3	Labormat TH	138
4.4	Labormat TH / USA	139
5.	Istruzioni per la sicurezza	140–141
<b>6.</b>	<b>Funzionamento di Labormat SD</b>	<b>142</b>
6.1.	Riempimento d'acqua	142
6.2.	Stabilire la condizione di pronto al funzionamento	142
6.3	Ebollizione	143
6.4	Ebollizione con spazzola manuale	144
6.5	Polimerizzazione	144
7	Pulizia e manutenzione	145
7.1	Controllo del livello d'acqua	145
7.2	Ripristinare la condizione di pronto al funzionamento	145
7.3	Cambio dell'acqua	146
7.4	Pulizia dei tubi di spruzzo	147
8.	Accessori Labormat SD	147
9.	Lista dei pezzi di ricambio Labormat SD	148–149
10.	Esplosione Labormat SD	150–151
<b>11.</b>	<b>Funzionamento Labormat TH</b>	<b>152</b>
11.1	Riempimento d'acqua	152
11.2	Stabilire la condizione di pronto al funzionamento	152
11.3	Ebollizione	153
11.4	Polimerizzazione	153
12.	Pulizia e manutenzione	154
12.1	Controllo del livello d'acqua	154
12.2	Ripristinare la condizione di pronto al funzionamento	154
12.3	Cambio dell'acqua	154
12.4	Pulizia del tubo di spruzzo	155
13.	Lista dei pezzi di ricambio Labormat TH	156–157
14.	Esplosione Labormat TH	158
15.	Accessori opzionali	159
16.	Detergente	159
17.	Rimedi contro i guasti	160–163
18.	Istruzioni generali	164
19.	Garanzia	164
20.	Piano di gestione Labormat SD	166
21.	Piano di gestione Labormat TH	167

## 1. Gerätebeschreibung

Die Labormat-Geräte sind Ausbrüh- und Polymerisationsgeräte mit einem stufenlos vorheizbaren Wasserreservoir von 30–95 °C. Das Pumpen- und Sprührohrsystem ermöglicht die gezielte Reinigung von z. B. Gipsmodellen sowie das Auswaschen von Wachsanteilen bei der Küvetten-Technik.

Das frei zugängliche Wasserreservoir ermöglicht auch eine temperaturgesteuerte Langzeitpolymerisation von heißpolymerisierenden Kunststoffen.

Beide Gerätetypen sind mit einem Überhitzungsschutz ausgestattet, der bei Wassermangel automatisch auslöst.

### Labormat SD:

Das große Standgerät mit ca. 50 Liter Fassungsvermögen und einer Aufnahmekapazität von bis zu 12 Küvetten.

### Labormat TH:

Das kleine Tischgerät mit ca. 15 Liter Fassungsvermögen und einer Aufnahmekapazität von bis zu 6 Küvetten.

## 2. Technische Daten

### Labormat SD

Nennspannung:	230 V~ / 220 V~
Nennfrequenz:	50 Hz / 60 Hz
Leistung:	3100 W
Betriebstemperatur:	30–95 °C
Max. Wasserfüllmenge:	50 l
Abmessungen (H x B x T):	850 x 630 x 600 mm
Gewicht:	75 kg

### Labormat TH

Nennspannung:	230 V~ / 220 V~
Nennfrequenz:	50 Hz / 60 Hz
Leistung:	3200 W
Betriebstemperatur:	30–95 °C
Max. Wasserfüllmenge:	15,0 l
Abmessungen (H x B x T):	440 x 580 x 360 mm
Gewicht:	38 kg

## 3. Inbetriebnahme

**Vor der Inbetriebnahme sicherstellen, dass die auf dem Typenschild angegebene Netzspannung mit der Spannung der Stromquelle übereinstimmt.**

Mit dem Netzkabel Netzverbindung herstellen. Gerät mit Wasser befüllen. (s. Kapitel „Wasserbefüllung“)

## 4. Konformitätserklärung

### 4.1 Labormat SD

Gemäß Niederspannungsrichtlinie (2006/95/EG).

Hiermit erklären wir, dass das nachstehend beschriebene Gerät in seiner Konzipierung und Bauart sowie in der von uns in Verkehr gebrachten Ausführung den grundlegenden Sicherheits- und Gesundheitsanforderungen der EG-Richtlinien entspricht.

Bei einer nicht mit uns abgestimmten Änderung der Maschine verliert diese Erklärung ihre Gültigkeit.

#### Bezeichnung der Maschine:

Labormat SD (D3601)

#### Gerätetyp:

Ausbrühgerät – Standgerät

#### Zutreffende EG-Richtlinien:

2006/95/EG Niederspannungs-Richtlinie  
2004/108/EG EMV-Richtlinie

#### Angewandte harmonisierte Normen:

##### 2006/95/EG

EN 61010-1:2010

##### Niederspannungs-Richtlinie

Sicherheitsbestimmungen für elektrische Mess-, Steuer-, Regel- und Laborgeräte; Teil 1: Allgemeine Anforderungen (IEC 61010-1:2010 + Cor.:2011); Deutsche Fassung EN 61010-1:2010.

EN 61010-2-010:2003

Sicherheitsbestimmungen für elektrische Mess-, Steuer-, Regel- und Laborgeräte; Teil 2-010: Besondere Anforderungen an Laborgeräte für das Erhitzen von Stoffen (IEC 61010-2-010:2003); Deutsche Fassung EN 61010-2-010:2003).

##### 2004/108/EG

EN 61326-1:2006

##### EMV-Richtlinie

Elektrische Mess-, Steuer-, Regel- und Laborgeräte – EMV-Anforderungen. Teil 1: Allgemeine Anforderungen (IEC 61326-1:2005); Deutsche Fassung EN 61326-1:2006 Emission nach Wohnbereich, Gewerbebereich und Kleinbetriebe, Störfestigkeit nach Industriebereich.

EN 61000-3-2:2006 + A1:2009 + A2:2009

Elektromagnetische Verträglichkeit (EMV) – Teil 3-2: Grenzwerte – Grenzwerte für Oberschwingungsströme (Geräte-Eingangsstrom  $\leq 16$  A je Leiter) (IEC 61000-3-2:2005 + A1:2008 + A2:2009); Deutsche Fassung EN 61000-3-2:2006 + A1:2009 + A2:2009.

EN 61000-3-3:2008

Elektromagnetische Verträglichkeit (EMV) – Teil 3-3: Grenzwerte – Begrenzung von Spannungsänderungen, Spannungsschwankungen und Flicker öffentlichen Niederspannungs-Versorgungsnetzen für Gerät mit einem Bemessungsstrom  $\leq 16$  A je Leiter, die keiner Sonderanschlussbedingung unterliegen (IEC 61000-3-3:2008); Deutsche Fassung EN 61000-3-3:2008.

EN 55014-1S

Messung der Störspannung gemäß EN 55014-1:2006 Frequenzbereich 150 kHz–30 MHz Leitungsgeführte, besondere Bewertung der Knackstörer.

### 4.2 Labormat SD / USA

Gemäß Niederspannungsrichtlinie (2006/95/EG).

Hiermit erklären wir, dass das nachstehend beschriebene Gerät in seiner Konzipierung und Bauart sowie in der von uns in Verkehr gebrachten Ausführung den grundlegenden Sicherheits- und Gesundheitsanforderungen der EG-Richtlinien entspricht.

Bei einer nicht mit uns abgestimmten Änderung der Maschine verliert diese Erklärung ihre Gültigkeit.

#### Bezeichnung der Maschine:

Labormat SD (D3601USA)

#### Gerätetyp:

Ausbrühgerät – Standgerät

#### Zutreffende EG-Richtlinien:

2006/95/EG Niederspannungs-Richtlinie  
2004/108/EG EMV-Richtlinie

#### Angewandte harmonisierte Normen:

##### 2006/95/EG

EN 61010-1:2010

##### Niederspannungs-Richtlinie

Sicherheitsbestimmungen für elektrische Mess-, Steuer-, Regel- und Laborgeräte; Teil 1: Allgemeine Anforderungen (IEC 61010-1:2010 + Cor.:2011); Deutsche Fassung EN 61010-1:2010.

EN 61010-2-010:2003

Sicherheitsbestimmungen für elektrische Mess-, Steuer-, Regel- und Laborgeräte; Teil 2-010: Besondere Anforderungen an Laborgeräte für das Erhitzen von Stoffen (IEC 61010-2-010:2003); Deutsche Fassung EN 61010-2-010:2003).

##### 2004/108/EG

EN 61000-3-2:2006 + A1:2009 + A2:2009

##### EMV-Richtlinie

Elektromagnetische Verträglichkeit (EMV) – Teil 3-2: Grenzwerte – Grenzwerte für Oberschwingungsströme (Geräte-Eingangsstrom  $\leq 16$  A je Leiter) (IEC 61000-3-2:2005 + A1:2008 + A2:2009); Deutsche Fassung EN 61000-3-2:2006 + A1:2009 + A2:2009.

EN 61000-3-3:2008

Elektromagnetische Verträglichkeit (EMV) – Teil 3-3: Grenzwerte – Begrenzung von Spannungsänderungen, Spannungsschwankungen und Flicker öffentlichen Niederspannungs-Versorgungsnetzen für Gerät mit einem Bemessungsstrom  $\leq 16$  A je Leiter, die keiner Sonderanschlussbedingung unterliegen (IEC 61000-3-3:2008); Deutsche Fassung EN 61000-3-3:2008.

EN 61326-1:2006

Elektrische Mess-, Steuer-, Regel- und Laborgeräte – EMV – Anforderungen. Teil 1: Allgemeine Anforderungen (IEC 61326-1:2005); Deutsche Fassung EN 61326-1:2006 Emission nach Wohnbereich, Gewerbebereich und Kleinbetriebe, Störfestigkeit nach Industriebereich.

EN 55014-1S

Messung der Störspannung gemäß EN 55014-1:2006 Frequenzbereich 150 kHz–30 MHz Leitungsgeführte, besondere Bewertung der Knackstörer.

## 4.3 Labormat TH

Gemäß Niederspannungsrichtlinie (2006/95/EG).

Hiermit erklären wir, dass das nachstehend beschriebene Gerät in seiner Konzipierung und Bauart sowie in der von uns in Verkehr gebrachten Ausführung den grundlegenden Sicherheits- und Gesundheitsanforderungen der EG-Richtlinien entspricht.

Bei einer nicht mit uns abgestimmten Änderung der Maschine verliert diese Erklärung ihre Gültigkeit.

### Bezeichnung der Maschine:

Labormat TH (D3603N)

**Gerätetyp:** Ausbrühgerät – Tischgerät

### Zutreffende EG-Richtlinien:

2006/95/EG Niederspannungs-Richtlinie

2004/108/EG EMV-Richtlinie

### Angewandte harmonisierte Normen:

#### 2006/95/EG Niederspannungs-Richtlinie

EN 61010-1:2010 Sicherheitsbestimmungen für elektrische Mess-, Steuer-, Regel- und Laborgeräte; Teil 1: Allgemeine Anforderungen (IEC 61010-1:2010 + Cor.:2011); Deutsche Fassung EN 61010-1:2010.

EN 61010-2-010:2003 Sicherheitsbestimmungen für elektrische Mess-, Steuer-, Regel- und Laborgeräte; Teil 2-010: Besondere Anforderungen an Laborgeräte für das Erhitzen von Stoffen (IEC 61010-2-010:2003); Deutsche Fassung EN 61010-2-010:2003).

#### 2004/108/EG

EN 61000-3-2:2006 + A1:2009 + A2:2009

#### EMV-Richtlinie

Elektromagnetische Verträglichkeit (EMV) – Teil 3-2: Grenzwerte – Grenzwerte für Oberschwingungsströme (Geräte-Eingangsstrom  $\leq 16$  A je Leiter) (IEC 61000-3-2:2005 + A1:2008 + A2:2009); Deutsche Fassung EN 61000-3-2:2006 + A1:2009 + A2:2009.

EN 61000-3-3:2008 Elektromagnetische Verträglichkeit (EMV) – Teil 3-3: Grenzwerte – Begrenzung von Spannungsänderungen, Spannungsschwankungen und Flicker öffentlichen Niederspannungs-Versorgungsnetzen für Gerät mit einem Bemessungsstrom  $\leq 16$  A je Leiter, die keiner Sonderanschlussbedingung unterliegen (IEC 61000-3-3:2008); Deutsche Fassung EN 61000-3-3:2008.

EN 61326-1:2006 Elektrische Mess-, Steuer-, Regel- und Laborgeräte – EMV-Anforderungen. Teil 1: Allgemeine Anforderungen (IEC 61326-1:2005); Deutsche Fassung EN 61326-1:2006 Emission nach Wohnbereich, Gewerbebereich und Kleinbetriebe, Störfestigkeit nach Industriebereich.

EN 55014-15 Messung der Störspannung gemäß EN 55014-1:2006 Frequenzbereich 150 kHz–30 MHz Leitungsführte, besondere Bewertung der Knackstörer.

## 4.4 Labormat TH / USA

Gemäß Niederspannungsrichtlinie (2006/95/EG).

Hiermit erklären wir, dass das nachstehend beschriebene Gerät in seiner Konzipierung und Bauart sowie in der von uns in Verkehr gebrachten Ausführung den grundlegenden Sicherheits- und Gesundheitsanforderungen der EG-Richtlinien entspricht.

Bei einer nicht mit uns abgestimmten Änderung der Maschine verliert diese Erklärung ihre Gültigkeit.

### Bezeichnung der Maschine:

Labormat TH (D3603NUSA)

**Gerätetyp:** Ausbrühgerät – Tischgerät

### Zutreffende EG-Richtlinien:

2006/95/EG Niederspannungs-Richtlinie

2004/108/EG EMV-Richtlinie

### Angewandte harmonisierte Normen:

#### 2006/95/EG Niederspannungs-Richtlinie

EN 61010-1:2010 Sicherheitsbestimmungen für elektrische Mess-, Steuer-, Regel- und Laborgeräte; Teil 1: Allgemeine Anforderungen (IEC 61010-1:2010 + Cor.:2011); Deutsche Fassung EN 61010-1:2010.

EN 61010-2-010:2003 Sicherheitsbestimmungen für elektrische Mess-, Steuer-, Regel- und Laborgeräte; Teil 2-010: Besondere Anforderungen an Laborgeräte für das Erhitzen von Stoffen (IEC 61010-2-010:2003); Deutsche Fassung EN 61010-2-010:2003).

#### 2004/108/EG

EN 61000-3-2:2006 + A1:2009 + A2:2009

#### EMV-Richtlinie

Elektromagnetische Verträglichkeit (EMV) – Teil 3-2: Grenzwerte – Grenzwerte für Oberschwingungsströme (Geräte-Eingangsstrom  $\leq 16$  A je Leiter) (IEC 61000-3-2:2005 + A1:2008 + A2:2009); Deutsche Fassung EN 61000-3-2:2006 + A1:2009 + A2:2009.

EN 61000-3-3:2008 Elektromagnetische Verträglichkeit (EMV) – Teil 3-3: Grenzwerte – Begrenzung von Spannungsänderungen, Spannungsschwankungen und Flicker öffentlichen Niederspannungs-Versorgungsnetzen für Gerät mit einem Bemessungsstrom  $\leq 16$  A je Leiter, die keiner Sonderanschlussbedingung unterliegen (IEC 61000-3-3:2008); Deutsche Fassung EN 61000-3-3:2008.

EN 61326-1:2006 Elektrische Mess-, Steuer-, Regel- und Laborgeräte – EMV-Anforderungen. Teil 1: Allgemeine Anforderungen (IEC 61326-1:2005); Deutsche Fassung EN 61326-1:2006 Emission nach Wohnbereich, Gewerbebereich und Kleinbetriebe, Störfestigkeit nach Industriebereich.

EN 55014-15 Messung der Störspannung gemäß EN 55014-1:2006 Frequenzbereich 150 kHz–30 MHz Leitungsführte, besondere Bewertung der Knackstörer.

## 5. Sicherheitshinweise

**Achtung!** Lesen Sie diese Hinweise vor dem Anschließen und der Inbetriebnahme des Gerätes sorgfältig durch. Die Betriebssicherheit und die Funktion des Gerätes können nur dann gewährleistet werden, wenn sowohl die allgemeinen Sicherheits- und Unfallverhütungsvorschriften des Gesetzgebers als auch die Sicherheitshinweise in der Bedienungsanleitung beachtet werden.

1. Das Gerät darf nur entsprechend der vorliegenden Bedienungsanleitung verwendet werden. Wir übernehmen keine Haftung für Schäden, die durch unsachgemäßen Gebrauch bzw. fehlerhafte Bedienung entstehen.
2. Die angegebene Spannung auf dem Typenschild muss mit der Spannung der Stromquelle übereinstimmen.
3. Das Gerät darf nur an eine Steckdose mit Schutzleiter angeschlossen werden. Den Netzstecker niemals mit feuchten Händen anfassen.
4. Die Stromversorgung von Labormat-Geräten sollte ausschließlich über eine extra abgesicherte Stromleitung hergestellt werden.
5. Das Gerät muss auf einem standfesten und ebenen Untergrund stehen.
6. Die Heizung darf nur bei ausreichender Wasserfüllung eingeschaltet und betrieben werden.
7. Das Gerät ist vor jedem Betrieb auf ordnungsgemäßen Zustand und Betriebssicherheit zu überprüfen. Falls der Zustand nicht einwandfrei ist, darf das Gerät nicht mehr benutzt werden und muss entsprechend gekennzeichnet werden.
8. Die Bedienelemente des Gerätes nicht arretieren.
9. Die Bedienelemente der Uhren sollten nicht aktiv gegen den Uhrzeigersinn verdreht werden. Dies führt zu einer Überbeanspruchung der innenliegenden Feder und damit zum schnellen Verschleiß der Uhr.
10. Bei längeren Arbeiten mit der max. Betriebstemperatur können sich Deckel und Gehäuseinnenteile des Labormaten bis auf 80 °C aufheizen, daher sind diese außerhalb der dafür vorgesehenen Griffe auch kurzfristig nicht zu berühren.
11. Beim Öffnen des Deckels nicht über das Gerät beugen. Durch das Entweichen von heißem Wasserdampf besteht Verbrennungsgefahr.
12. Schilder und Aufkleber müssen stets in gut lesbarem Zustand gehalten werden und dürfen nicht entfernt werden.
13. Die Reinigung und Wartung des Gerätes oder das Auswechseln von Teilen sollte nur bei abgekühltem Gerät vorgenommen werden. Dabei ist unbedingt der Netzstecker zu ziehen.

14. Das Ablassen des Brauchwassers in die Kanalisation sollte nur bei Temperaturen unter 70 °C stattfinden. Höhere Temperaturen können langfristig zu einer Schädigung der Abwasserleitungen führen.

15. Das Öffnen des Gerätes und Instandsetzungen dürfen nur von zugelassenen Fachkräften durchgeführt werden.

16. Es dürfen nur Zubehör- und Ersatzteile verwendet werden, die vom Hersteller freigegeben sind. Für Schäden, die durch den Einsatz nicht freigegebener Teile entstehen, übernehmen wir keine Haftung.

Da wir ständig an der Weiterentwicklung unserer Erzeugnisse arbeiten, behalten wir uns technische Änderungen vor.

## 6. Bedienung Labormat SD

### 6.1 Wasserbefüllung

Öffnen der Gerätedeckel und Entnahme der Küvettenkörbe (optional) und der Auflagebleche (55). In der Mitte der Rückwand des Wasserreservoirs befindet sich der Wassereinlaufstutzen. Das verbreiterte untere Ende des Stutzens gilt als Markierung für den höchst zulässigen Wasserstand.

**Wichtig: Gerät nie über diese Markierung befüllen! Überfüllungen können zu Undichtigkeiten im Pumpensystem und damit zu einem Abfluss von Wasser führen.**

Es stehen zwei Möglichkeiten der Gerätefüllung zur Verfügung:

1. Manuelle Befüllung

Mit einem geeigneten Gefäß (z. B. Eimer) oder einem Wasserschlauch kann

die benötigte Wassermenge (ca. 50 l) direkt durch die Geräteöffnung in das Heizbecken gefüllt werden.

2. Festanschluss

Der mitgelieferte Druckschlauch verbindet den Labormat SD direkt mit der Wasserleitung (Absperrhahn erforderlich). Hierfür Dichtungsmutter (39) des Wassereinlaufs abschrauben und Druckschlauch mit der Kontermutter fest verbinden. Das andere Ende des Verbindungsschlauches direkt über einen Absperrhahn mit der Wasserleitung verbinden. Absperrhahn öffnen und Wasser bis zur Maximalmarkierung einfüllen. Auflagebleche (55) und Küvettenkörbe zurück in das Gerät setzen, Deckel (3) schließen.

### 6.2 Herstellen der Betriebsbereitschaft

1. Zum Einschalten der Stromversorgung den roten Hauptschalter (14) im Bedienfeld drücken. Die in den Schalter integrierte Kontrolllampe leuchtet und zeigt die Betriebsbereitschaft des Gerätes an.

2. Den Drehknopf (19) des Thermostats (24) auf die gewünschte Wassertemperatur einstellen.

**Wichtig: Der Pump- und Sprühbetrieb des Labormat SD kann erst ab einer Betriebstemperatur von 65 °C erfolgen und wird durch die**

**grüne Kontrollleuchte im Bedienfeld (13) signalisiert.**

Dies vermindert die Gefahr von Funktionsstörungen durch Wachsablagerungen im Pumpengehäuse und dem Sprühsystem. Bei Erreichen der voreingestellten Temperatur leuchtet die gelbe Kontrollleuchte (17) im Bedienfeld dauerhaft auf.

Die Aufheizzeit auf 65 °C beträgt bei maximalem Wasserfüllstand etwa 70–80 Minuten, die Aufheizzeit auf 95 °C beträgt etwa 120–130 Minuten.

Um Arbeitsverzögerungen durch die Aufheizphase zu vermeiden ist der Labormat SD mit einem 24 h-Timer (33) ausgestattet. Bei eingeschalteter Stromversorgung (Hauptschalter rot (14) leuchtet) wird der Timer auf die geplante Wiederverwendung eingestellt. Im Bedienfeld leuchtet die weiße Kontrollleuchte (16), Sprüh- und Heizfunktion werden außer Kraft gesetzt.

### 6.3 Ausbrühen

Die beiden Gerätedeckel (3) sind gegenläufige Schiebetüren, so dass immer nur eine Gerätehälfte geöffnet werden kann. Einen der Gerätedeckel mit dem Handgriff nach innen schieben, die auszubühenden Objekte auf das Auflageblech (55) stellen oder in die optional erhältlichen Küvettenkörbe einlegen. Gerätedeckel (3) schließen und den Timer (18) im Bedienfeld aktivieren. Die Sprühfunktion kann stufenlos zwischen 0–6 Minuten vorgewählt werden. Alternativ zum Timer kann auch der grüne Momentknopf (15) im

Nach Ablauf der vorgegebenen Vorlaufzeit heizt der Labormat SD automatisch auf die gewählte Temperatur.

**Errechnung des einzustellenden Zeitraumes:**

Stundenanzahl zwischen der Einstellzeit und der geplanten Wiederverwendung minus der Aufheizzeit (Temperaturabhängig).

Bedienfeld gedrückt werden, der Sprühvorgang wird automatisch ausgelöst und nur solange aufrechterhalten wie die Momenttaste gedrückt bleibt.

**Wichtig: Sprührohre, Küvettenkörbe und alle anderen innenliegenden Metallflächen weisen während und nach dem Gebrauch hohe Temperaturen auf! Diese sind deshalb außerhalb der dafür vorgesehenen Handgriffe auch kurzfristig nicht zu berühren.**



## 6.4 Ausbrühen mit der Handbrause

Der Labormat SD verfügt über Doppeldeckel. Zum kurzen Ausbrühen mit der Handbrause (30) kann das zu reinigende Objekt (z. B. Artikulator) auf die Lochblechabdeckung gestellt werden. Das Sprühwasser wird über Abfluslöcher im Innendeckel wieder in das Wasserreservoir rückgeführt. Für den Gebrauch der Handbrause (30) muss im Bedienfeld der Umschalthebel (52) durch Rechtsdrehung auf die Position „Handbrause“ eingestellt werden. Handbrause (30) aus der Halterung entnehmen, Timer (18) auf die beabsichtigte Reinigungszeit einstellen, bzw. Momenttaste (15) gedrückt hal-

ten und gleichzeitig den Drucktaster an der Handbrause betätigen. Zur Rückkehr zum normalen Sprühbetrieb Umschalthebel (52) durch Linksdrehung auf die Position „Sprühen“ einstellen.

**Wichtig: Die Timer des Labormatgerätes sollten auf keinen Fall mechanisch gegen den Uhrzeigersinn verdreht werden. Hierdurch kommt es zu einer Überbelastung innenliegender Teile und dies kann zu einem schnellen Verschleiß der Timer führen.**

## 6.5 Polymerisieren

Labormat-Geräte eignen sich auch für die Polymerisation von heißpolymerisierenden Kunststoffen in der Metallküvetten-Technik.

Hierfür Gerätedeckel (3) öffnen, Küvettenkörbe und Auflagebleche (55) entnehmen und die Küvetten direkt in dem vorgewärmten Wasserreservoir versenken.

**Vorsicht: Verbrennungsgefahr, nur an den dafür vorgesehenen Griffstücken berühren!**

Es ist darauf zu achten, dass keine Küvetten auf der im vorderen Bereich

des Wasserreservoirs befindlichen Heizspirale und Messfühlern abgestellt werden. Dies kann zu Funktionsstörungen oder Beschädigung führen.

Über den Thermostatregler (24) sind auch verschiedene Temperaturstufen für eine homogene Kunststoffpolymerisation realisierbar.

Während des Polymerisationsvorganges kann der Labormat auch weiter als Ausbrühautomat genutzt werden, dafür Auflagebleche sowie Küvettenkörbe in das Gerät zurücksetzen und wie in Absatz „Ausbrühen“ beschrieben vorgehen.

## 7. Reinigung und Wartung

### 7.1 Wasserstandskontrolle

Labormat-Geräte sind Heißwassergeäte die beim Sprühvorgang wie auch bei geöffnetem Deckel Wasserdampf abgeben. Dadurch verringert sich der Wasserfüllstand. Dies erfordert eine tägliche Wasserstandskontrolle. Bei einem Abstand zwischen Wasseroberfläche und der Markierung für den max.

Füllstand von ca. 10 cm sollte dringend Wasser nachfüllt werden (s. Absatz „Wasserbefüllung“). Fällt der Wasserstand auf das Niveau der Heizspule (29) wird zum Schutz vor Überhitzung das gesamte Gerät durch einen Sicherungsschalter vom Stromnetz getrennt.

### 7.2 Wiederherstellung der Betriebsbereitschaft nach Auslösen des Sicherungsschalters

**Wichtig: Vor Öffnen des Gerätes unbedingt den Netzstecker ziehen.**

Der Sicherungsschalter (21) des Überhitzungsschutzes befindet sich auf dem Bedienfeld (9) und ist mit einer Schutzkappe gesichert.

Sollte eine Reaktivierung notwendig werden, Schutzkappe gegen den Uhr-

zeigersinn lösen und den darunter liegenden grünen Sicherungsknopf eindrücken bis dieser hörbar einrastet. Anschließend den Sicherungsknopf unbedingt wegen des Risikos von Wasserschäden an den elektrischen Bauteilen wieder mit der Schutzkappe verschließen.

### 7.3 Wasserwechsel

Um gleichbleibend gute Ergebnisse beim Säubern und Ausbrühen von Modellen zu erhalten, sollte das im Wasser gelöste Wachs regelmäßig (1 x pro Woche, bei starker Beanspruchung entsprechend öfter) entfernt werden.

Hierfür Temperaturregelung (24) auf 0°C stellen oder Gerät völlig abschalten und komplett abkühlen lassen (idealerweise über Nacht).

Das im Wasser gelöste Wachs trennt sich bei Abkühlung selbstständig und sammelt sich als Wachsschicht an der Wasseroberfläche. Diese kann, nach Entnahme der Küvettenkörbe und der Auflagebleche (55), zusammen mit anderen schwimmenden Verunreinigungen restlos abgeschöpft werden. Für eine Generalreinigung des Gerätes (mind. 1 x pro Woche, bei starker Beanspruchung entsprechend öfter) kann nach dem Abschöpfen der Wachsschicht das Gerät eingeschaltet und auf 65°C vorgeheizt werden.

Das im Gerät befindliche Wasser kann unter Zuhilfenahme des beigefügten Ablaufschlauches abgepumpt werden. Hierfür ein Sprührohr (47) ausbauen (s. nächster Abschnitt) und mittels des am Schlauch angebrachten Bajonettverschlusses die Verbindung Schlauch/Labormat SD herstellen. Das andere Ende des Schlauches in einen Abfluss (z. B. Waschbecken) legen.

Pumpe mit Hilfe des Timers (18) oder der Momenttaste (15) aktivieren. Das Wasser wird bis auf einen Bodensatz von 3–4 cm automatisch abgepumpt.

Das stark verschmutzte Restwasser wird nicht abgepumpt, sondern über ein, am Boden des Wasserreservoirs befindliches, Ablaufventil (42) abgelassen. Untere Frontblende (5) öffnen (Magnetverschluss) und Ablaufventil (42) mit dem roten Absperrhahn vollständig öffnen. Das abfließende Restwasser wird in der darunter liegenden Auffangwanne (54) gesammelt. Grobe, sowie an den Innenflächen anhaftende Verunreinigungen aus dem Wasserreservoir entfernen und Gerät mit wenig Wasser spülen. Ablaufventil (42) wieder schließen. Auffangwanne (54) dem Gerät entnehmen und das Schmutzwasser entsorgen. Anschließend Frischwasser bis zur Maximalmarkierung, wie unter „Wasserbefüllung“ beschrieben, auffüllen.

Für eine bessere Wachslöslichkeit und zur Vermeidung einer Emulgation des Wassers mit Restwachs empfehlen wir die Zugabe von Unisol W (s. auch unter Zubehör)

**Wichtig: Unisol W nur in kaltem Wasser lösen, hohe Wassertemperaturen führen zu Schaumbildung.**

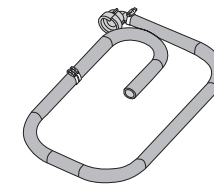
### 7.4 Reinigung der Sprührohre

Durch den Pumpbetrieb können auch grobe Verunreinigungen zusammen mit dem Wasser in die Sprührohre (47) gelangen. Dieses kann die Funktion der Sprühdüsen beeinträchtigen und sollte in regelmäßigen Abständen kontrolliert und ggfs. gereinigt werden. Hierfür ist der Ausbau der Sprührohre (47) erforderlich. Diese sind mittels Bajonettverschlüssen mit der Wasserzuleitung im Gerät verbunden. Durch eine halbe Rechtsdrehung lässt sich der Bajonettverschluss entriegeln und das gesamte Sprührohr (47) mit leichtem Zug nach schräg oben herausnehmen. Jedem Neugerät ist eine Reinigungsbürste bei-

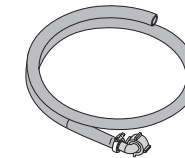
gelegt. Zur Reinigung Blindstopfen (48) am Rohrende lösen, Bürste in das Sprührohr (47) einschieben und mit Dreh- und Schubbewegungen grobe Verschmutzungen sowie Kalkablagerungen herauslösen und entfernen. Anschließend sollte das Rohr unter fließendem Wasser gespült werden. Der Wiedereinbau der Sprührohre erfolgt in umgekehrter Reihenfolge wie oben beschrieben.

**Wichtig: Achten Sie beim Einsetzen der Sprührohre darauf, dass die Sprühdüsen nach unten zeigen!**

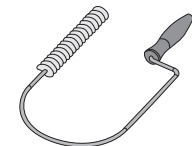
## 8. Zubehör Labormat SD



Schmutzwasser-  
Ablaufschlauch  
Art.-Nr.: D51142KPL



Frischwasser-  
Zulaufschlauch  
Art.-Nr.: D1017E



Reinigungsbürste  
für Sprührohre  
Art.-Nr.: 51074



## 9. Ersatzteilliste Labormat SD

Nr.	Bezeichnung	Art.-Nr.
<b>Version 230 V~/50 Hz</b>		
1	Gehäuse Labormat SD	50572FT
3	Satz Schiebedeckel	50765
5	Abdeckblende	ohne
9	Frontblende	50642BD
10	Handbrausenaufnahme mit Mutter	51347
12	Tauchpumpe 230 V/50 Hz	50703
13	Signalleuchte grün	51057
14	Wippschalter rot mit PVC-Kappe	50820
15	Moment-Taster grün mit PVC-Kappe	50843
16	Signalleuchte weiß	50868
17	Signalleuchte gelb	50856
18	6 min-Timer inkl. Befestigungsmaterial	D6550851
19	Drehknopf	50865
20	Skalenring 0–6 min	50862
21	Thermostat EMf-80/b3/Trockengehschutz	50758
22	Skalenring Temp. 30-100 °C	50901
23	Kondensator 10µF	50798
24	Thermostat 718RU-5880	D50772XA2
25	Kleinschütz 4S 230 V/50 Hz	D60805X2
26	Perbunan-Dichtung 130-102 4-Loch	50871
29	Rundrohrheizkörper	50784
30	Handbrause Labormat SD inkl. Schlauch	D65029SD
31	Temperaturwächter R28	50723
33	24 h-Timer 230 V/50 Hz inkl. Befestigungsmaterial	D6550850
34	Skalenring 0–24 h	50864
35	Verlängerung ¾" x 10	50872
38	Vaillant-Dichtung	51150
39	Kappe ¾"	50878
40	Magnetverschluss	50870
41	Anschlussleitung	51025
42	Absperrschieber ¾" x ¾"	51181
44	KAFC-Dichtung 27 x 32 x 2,5	51140
45	Messing Schnellkupplung	50272
46	Ersatzdichtung Viton	51059
47	Sprührohr inkl. Nr. 48 + 2 x Nr. 46	D65012
48	Neoprenstopfen	51195
49	Lenkrolle verzinkt	50194

Nr.	Bezeichnung	Art.-Nr.
50	Bügelgriff Labormat SD	50284
52	Kugelhahn 63 mm kpl. mit Knopfstange	D65014
54	Box grau/Wasserauffangwanne	50430
55	Küvettenauflageblech	50418
56	Blendring schwarz	50212
<b>Version 220 V~/60 Hz</b>		
12	Tauchpumpe 220 V/60 Hz USA Version	50703X60
25	Kleinschütz 4S 220 V/60 Hz USA Version	D60805X2X60
33	24 h-Timer 220 V/60 Hz USA Version inkl. Befestigungsmaterial	D6550827
41	Netzstecker USA mit Kabel	50694

deutsch

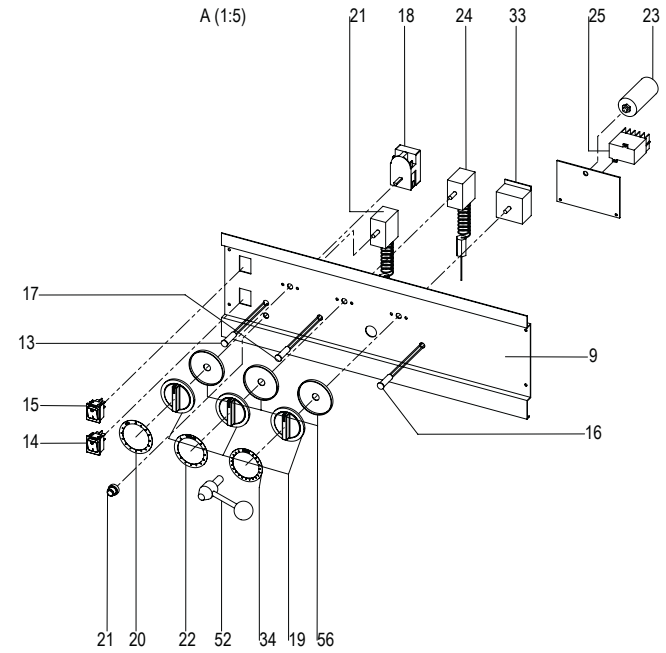
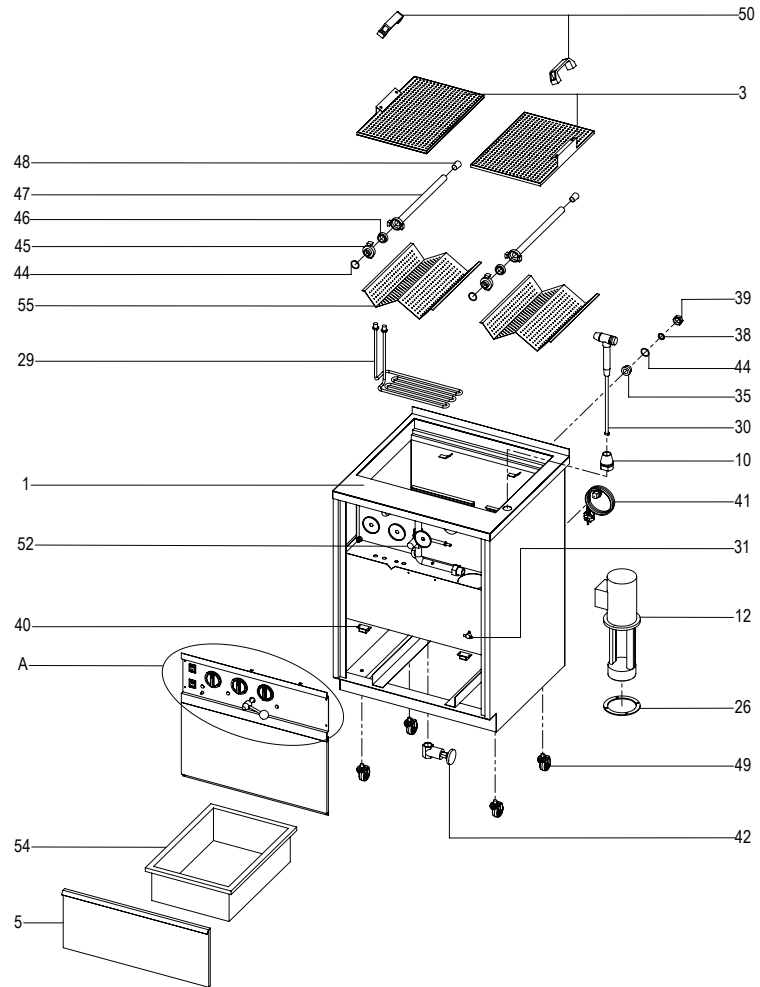
english

français

español

italiano

## 10. Explosionszeichnung Labormat SD



## 11. Bedienung Labormat TH

### 11.1 Wasserbefüllung

Öffnen des Gerätedeckels (4) und Entnahme der Küvettenkörbe (optional) und des Auflagebleches (55). An der rückseitigen Wand des Wasserreservoirs befindet sich eine Winkelmarkierung. Diese zeigt den höchst zulässigen Wasserfüllstand an.

**Wichtig: Gerät nie über diese Markierung befüllen! Überfüllungen im Pumpensystem und damit zu einem Abfluss von Wasser führen.**

Es stehen zwei Möglichkeiten der Gerätefüllung zur Verfügung:

1. Manuelle Befüllung

Mit einem geeigneten Gefäß (z. B. Eimer) oder einem Wasserschlauch kann die benötigte Wassermenge (ca. 15 l) direkt

durch die Geräteöffnung in das Heizbecken gefüllt werden.

2. Festanschluss

Ein optional erhältlicher Wasser-Zulaufschlauch (Art.Nr. D1017E) verbindet den Labormat TH direkt mit der Wasserleitung (Absperrhahn erforderlich).

Hierfür Dichtungsmutter an der Rückseite des Gerätes abschrauben und Zulaufschlauch mit der Kontermutter am Wassereinlauf (Geräterückseite links oben) fest verbinden. Das andere Ende des Verbindungsschlauches direkt über einen Absperrhahn mit der Wasserleitung verbinden. Absperrhahn öffnen und Wasser bis zur Maximalmarkierung einfüllen. Auflageblech (55) und Küvettenkörbe (Zubehör s. S. 31) zurück in das Gerät setzen, Deckel (4) schließen.

### 11.2 Herstellen der Betriebsbereitschaft

1. Zum Einschalten der Stromversorgung den roten Hauptschalter (14) im Bedienfeld (7) drücken. Die in den Schalter integrierte Kontrolllampe leuchtet und zeigt die Betriebsbereitschaft des Gerätes an.

2. Den Drehknopf des Thermostats (19/22) auf die gewünschte Wassertemperatur einstellen. **Wichtig: Die Pumpe des Labormat TH arbeitet erst ab einer Betriebstemperatur von 65 °C.** Dies verhindert zuverlässig

Wachsablagerungen im Pumpengehäuse und dem Sprühsystem und beugt damit Funktionsstörungen vor. Bei Erreichen der voreingestellten Temperatur leuchtet die gelbe Kontrollleuchte (17) im Bedienfeld dauerhaft auf.

Die Aufheizzeit auf 65 °C beträgt etwa 20 Minuten.

Die Aufheizzeit auf 95 °C beträgt etwa 40 Minuten.

### 11.3 Ausbrühen

Doppeldeckel (4) am Handgriff (53) anheben und nach hinten wegklappen. Die auszubühenden Objekte auf das Auflageblech (55) stellen oder in die optional erhältlichen Küvettenkörbe einlegen.

Gerätedeckel (4) schließen und den Timer (19/20) im Bedienfeld (7) aktivieren. Die Sprühfunktion kann stufenlos zwischen 0–6 Minuten vorgewählt werden. Alternativ zum Timer (19/20) kann auch der grüne Momentknopf (15) im Bedienfeld gedrückt werden, der Sprühvorgang wird automatisch ausgelöst und nur solange aufrechterhalten wie die Momenttaste gedrückt bleibt.

**Wichtig: Die Timer des Labormatgerätes sollten auf keinen Fall mechanisch gegen den Uhrzeigersinn verdreht werden. Hierdurch kommt es zu einer Überbelastung innenliegender Teile und dies kann zu einem schnellen Verschleiß der Timer führen.**

### 11.4 Polymerisieren

Die Labormat-Geräte eignen sich auch für die Polymerisation von heiß zu polymerisierenden Kunststoffen in der Metall-Küvetten-Technik. Hierfür Doppeldeckel (4) öffnen, Küvettenkörbe (optional) und Auflageblech (55) entnehmen (**Vorsicht: Verbrennungsgefahr, nur an den dafür vorgesehenen Griffstücken berühren!**)

Der Labormat TH verfügt über einen zweifachen Deckel. Zum kurzen Ausbrühen mit der Handbrause (30) nur den Verschlussdeckel am Griffteil (53) anheben und nach hinten wegklappen. Das zu reinigende Objekt (z. B. Artikulator) auf den Lochblechdeckel stellen und die Handbrause (30) aus der Halterung (10) entnehmen.

Timer (19/20) auf die beabsichtigte Reinigungszeit einstellen, bzw. Momenttaste (15) gedrückt halten und gleichzeitig den Drucktaster an der Handbrause betätigen. Während des aktiven Sprühvorganges leuchtet im Bedienfeld die weiße Kontrolllampe (16).

**Wichtig: Sprühhohre, Küvettenkörbe und alle anderen innenliegenden Metallflächen weisen während und nach dem Gebrauch hohe Temperaturen auf! Diese sind deshalb außerhalb der dafür vorgesehenen Handgriffe auch kurzfristig nicht zu berühren.**

und die Küvetten direkt in dem vorgewärmten Wasserreservoir versenken. Am Boden des Wasserbehälters befindet sich eine Lochblechabdeckung (6). Diese dient dem Schutz des darunter liegenden Heizelements (28) und den Fühlern für Thermostat (24) und Trockengeschutz (21) und darf, abgesehen von der Generalreinigung des

Gerätes, auf keinen Fall entfernt oder verschoben werden! Über den Thermostatregler (19/22) sind auch verschiedene Temperaturstufen für eine homogene Kunststoffpolymerisation realisierbar. Während des Polymerisa-

tionsvorganges kann der Labormat auch weiter als Ausbrühautomat genutzt werden, dafür Auflageblech (55) sowie Küvettenkörbe (optional) in das Gerät zurücksetzen und wie in Absatz „Ausbrühen“ beschrieben vorgehen.

## 12. Reinigung und Wartung

### 12.1 Wasserstandskontrolle

Labormat-Geräte sind Heißwasserge-  
räte die beim Sprühvorgang wie auch bei geöffnetem Deckel Wasserdampf abgeben. Dadurch verringert sich der Wasserfüllstand. Dies erfordert eine tägliche Wasserstandskontrolle.

**Erreicht der Wasserpegel das Niveau der Heizungsabdeckung (6)**

**muss unbedingt Wasser nachgefüllt werden.** (s. Absatz „Wasserbefüllung“). Fällt der Wasserstand auf das Niveau des Heizelements (28) wird zum Schutz vor Überhitzung das gesamte Gerät durch einen Sicherungsschalter (21) vom Stromnetz getrennt.

### 12.2 Wiederherstellung der Betriebsbereitschaft

**Wichtig: Vor Öffnen des Gerätes unbedingt den Netzstecker ziehen.**

Der Sicherungsschalter (21) des Überhitzungsschutzes befindet sich auf dem Bedienfeld (7) und ist mit einer Schutzkappe gesichert.

Sollte eine Reaktivierung notwendig

werden, Schutzkappe gegen den Uhrzeigersinn lösen und den darunter liegenden grünen Sicherungsknopf eindrücken bis dieser hörbar einrastet. Anschließend den Sicherungsknopf unbedingt wegen des Risikos von Wasserschäden an den elektrischen Bauteilen wieder mit der Schutzkappe verschließen.

### 12.3 Wasserwechsel

Um gleichbleibend gute Ergebnisse beim Säubern und Ausbrühen von Modellen zu erhalten, sollte das im Wasser gelöste Wachs täglich entfernt werden.

Hierfür Temperaturregelung (19/22) auf 0°C stellen oder Gerät völlig abschalten und komplett abkühlen lassen (idealerweise über Nacht). Das im Wasser gelöste Wachs trennt

sich bei der Wasserabkühlung selbstständig und sammelt sich als Wachsschicht an der Wasseroberfläche. Diese kann, nach Entnahme der Küvettenkörbe und des Auflagebleches (55), zusammen mit anderen schwimmenden Verunreinigungen restlos abgeschöpft werden. Eine Generalreinigung des Gerätes mind. 1 x pro Woche, bei starker Beanspruchung entsprechend öfter, kann nach dem Abschöpfen der Wachsschicht durchgeführt werden. Das Restwasser durch das Ablaufventil (43) an der Rückwand links unten ablassen. Das Ventil (43) wird mit dem roten Regelrad an der linken Gehäusewand durch Linksdrehung geöffnet. Das Schmutzwasser kann entweder durch einen

Eimer aufgefangen, bzw. durch einen Schlauch direkt in den Abfluss geleitet werden (geht nur bei entsprechendem Gefälle).

Ablaufventil (43) wieder schließen und grobe Verunreinigungen aus dem Wasserreservoir entfernen. Frischwasser bis zur Maximalmarkierung wie unter „Wasserbefüllung“ beschrieben auffüllen. Für eine bessere Wachslöslichkeit und zur Vermeidung einer Emulgation des Wassers mit Restwachs empfehlen wir die Zugabe von Unisol W (s. auch unter Zubehör).

**Wichtig: Unisol W nur in kaltem Wasser lösen, hohe Wassertemperaturen führen zu Schaumbildung.**

### 12.4 Reinigung des Sprührohrs

Durch den Pumpbetrieb können auch grobe Verunreinigungen zusammen mit dem Wasser in das Sprührohr (47) gelangen. Dieses kann die Funktion der Sprühdüsen beeinträchtigen und sollte in regelmäßigen Abständen kontrolliert und ggfs. gereinigt werden. Hierfür ist der Ausbau des Sprührohrs (47) erforderlich. Dieser ist mit einem Bajonett-Verschluß (45) mit der Wasserzuleitung im Gerät verbunden. Durch eine halbe Drehung nach hinten lässt sich der Bajonettverschluß entriegeln und das gesamte Sprührohr mit leichtem Zug nach schräg vorne/oben herausnehmen. Jedem Neugerät ist eine Reinigungsbürste beigelegt. Zur Reini-

gung Blindstopfen (48) am Rohrende entnehmen, Bürste in das Sprührohr einschieben und mit Dreh- und Vorwärtsbewegungen grobe Verschmutzungen sowie Kalkablagerungen herauslösen und entfernen. Anschließend sollte das Rohr unter fließendem Wasser gespült werden.

Der Wiedereinbau des Sprührohrs erfolgt in umgekehrter Reihenfolge wie oben beschrieben.

**Wichtig: Achten Sie beim Einsetzen des Sprührohrs darauf, dass die Sprühdüsen nach unten zeigen!**



## 13. Ersatzteilliste Labormat TH

Nr.	Bezeichnung	Art.-Nr.
<b>Version 230 V~/50 Hz</b>		
2	Gehäuse Labormat TH	50571TH
4	Deckelsatz TH inkl. Griffe	D50717
6	Heizungsabdeckung	ohne
7	Frontblende	D6550628
8	Seitenabdeckung	ohne
10	Handbrausenaufnahme mit Mutter	51347
14	Wippschalter rot mit PVC-Kappe	50820
15	Moment-Taster grün mit PVC-Kappe	50843
16	Signalleuchte weiß	50868
17	Signalleuchte gelb	50856
18	6 min-Timer inkl. Befestigungsmaterial	D6550851
19	Drehknopf	50865
20	Skalenring 0–6 min	50862
21	Thermostat EMf-80/b3/Trockengehschutz	50758
22	Skalenring Temp. 30-100 °C	50901
23	Kondensator 10µF	50798
24	Thermostat 718RU-5880	D50772XA2
25	Kleinschütz 4S 230 V/50 Hz	D60805X2
26	Perbunan-Dichtung 130-102 4-Loch	50871
27	Tauchpumpe TB100-120 230 V/50 Hz	50707
28	Rundrohrheizkörper	50785
30	Handbrause Labormat TH inkl. Schlauch	D65029TH
31	Temperaturwächter R28	50723
32	Lüftungsrosette	50811
36	CU-Dichtung 10 x 13,5 x 1,5	53010
37	RG Nippel MS 2a Gew.	51177
41	Anschlussleitung	51025
43	Muffenschieber 1/2" x 1/2" IG	51147
44	KAFC-Dichtung 27 x 32 x 2,5	51140
45	Messing Schnelkupplung	50272
46	Ersatzdichtung Viton	51059
47	Sprührohr inkl. Nr. 48 + 2 x Nr. 46	D65012
48	Neoprenstopfen	51195
51	Gummifuss 31/17.5/6-SW	51048
53	Bügelgriff Labormat TH	D50346
55	Küvettenauflageblech	50418
56	Blending schwarz	50212

Nr.	Bezeichnung	Art.-Nr.
<b>Version 220 V~/60 Hz</b>		
25	Kleinschütz 4S 220 V/60 Hz USA Version	D60805X2X60
27	Tauchpumpe TB100-120 220 V/60 Hz USA Vers.	50707X60
41	Netzstecker USA mit Kabel	50694

deutsch

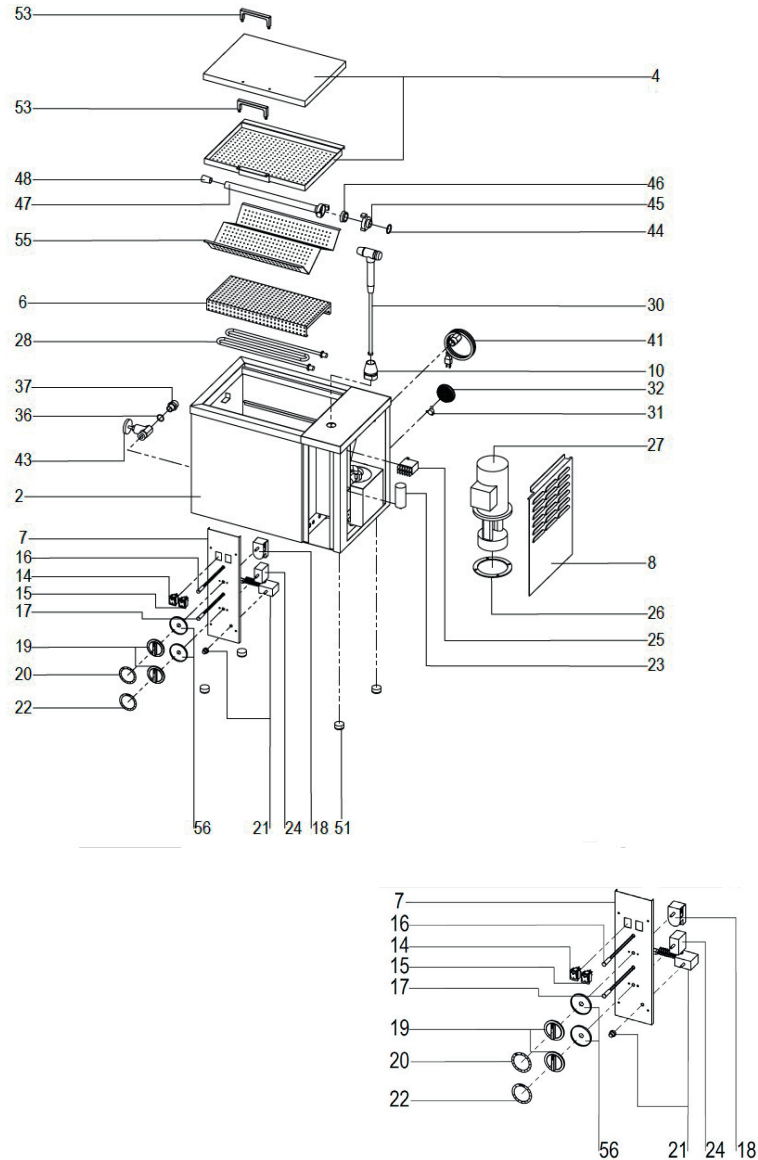
english

français

español

italiano

## 14. Explosionszeichnung



## 15. Zubehör (optional)

**Küvettenkorb** (Art.-Nr.: D3604),  
für die Aufnahme von 3 Küvetten. Edelstahl mit wärmeisolierendem Kunststoffgriff.  
Aufnahmekapazität:  
Labormat TH 2 Stück  
Labormat SD 4 Stück



**Untergestell** (Art.-Nr.: D3607)  
für Labormat TH  
Wasserresistent beschichtetes Rahmen-  
gestell auf Rollen zum mobilen Einsatz  
H x B x T = 435 x 590 x 370 mm



**Filtermatten** (Art.-Nr.: D36018)  
10 Stück  
Wasserdurchlässiges Gewebeflies zur  
Einlage zwischen Auflageblech und  
Küvettenkörben zur Vorreinigung des  
gebrauchten Wassers



## 16. Pflegemittel

**Unisol W**  
2 x 1 l (Art.-Nr.: D4392)  
5 l (Art.-Nr.: D4393)  
Wachslösendes Zusatzmittel für Aus-  
brühgeräte



**Unisol E**  
1 x 2,5 kg (Art.-Nr.: D4383)  
Entkalker für Ausbrühgeräte





## 17. Störungshilfen

Störung	Ursache	Fehlerbehebung	Störung	Ursache	Fehlerbehebung
Gerät zeigt keine Funktion	Verbindung zum Stromnetz	Steckerverbindung herstellen, ggfs. Stecker erneuern	Gerät heizt nicht richtig, Temperatur stimmt nicht	Relais/Schütz defekt	Relais /Schütz überprüfen, ggfs. austauschen
	Anschlusskabel defekt	Anschlusskabel überprüfen, ggfs. erneuern		Heizung defekt	Heizung überprüfen, ggfs. austauschen
	Hauptschalter	Hauptschalter überprüfen, ggfs. erneuern		Sicherungsschalter hat ausgelöst	Sicherungsschalter aktivieren (Aktivierung s. Anleitung)
	Stromnetz	Stromnetz/Leistung überprüfen, 230 V~/50 Hz bzw. 220 V~/60 Hz, ggfs. anpassen		Thermostat defekt oder falsch justiert	Thermostat überprüfen, ggfs. neu justieren oder austauschen
Hauptschalter leuchtet, Gerät ohne Funktion	Sicherung	Sicherung überprüfen 16 A Absicherung	Relais/Schütz defekt	Relais /Schütz überprüfen, ggfs. erneuern	
	24 h-Timer ist in Betrieb	Warten bis Uhr abgelaufen	Thermostat defekt	Thermostat überprüfen, ggfs. erneuern (zum Wechseln der defekten Teile, Blende entfernen)	
	Interne Verkabelung unterbrochen	Kabel, Klemmen, Kabelschuhe u. Verbindungen überprüfen. Blende entfernen	Relais/Schütz defekt	Relais /Schütz überprüfen, ggfs. erneuern	
Heizung ohne Funktion	Sicherungsschalter hat ausgelöst	Sicherungsschalter aktivieren. Aktivierung s. Anleitung	Entstör-Kondensator defekt	Entstör-Kondensator erneuern	
	Einstellung Thermostat	Wunschtemp. am Thermostat einstellen	Pumpe ohne Funktion	Wassertemperatur von 65 °C noch nicht erreicht	Warten bis Temp.-stufe 65 °C erreicht ist
	Thermostat defekt	Thermostat überprüfen, ggfs. austauschen Zum Wechseln der defekten Teile die Blende entfernen		Timer defekt oder blockiert	Timer überprüfen, ggf. erneuern



# Labormat SD, TH

Störung	Ursache	Fehlerbehebung
Pumpe ohne Funktion	Pumpe blockiert, defekt	Pumpe überprüfen, ggfs. ersetzen
	Trockengehschutz hat ausgelöst	Trockengehschutz aktivieren (Aktivierung s. Anleitung)
Keine Funktion des Momentschalters	Momentschalter defekt	Momentschalter erneuern
	Wassertemperatur von 65 °C noch nicht erreicht	Warten bis Temp.-stufe 65 °C erreicht ist
6 min-Timer ohne Rücklauffunktion, Pumpe läuft dauerhaft	6 min-Timer blockiert	Blockierung aufheben, ggfs. Schalter neu zentrieren
	6 min-Timer defekt	Timer überprüfen, ggfs. ersetzen

## Nur Labormat TH (Art.-Nr. D3603N / D3603NUSA)

Störung	Ursache	Fehlerbehebung
Pumpe ist undicht	Zu hoher Wasserstand im Reservoir	Wasserstand auf max. Füllstand reduzieren, Markierung beachten Max. 15 Liter
	Vierloch-Dichtung (zwischen Pumpe und Wasserbecken ) defekt	Pumpe ausbauen, und Vierloch-Dichtung ersetzen

## Nur Labormat SD (Art.-Nr. D3601 / D3601USA)

Störung	Ursache	Fehlerbehebung
24 h-Timer ohne/mit eingeschränkter Rücklauffunktion	24 h-Timer defekt	Die Stromquelle mit der angegebenen Spannungsversorgung abgleichen, ggfs. anpassen 230 V~/50 Hz bzw. 220 V~/60 Hz
	24 h-Timer blockiert	Blockierung aufheben, ggfs. Schalter neu zentrieren

deutsch

english

français

español

italiano

## 18. Allgemeine Hinweise

Reparatur und Instandsetzungsarbeiten an den Labormatgeräten dürfen nur von Fachkräften ausgeführt werden. Die Stromzufuhr zum Gerät ist in jedem Falle zu unterbrechen. Die Firmengruppe Dreve ist nur dann für die Sicherheit, Zuverlässigkeit und Leistung des Gerätes verantwortlich, wenn:

- das Gerät nur für den entsprechenden Anwendungszweck verwendet wird
- die Bedienung nur durch fachlich geschultes Personal erfolgt

- das Gerät in Übereinstimmung mit dieser Bedienungsanleitung verwendet wird
- Erweiterungen, Neueinstellungen, Änderungen oder Reparaturen durch von ihr ermächtigte Personen ausgeführt werden.

Da wir ständig an der Weiterentwicklung unserer Erzeugnisse arbeiten, behalten wir uns technische Änderungen vor.

## 19. Garantie

Die Garantiezeit beträgt 2 Jahre ab Lieferdatum. Die Garantieleistung gilt nur für Material- oder Fabrikationsfehler. Die Garantieansprüche beziehen sich nicht auf natürliche Abnutzung, ferner nicht auf Schäden, die nach Gefahrenübergang infolge fehlerhafter oder nicht bestimmungsgemäßer Behandlung, übermäßiger Beanspruchung, ungeeigneter Betriebsmittel und solcher chemischer, elektrochemischer oder elektrischer Einflüsse entstehen, die nach dem Vertrag nicht vorausgesetzt sind. Durch etwa seitens des Bestellers oder Dritter unsachgemäß vorgenommene Änderungen oder Instandsetzungs- und Wartungsarbeiten sowie im Falle der Verletzung von Plomben werden Garantieansprüche ausgeschlossen.

### Mängelhaftung

Mängelansprüche verjähren mit Ablauf eines Jahres ab Lieferung. Die Mängelansprüche beziehen sich nicht auf natürliche Abnutzung, ferner nicht auf Schäden, die nach Gefahrenübergang infolge fehlerhafter oder nicht bestimmungsgemäßer Behandlung, übermäßiger Beanspruchung, ungeeigneter Betriebsmittel und solcher chemischer, elektrochemischer oder elektrischer Einflüsse entstehen, die nach dem Vertrag nicht vorausgesetzt sind. Durch etwa seitens des Bestellers oder Dritter unsachgemäß vorgenommene Änderungen oder Instandsetzungs- und Wartungsarbeiten sowie im Falle der Verletzung von Plomben werden Mängelansprüche ausgeschlossen.

## 1. Device description

Labormat devices are boil-out and polymerisation devices with a water tank which can be pre-heated continuously from 30–95 °C. The pump and spray tube system facilitates specific cleaning of plaster models, for example, as well as the extraction of wax components using flask technology.

The freely-accessible water tank also permits temperature-controlled long-term polymerisation of hot-polymerising resins.

Both device models feature an over-heating protection function which is automatically triggered in the event of a water shortage.

### Labormat SD:

Large standalone device with an approx. capacity of 50 litres and accommodating up to 12 flasks.

### Labormat TH:

Small tabletop device with an approx. capacity of 15 litres and accommodating up to 6 flasks.

## 2. Technical data

### Labormat SD

Nominal voltage:	230 V~ / 220 V~
Nominal frequency:	50 Hz / 60 Hz
Output:	3100 W
Operating temperature:	30–95 °C
Max. water volume:	50 l
Dimensions (H x W x D):	850 x 630 x 600 mm
Weight:	75 kg

### Labormat TH

Nominal voltage:	230 V~ / 220 V~
Nominal frequency:	50 Hz / 60 Hz
Output:	3200 W
Operating temperature:	30–95 °C
Max. water volume:	15.0 l
Dimensions (H x W x D):	440 x 580 x 360 mm
Weight:	38 kg

## 3. Commissioning

**Prior to commissioning, please ensure that the mains voltage indicated on the rating plate complies with the voltage supplied by the power source.**

Establish a mains connection with the mains cable. Fill the device with water (please refer to the section „Filling with water“).

## 4. Declarations of conformity

### 4.1 Labormat SD

In accordance with the Low-Voltage Directive (2006/95/EG)

We hereby declare that the device outlined below complies with the basic safety and health requirements of the EU Directives in terms of its design and construction as well as the version placed on the market by us.

This declaration shall not apply in the event of modifications made to the machine without our approval.

#### Machine designation:

Labormat SD (D3601)

**Device type:** Standalone boil-out unit

#### Applicable EG Directives:

2006/95/EG Low-Voltage Directive

2004/108/EG EMC Directive

#### Applied harmonised standards:

##### 2006/95/EG

##### Low-Voltage Directive

EN 61010-1:2010 Safety requirements for electrical equipment for measurement, control and laboratory use; Part 1: General requirements (IEC 61010-1: 2010 + Corrigendum to 2011); German version EN 61010-1:2010

EN 61010-2-010:2003 Safety requirements for electrical equipment for measurement, control and laboratory use; Part 2-010: Particular requirements for laboratory equipment for the heating of materials (IEC 61010-2-010: 2003); German version EN 61010-2-010:2003)

##### 2004/108/EG

##### EMC Directive

EN 61326-1:2006 Electrical equipment for measurement, control and laboratory use – EMC requirements. Part 1: General requirements (IEC 61326-1:2005); German version EN 61326-1:2006. Emissions by residential area, commercial area and small businesses; interference immunity by industrial area.

EN 61000-3-2:2006 + A1:2009 + A2:2009 Electromagnetic Compatibility (EMC) – Part 3-2: Limits – Limits for harmonic current emissions (equipment input current  $\leq 16$  A per phase) (IEC 61000-3-2:2005 + A1:2008 + A2:2009); German version EN 61000-3-2:2006 + A1:2009 + A2:2009

EN 61000-3-3:2008 Electromagnetic Compatibility (EMC) – Part 3-3: Limits – Limitation of voltage changes, voltage fluctuations and flicker in public low-voltage supply systems for equipment with rated current  $\leq 16$  A per phase and not subject to conditional connection (IEC 61000-1:2008); German version EN 61000-3-3:2008.

EN 55014-1S Measuring interference voltage in accordance with EN 55014-1:2006, frequency range 150 kHz–30 MHz, conducted, specific evaluation of pops.

### 4.2 Labormat SD, US version

In accordance with the Low-Voltage Directive (2006/95/EG)

We hereby declare that the device outlined below complies with the basic safety and health requirements of the EU Directives in terms of its design and construction as well as the version placed on the market by us.

This declaration shall not apply in the event of modifications made to the machine without our approval.

#### Machine designation:

Labormat SD (D3601USA)

**Device type:** Standalone boil-out unit

#### Applicable EG Directives:

2006/95/EG Low-Voltage Directive

2004/108/EG EMC Directive

#### Applied harmonised standards:

##### 2006/95/EG

##### Low-Voltage Directive

EN 61010-1:2010 Safety requirements for electrical equipment for measurement, control and laboratory use; Part 1: General requirements (IEC 61010-1: 2010 + Corrigendum to 2011); German version EN 61010-1:2010

EN 61010-2-010:2003 Safety requirements for electrical equipment for measurement, control and laboratory use; Part 2-010: Particular requirements for laboratory equipment for the heating of materials (IEC 61010-2-010: 2003); German version EN 61010-2-010:2003).

##### 2004/108/EG

##### EMC Directive

EN 61000-3-2:2006 + A1:2009 + A2:2009 Electromagnetic Compatibility (EMC) – Part 3-2: Limits – Limits for harmonic current emissions (equipment input current  $\leq 16$  A per phase) (IEC 61000-3-2:2005 + A1:2008 + A2:2009); German version EN 61000-3-2:2006 + A1:2009 + A2:2009.

EN 61000-3-3:2008 Electromagnetic Compatibility (EMC) – Part 3-3: Limits – Limitation of voltage changes, voltage fluctuations and flicker in public low-voltage supply systems for equipment with rated current  $\leq 16$  A per phase and not subject to conditional connection (IEC 61000-1:2008); German version EN 61000-3-3:2008.

EN 61326-1:2006 Electrical equipment for measurement, control and laboratory use – EMC requirements. Part 1: General requirements (IEC 61326-1:2005); German version EN 61326-1:2006. Emissions by residential area, commercial area and small businesses; interference immunity by industrial area.

EN 55014-1S Measuring interference voltage in accordance with EN 55014-1:2006, frequency range 150 kHz–30 MHz, conducted, specific evaluation of pops.

## 4.3 Labormat TH

In accordance with the Low-Voltage Directive (2006/95/EG)  
 We hereby declare that the device outlined below complies with the basic safety and health requirements of the EU Directives in terms of its design and construction as well as the version placed on the market by us.  
 This declaration shall not apply in the event of modifications made to the machine without our approval.

### Machine designation:

Labormat TH (D3603N)

**Device type:** Tabletop boil-out unit

### Applicable EG Directives:

2006/95/EG Low-Voltage Directive  
 2004/108/EG EMC Directive

### Applied harmonised standards:

2006/95/EG	Low-Voltage Directive
EN 61010-1:2010	Safety requirements for electrical equipment for measurement, control and laboratory use; Part 1: General requirements (IEC 61010-1: 2010 + Corrigendum to 2011); German version EN 61010-1:2010.
EN 61010-2-010: 2003	Safety requirements for electrical equipment for measurement, control and laboratory use; Part 2-010: Particular requirements for laboratory equipment for the heating of materials (IEC 61010-2-010: 2003); German version EN 61010-2-010:2003).
2004/108/EG	EMC Directive
EN 61000-3-2:2006 + A1:2009 + A2:2009	Electromagnetic Compatibility (EMC) – Part 3-2: Limits – Limits for harmonic current emissions (equipment input current $\leq 16$ A per phase) (IEC 61000-3-2:2005 + A1:2008 + A2:2009); German version EN 61000-3-2:2006 + A1:2009 + A2:2009.
EN 61000-3-3:2008	Electromagnetic Compatibility (EMC) – Part 3-3: Limits – Limitation of voltage changes, voltage fluctuations and flicker in public low-voltage supply systems for equipment with rated current $\leq 16$ A per phase and not subject to conditional connection (IEC 61000-3-3:2008); German version EN 61000-3-3:2008.
EN 61326-1:2006	Electrical equipment for measurement, control and laboratory use – EMC requirements. Part 1: General requirements (IEC 61326-1:2005); German version EN 61326-1:2006. Emissions by residential area, commercial area and small businesses; interference immunity by industrial area.
EN 55014-1S	Measuring interference voltage in accordance with EN 55014-1:2006, frequency range 150 kHz–30 MHz, conducted, specific evaluation of pops.

## 4.4 Labormat TH / USA

In accordance with the Low-Voltage Directive (2006/95/EG)  
 We hereby declare that the device outlined below complies with the basic safety and health requirements of the EU Directives in terms of its design and construction as well as the version placed on the market by us.  
 This declaration shall not apply in the event of modifications made to the machine without our approval.

### Machine designation:

Labormat TH (D3603NUSA)

**Device type:** Tabletop boil-out unit

### Applicable EG Directives:

2006/95/EG Low-Voltage Directive  
 2004/108/EG EMC Directive

### Applied harmonised standards:

2006/95/EG	Low-Voltage Directive
EN 61010-1:2010	Safety requirements for electrical equipment for measurement, control and laboratory use; Part 1: General requirements (IEC 61010-1: 2010 + Corrigendum to 2011); German version EN 61010-1:2010.
EN 61010-2-010: 2003	Safety requirements for electrical equipment for measurement, control and laboratory use; Part 2-010: Particular requirements for laboratory equipment for the heating of materials (IEC 61010-2-010: 2003); German version EN 61010-2-010:2003).
2004/108/EG	EMC Directive
EN 61000-3-2:2006 + A1:2009 + A2:2009	Electromagnetic Compatibility (EMC) – Part 3-2: Limits – Limits for harmonic current emissions (equipment input current $\leq 16$ A per phase) (IEC 61000-3-2:2005 + A1:2008 + A2:2009); German version EN 61000-3-2:2006 + A1:2009 + A2:2009.
EN 61000-3-3:2008	Electromagnetic Compatibility (EMC) – Part 3-3: Limits – Limitation of voltage changes, voltage fluctuations and flicker in public low-voltage supply systems for equipment with rated current $\leq 16$ A per phase and not subject to conditional connection (IEC 61000-3-3:2008); German version EN 61000-3-3:2008.
EN 61326-1:2006	Electrical equipment for measurement, control and laboratory use - EMC requirements. Part 1: General requirements (IEC 61326-1:2005); German version EN 61326-1:2006. Emissions by residential area, commercial area and small businesses; interference immunity by industrial area.
EN 55014-1S	Measuring interference voltage in accordance with EN 55014-1:2006, frequency range 150 kHz–30 MHz, conducted, specific evaluation of pops.

## 5. Safety instructions

**Attention!** Please read these instructions carefully before connecting and commissioning the device. The operational safety and function of the device can only be guaranteed if both the general statutory safety and accident prevention guidelines and the safety information in the operating instructions are observed.

1. The device may only be used in accordance with these operating instructions. We do not accept any liability for damage incurred as a result of non-designated use or incorrect operation.
2. The voltage indicated on the rating plate must comply with the voltage supplied by the power source.
3. The device may only be connected to a power outlet with a protective conductor. Never touch the mains plug with wet hands.
4. The power supply for Labormat devices should only be established by a separately-fused power supply line.
5. The device must be set up on a stable and level surface.
6. The heating may only be switched on and operated when the device is filled with a sufficient volume of water.
7. The condition and operational safety of the device must always be examined before use. If the device is not in perfect condition, it may no longer be used and must be marked accordingly.
8. Do not lock the device operating elements into place.
9. The timer operating elements should not be actively turned anticlockwise. This overstresses the internal spring causing the timer to wear faster.
10. When working for longer periods of time at the maximum operating temperature, the Labormat lid and interior parts of the housing can heat up to 80 °C; do not therefore touch them even briefly except using the designated handles.
11. Do not lean over the device when opening the lid. Evaporation by hot steam represents a risk of scalding.
12. Signs and labels must be kept clearly legible and may not be removed.
13. The device should only be cleaned and maintained or parts removed when the unit has cooled down. The mains plug must be pulled.
14. Waste water should only be discharged into the sewerage system at temperatures below 75 °C. Higher temperatures can damage the waste water lines over the long term.

15. The device may only be opened and repaired by authorised specialists.

16. Only accessories and spare parts approved by the manufacturer may be used. We do not accept any liability for damage incurred by using parts which have not been approved.

As we constantly strive to develop our products, we reserve the right to make technical modifications.

## 6. Operating the Labormat SD

### 6.1 Filling with water

Open the lid of the device and remove the flask baskets (optional) and support plates (55). The water inlet nozzle is located in the middle of the back wall of the water tank. The enlarged lower end of the nozzle marks the maximum permissible water level.

**Important: Never fill the device above this mark. Overfilling can cause leaks in the pump system which in turn causes water to be discharged.**

There are two ways of filling the device:

1. Manual filling  
Use a suitable vessel (e. g. bucket) or water hose to fill the requisite water

volume (approx. 50 litres) directly into the heating basin through the opening in the device.

#### 2. Fixed connection

The pressure hose supplied connects the Labormat SD directly to the water line (shut-off valve required). Unscrew the seal nut (39) on the water inlet and connect the pressure hose securely to the lock nut. Connect the other end of the connection hose to the water line directly via a shut-off valve. Open the shut-off valve and fill in water as far as the maximum level. Replace the support plates (55) and flask baskets in the device and close the lid (3).

### 6.2 Establishing operational readiness

1. Press the red main switch (14) in the control panel to activate the power supply. The pilot light integrated in the switch lights up indicating operational readiness of the device.
2. Set the rotary knob (19) on the thermostat (24) to the requisite water temperature.

**Important: The Labormat SD pump and spray function can only be operated as of an operating temperature of 65 °C which is indicated by the green pilot lamp in the control panel (13).**

This reduces the risk of functional defects caused by wax deposits in the pump housing and the spray system. When the pre-set temperature is reached, the yellow pilot light (17) in the control panel stays on.

When the water is at the maximum level, it takes approx. 70–80 minutes to heat up to 65 °C; it takes 120–130 minutes to heat up to 95 °C.

In order to avoid delays caused by the heating phase, the Labormat SD is fitted with a 24-hour timer (33). When the power supply is activated

(main switch (14) lights up red), the timer is set to continue as planned. When the white pilot light (16) in the control panel lights up, the spray and heating function is deactivated. After the specified lead time, the Labormat SD automatically heats up to the selected temperature.

### 6.3 Boiling out

The two lids (3) are sliding doors which open in opposite directions with the result that only one side of the device can ever be opened at a time. Use the handle to slide one of the lids inwards and place the items to be boiled out on the support plate (55) or into the flask baskets available as an extra option. Close the lid (3) and activate the timer (18) in the control panel. The spray function can be pre-selected variably between 0 and 6 minutes. As an alternative to

#### Calculation of the time period that has to be set:

Number of hours between the set time and the planned use minus heating time (depending on set temperature).

the timer, the green hold button (15) in the control panel can also be pressed to automatically trigger the spray process which is maintained for as long as the hold button is pressed.

**Important: Spray tubes, flask baskets and all other internal metal surfaces display high temperatures during and after use. They should not be touched – even briefly – without using the designated handles**



## 6.4 Boiling out with the hand spray

The Labormat SD avails of double lids. The item to be cleaned (e. g. articulator) can be placed on the perforated plate covering for brief boiling out using the hand spray (30). The spray water is redirected into the water tank via discharge holes in the inside lid. When using the hand spray (30), the change-over lever (52) in the control panel must be rotated right to set it at the „hand spray“ position. Remove the hand spray (30) from the holder, set the timer (18) to the designated cleaning time or press the hold button (15) while pressing the pressure switch on the hand spray. Return to normal spray mode by rotat-

ing the change-over lever (52) to the left to set it at the „spray“ position.

**Important: The timers on the Labormat device should not be turned anticlockwise mechanically. This over-stresses the internal parts and can expose the clocks to fast wear.**

## 6.5 Polymerising

Labormat devices are also suitable for polymerising hot-polymerising resins using the metal flask technology. Do this by opening the lid of the device (3), removing the flask baskets and support plates (55) and submerging the flasks directly in the preheated water tank.

**Caution: risk of burning – only touch using the designated handles.**

It must be ensured that flasks are not placed on the heating coil and measur-

ing sensors in the front section of the water tank. This can cause functional defects or damage.

Various temperature levels can be realised via the thermostat controller (24) to ensure homogeneous resin polymerisation.

During the polymerisation process, the Labormat can also be used as a boil-out unit; replace the support plates and flask baskets in the device and proceed as outlined in the section on „Boiling out“.

## 7. Cleaning and maintenance

### 7.1 Checking the water level

Labormat devices are hot water devices which release steam during the spray process and when the lid is open. This lowers the water level and necessitates checking the water level on a daily basis. When there is a gap of approx. 10 cm between the water surface and the maximum water level mark, it is

imperative that water is added (please refer to the section on „Filling with water“).

If the water level falls to the level of the heating coil (29), a safety switch isolates the entire device from the mains supply to protect against overheating.

### 7.2 Restoring operational readiness after triggering the safety switch

**Important: Always pull the main plug before opening the device.**

The overheating protection safety switch (21) is located on the control panel (9) and is secured with a protective cap.

If reactivation is necessary, release the protective cap in an anticlockwise

direction and press the green locking button underneath until it audibly clicks into place.

Immediately replace the protective cap on the locking button on account of the risk of electrical components being damaged by water.

### 7.3 Changing the water

In order to obtain consistently good results when cleaning and boiling out models, the wax dissolved in water should be removed regularly (once a week, more often if used more frequently). Do this by setting the temperature controller (24) to 0 °C or switching off the device and allowing it to cool (ideally overnight).

The wax dissolved in the water automatically collects as a layer on the surface. After removing the flask baskets and support plates (55), this layer can be scooped out along with any other impurities floating on the surface. When giving the device an overall and thorough cleaning (min. once a week, more frequently if used more often), the device can be switched back on again after scooping out the wax layer and preheated to 65 °C.

The water inside the device can be pumped off using the discharge hose supplied. Do this by removing a spray tube (47) (see next section) and establishing the tube/Labormat SD connection with the aid of the bayonet coupling attached to the tube. Place the other end of the tube in a drain (e. g. sink).

Activate the pump with the aid of the timer (18) or hold button (15). The water is automatically pumped off until 3–4 cm sediment remains on the base. The heavily-soiled residual water is not pumped off but rather discharged via a drainage valve (42) located on the base

of the water tank. Fully open the lower front cover (5) (magnetic catch) and drainage valve (42) using the red shut-off valve. The residual water flows off and is collected in the collection basin (54) underneath. Remove rough deposits and deposits adhering to the inside of the water tank and rinse the device with a little water. Close the drainage valve (42). Detach the collection basin (54) from the device and dispose of the waste water. Fill with fresh water as far as the maximum mark outlined in the section on „Filling with water“.

**Important: Only dissolve Unisol W in cold water; high water temperatures cause foaming.**

### 7.4 Cleaning the spray tubes

Pump mode can also enable rough impurities to penetrate the spray tubes (47) along with the water. This can impair the function of the spray nozzles and should be checked at regular intervals, cleaning if necessary.

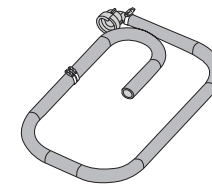
This necessitates removal of the spray tubes (47) which are connected to the water line in the device via bayonet catches. Unlock the bayonet catch by a half-turn to the right and gently pull the entire spray tube (47) out at an upward incline. A cleaning brush is supplied with each new device. Clean by releasing the dummy plug (48) at the end of the tube, inserting the brush

into the spray tube (47) and use rotary and thrusting movements to release and remove rough dirt and calcium deposits. The tube should then be rinsed under running water.

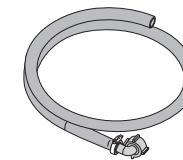
The spray tubes are reassembled in the reverse order to the process described above.

**Important: When inserting the spray tubes, ensure that the spray nozzles face downwards.**

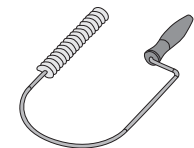
## 8. Labormat SD accessories



Waste water discharge hose  
Item no.: D51142KPL



Fresh water supply hose  
Item no.: D1017E

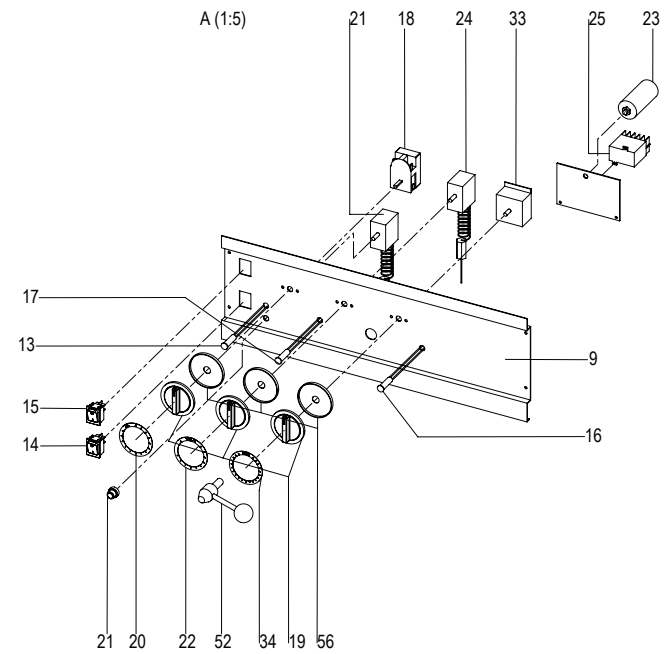
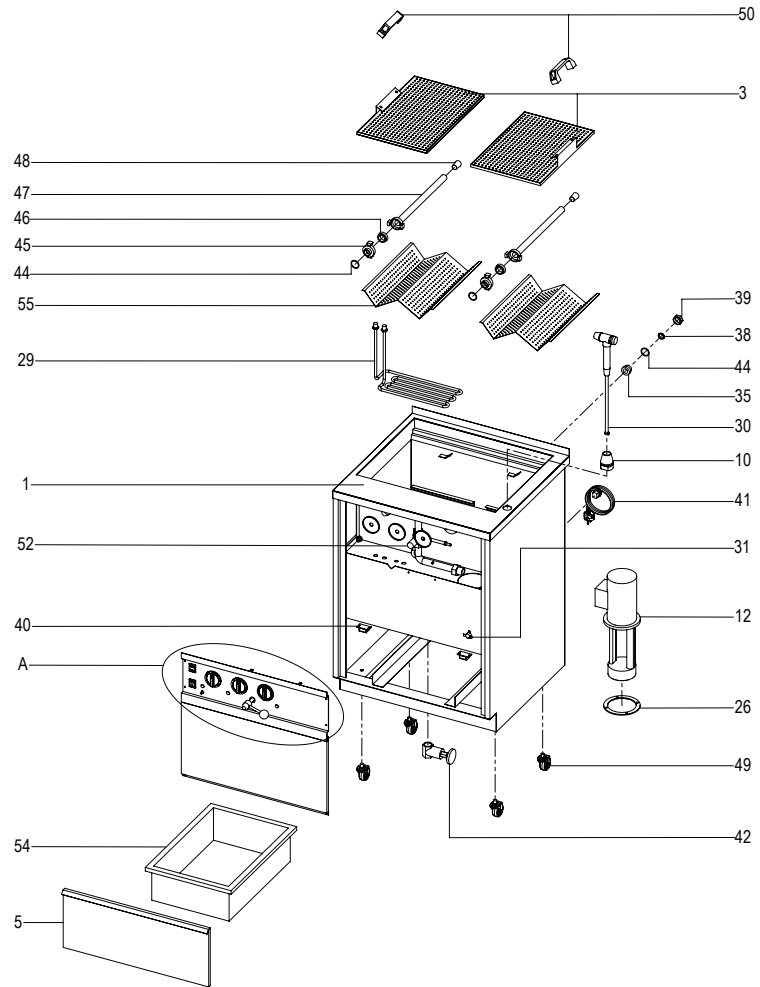


Cleaning brush for spray tubes  
Item no.: 51074

## 9. Labormat SD list of spare parts

No.	Designation	Item no.	No.	Designation	Item no.
<b>Version 230 V~/50 Hz</b>					
1	Labormat SD housing	50572FT	50	Handle Labormat SD	50284
3	Set Sliding lid	50765	52	Ball valve 63 mm cpl. with knob bar	D65014
5	Cover	none	54	Grey box / Water collection basin	50430
9	Front cover	50642BD	55	Flask support plate	50418
10	Hand spray holder with nut	51347	56	Black cover ring	50212
12	Submersible pump 230 V/50 Hz	50703	<b>Version 220 V~/60 Hz</b>		
13	Green pilot light	51057	12	Submersible pump 220 V/60 Hz, US version	50703X60
14	Red rocker switch with PVC cap	50820	25	Mini contactor 4S 220 V/60 Hz, US version	D60805X2X60
15	Green push buttons with PVC cap	50843	33	24-hour timer 220 V/60 Hz, US version incl. fixing parts	D6550827
16	White pilot light	50868	41	Mains connector with cable, US version	50694
17	Yellow pilot light	50856			
18	6-min timer incl. fixing parts	D6550851			
19	Rotary knob	50865			
20	Scale ring 0–6 min	50862			
21	Thermostat EMf-80/b3/Boil-dry protection	50758			
22	Scale ring temp. 30-100 °C	50901			
23	Capacitor 10µF	50798			
24	Thermostat 718RU-5880	D50772XA2			
25	Mini contactor 4S 230 V/50 Hz	D60805X2			
26	Perbunan seal 130-102 4-hole	50871			
29	Tubular heating element	50784			
30	Labormat SD hand spray incl. hose	D65029SD			
31	Temperature monitor R28	50723			
33	24-hour timer 230 V/50 Hz incl. fixing parts	D6550850			
34	Scale ring 0–24 h	50864			
35	¾" x 10 extension	50872			
38	Vaillant seal	51150			
39	¾" cap	50878			
40	Magnetic catch	50870			
41	Connection line	51025			
42	¾" x ¾" slide valve	51181			
44	KAFC seal 27 x 32 x 2.5	51140			
45	Brass quick coupling	50272			
46	Spare Viton seal	51059			
47	Spray tube incl. Nr. 48 + 2 x Nr. 46	D65012			
48	Neoprene plug	51195			
49	Galvanised castor	50194			

## 10. Labormat SD explosion drawing



## 11. Operating the Labormat TH

### 11.1 Filling with water

Open the lid of the device (4) and remove the flask baskets (optional) and support plate (55). The rear wall of the water tank features an angle mark. This indicates the maximum permissible water level.

**Important: Never fill the device above this mark. Overfilling can cause leaks in the pump system which in turn causes water to be discharged.**

There are two ways of filling the device:  
1. Manual filling  
Use a suitable vessel (e. g. bucket) or water hose to fill the requisite water volume (approx. 15 litres) directly into the heating basin through the opening in the device.

#### 2. Fixed connection

A water supply hose (item no. D1017E) available as an option connects the Labormat TH directly with the water line (shut-off valve required). Unscrew the seal nut at the back of the device and firmly connect the supply hose with the lock nut on the water inlet (top left on rear of device). Connect the other end of the connection hose to the water line directly via a shut-off valve. Open the shut-off valve and fill in water as far as the maximum level. Replace the support plate (55) and flask baskets (accessories, please refer to page 31) in the device and close the lid (4).

### 11.2 Establishing operational readiness

1. Press the red main switch (14) in the control panel (7) to activate the power supply. The pilot light integrated in the switch lights up indicating operational readiness of the device.

2. Set the rotary knob (19) on the thermostat (22) to the requisite water temperature. **Important: The Labormat TH pump does not work until an operating temperature of 65 °C has been reached.** This reliably prevents wax deposits in the pump housing and spray system thereby preventing

functional faults. When the pre-set temperature is reached, the yellow pilot light (17) in the control panel stays on.

It takes approx. 20 minutes to heat the water to 65 °C.

It takes approx. 40 minutes to heat the water to 95 °C.

### 11.3 Boiling out

Raise the double lid (4) at the handle (53) and fold backwards. Place the items to be boiled out on the support plate (55) or in the flask baskets available as an option. Close the lid (4) and activate the timer (19/20) in the control panel (7). The spray function can be pre-selected variably between 0 and 6 minutes. As an alternative to the timer (19/20), the green hold button (15) in the control panel can also be pressed to automatically trigger the spray process which is maintained for as long as the hold button is pressed.

**Important: The timers on the Labormat device should not be turned anticlockwise mechanically. This over-stresses the internal parts and can expose the clocks to fast wear.**

The Labormat TH avails of a double lid. For brief boiling out using the hand spray (30), only raise the sealing cover at the handle (53) and fold backwards. Place the item to be cleaned (e. g. articulator) on the perforated metal lid and remove the hand spray (30) from the holder (10). Set the timer (19/20) to the specified cleaning time or press the hold button (15) while pressing the pressure switch on the hand spray. The white pilot light (16) lights up in the control panel during the active spray process.

**Important: Spray tubes, flask baskets and all other internal metal surfaces display high temperatures during and after use. They should not be touched – even briefly – without using the designated handles.**

### 11.4 Polymerising

Labormat devices are also suitable for polymerising hot-polymerising resins using metal the flask technology. Do this by opening the double lid (4) and removing the flask baskets (optional) and support plate (55) (**Caution: Risk of burning – only touch using the designated handles**) and submerge the flasks directly in the preheated water tank. The base of the water tank features a perforated metal cover (6) which protects the heating element (28) underneath and the sensors for the

thermostat (24) and boil-dry protection (21), and must not be removed or displaced except when subjecting the device to overall cleaning. Various temperature levels can also be realised via the thermostat controller (19/22) to ensure homogeneous plastic polymerisation. During the polymerisation process, the Labormat can also be used as a boil-out unit; replace the support plate (55) and flask baskets (optional) in the device and proceed as outlined in the section on „Boiling out“.

## 12. Cleaning and maintenance

### 12.1 Checking the water level

Labormat devices are hot water devices which release steam during the spray process and when the lid is open. This lowers the water level and necessitates checking the water level on a daily basis.

**If the water level reaches the level of the heating cover (6), it is im-**

**perative that water is added** (Please refer to the section „Filling with water“). If the water level falls to the level of the heating element (28), a safety switch (21) isolates the entire device from the mains supply to protect against overheating.

### 12.2 Restoring operational readiness

**Important: Always pull the mains plug before opening the device.**

The overheating protection safety switch (21) is located on the control panel (7) and is secured with a protective cap.

If reactivation is necessary, release the

protective cap in an anticlockwise direction and press the green locking button underneath until it audibly clicks into place.

Immediately replace the protective cap on the locking button on account of the risk of electrical components being damaged by water.

### 12.3 Changing the water

In order to obtain consistently good results when cleaning and boiling out models, the wax dissolved in water should be removed daily.

Do this by setting the temperature controller (19/22) to 0 °C or switching off the device and allowing it to cool (ideally overnight).

The wax dissolved in the water automatically collects as a layer on the surface as the water cools down. After removing the flask baskets and support plate (55), this layer can be scooped out along with any other floating impuri-

ties. Give the device an overall and thorough cleaning at least once a week and more frequently if used more often after scooping out the wax layer. Discharge the residual water through the drainage valve (43) on the bottom left of the rear wall. The valve (43) is opened by turning the red regulating wheel to the left on the left housing wall. The waste water can be collected in a bucket or directed into the sewerage system through a hose (only possible with the corresponding incline). Close the drainage valve (43) and remove any

rough impurities from the water tank. Fill with fresh water as far as the maximum mark outlined in the section on „Filling with water“.

We recommend adding Unisol W (see „Accessories“) for improved wax

solubility and avoiding emulsification of the water with residual wax.

**Important: Only dissolve Unisol W in cold water; high water temperatures cause foaming.**

### 12.4 Cleaning the spray tube

Pump mode can also enable rough impurities to penetrate the spray tube (47) along with the water. This can impair the function of the spray nozzles and should be checked at regular intervals, cleaning if necessary.

This necessitates removal of the spray tube (47) which is connected to the water line in the device via a bayonet catch (45). Unlock the bayonet catch by a half-turn backwards and gently pull the entire spray tube out at a forward/upward incline. A cleaning brush is supplied with each new device.

Clean by removing the dummy plug (48) at the end of the tube, inserting the brush into the spray tube and use rotary and thrusting movements to release and remove rough dirt and calcium deposits. The tube should then be rinsed under running water.

The spray tube is reassembled in the reverse order to the process described above.

**Important: When inserting the spray tube, ensure that the spray nozzles face downwards.**

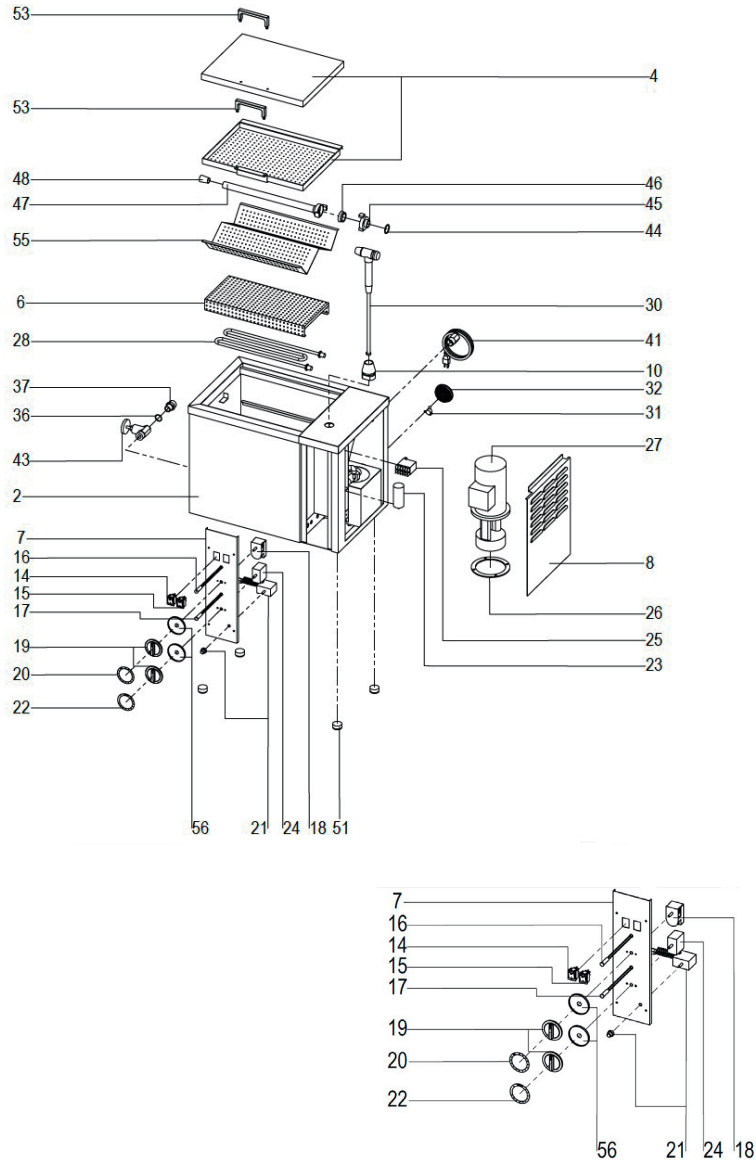


## 13. Ersatzteilliste Labormat TH

No.	Designation	Item no.
<b>Version 230 V~/50 Hz</b>		
2	Labormat TH housing	50571TH
4	Lid set incl. handles	D50717
6	Heating cover	ohne
7	Front cover	D6550628
8	Side cover	ohne
10	Hand spray support with nut	51347
14	Red rocker switch with PVC cap	50820
15	Green push buttons with PVC cap	50843
16	White pilot light	50868
17	Yellow pilot light	50856
18	6-min timer incl. fixing parts	D6550851
19	Rotary knob	50865
20	Scale ring 0–6 min	50862
21	Thermostat EMf-80/b3/Boil-dry protection	50758
22	Scale ring temp. 30-100 °C	50901
23	Capacitor 10µF	50798
24	Thermostat 718RU-5880	D50772XA2
25	Mini contactor 4S 230 V/50 Hz	D60805X2
26	Perbunan seal 130-102 4-hole	50871
27	Submersible pump TB100-120 230 V/50 Hz	50707
28	Tubular heating element	50785
30	Labormat TH hand spray incl. hose	D65029TH
31	Temperature monitor R28	50723
32	Ventilation rosette	50811
36	10 x 13.5 x 1.5 CU seal	53010
37	Red brass reducing nipple, brass with 2 x 1/2" external threads	51177
41	Connection line	51025
43	1/2" x 1/2" internal sleeve slider	51147
44	KAFC seal 27 x 32 x 2,5	51140
45	Brass quick coupling	50272
46	Spare Viton seal	51059
47	Spray tube incl. Nr. 48 + 2 x Nr. 46	D65012
48	Neoprene plug	51195
51	Rubber foot 31/17.5/6-SW	51048
53	Handle Labormat TH	D50346
55	Flask support panel	50418
56	Cover ring, black	50212

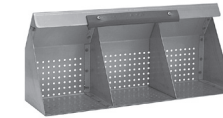
No.	Designation	Item no.
<b>Version 220 V~/60 Hz</b>		
25	Mini contactor 4S 220 V/60 Hz, US version	D60805X2X60
27	Submersible pump TB100-120 220 V/60 Hz, US version	50707X60
41	Mains plug with cable, US version	50694

## 14. Explosion drawing



## 15. Accessories (optional)

**Flask basket** (Item no.: D3604),  
for accommodating 3 flasks; stainless  
steel with heat-insulating plastic handle  
Holding capacity:  
Labormat TH 2 pcs.  
Labormat SD 4 pcs



**Frame** (Item no.: D3607)  
for Labormat TH  
Water-resistant coated frame on castors  
for mobile applications  
H x W x D = 435 x 590 x 370 mm



**Filter mats** (Item no.: D36018)  
10 pcs.  
Water-permeable fabric for lining  
between the support panel and flask  
baskets for pre-cleaning used water



## 16. Care products

**Unisol W**  
2 x 1 litre (Item no.: D4392),  
5 litres (Item no.: D4393)  
Wax-soluble additive for boil-out units



**Unisol E**  
1 x 2.5 kg (Item no.: D4383), descaler  
for boil-out units





## 17. Troubleshooting

Fault	Cause	Remedy
Device shows no function	Connection to the power supply	Establish the plug connection, replacing the plug if necessary
	Defective connection cable	Examine the connection cable, replacing if necessary
	Main switch	Examine the main switch, replacing if necessary
	Mains network	Check mains network/output, 230V~/50 Hz or 220V~/60 Hz, adapting if necessary. Check fuse 16 A fuse
Main switch lights up, device without function	24-hour timer is in operation	Wait until the clock expires
	Internal cabling interrupted	Check cables, terminals, cable lugs + connections. Remove cover
	Safety switch is triggered	Activate safety switch See instructions for activating
Heating without function	Thermostat setting	Set the desired temperature on the thermostat
	Thermostat is defective	Examine the thermostat, replacing if necessary; remove cover to replace defective part

Fault	Cause	Remedy
Device does not heat properly; temperature is wrong	Relay/Contactor is defective	Examine the relay/contactor, replacing if necessary
	Heating is defective	Examine the heating, replacing if necessary
	Safety switch is triggered	Activate the safety switch (see instructions for activation)
Device makes noises	Thermostat is defective or set incorrectly	Examine the thermostat, readjusting or replacing if necessary
	Relay/Contactor is defective	Examine the relay/contactor, replacing if necessary
Pump without function	Thermostat is defective	Examine the thermostat, replacing if necessary (remove cover to replace defective parts)
	Relay/Contactor is defective	Examine the relay/contactor, replacing if necessary
	Compensating capacitor is defective	Replace compensating capacitor
Timer is defective or blocked	Pump without function Water temperature of 65 °C not reached yet	Wait until temperature level of 65 °C is reached
	Timer is defective or blocked	Examine the timer, replacing if necessary



# Labormat SD, TH

Fault	Cause	Remedy
Pump without function	Pump is blocked or defective	Examine the pump, replacing if necessary
	Boil-dry protection is triggered	Activate the boil-dry protection function (see instructions for activation)
The hold button does not react	Hold button is defective	Replace the hold button
	Water temperature of 65 °C not reached yet	Wait until temperature level of 65 °C is reached
6-min timer without return function, pump running permanently	6-min timer is blocked	Eliminate blockage, re-centering the switch if necessary
	6-min timer is defective	Examine the timer, replacing if necessary

## Only Labormat TH (Item no.: D3603N / D3603NUSA)

Fault	Cause	Remedy
Pump is leaky	Water level is too high in the tank	Reduce water to max. level, observe marking, max. 15 litres
	Four-hole seal (between pump and basin) is defective	Dismantle pump and replace four-hole seal

## Only Labormat SD (Item no.: D3601 / D3601USA)

Fault	Cause	Remedy
24-h timer without/with limited return function	24-h timer is defective	Compare the power source with the voltage supply indicated, adapting if necessary 230V~/50Hz 220V~/60Hz
	24-h timer is defective	Eliminate blockage, re-centering the switch if necessary

deutsch

english

français

español

italiano

## 18. General information

Repairs and maintenance work on Labormat devices may only be carried out by qualified personnel. In any case, the power supply to the device must be interrupted. The Dreve Group is only responsible for the safety, reliability and performance of the device when:

- the device is only used for the corresponding designated application.
- operation is only by qualified personnel.

- the device is used in accordance with these operating instructions
- extensions, new settings, modifications or repairs are only carried out by persons authorised by Dreve.

As we constantly strive to develop our products, we reserve the right to make technical modifications.

## 19. Warranty

The warranty period is 2 years as of the delivery date. The warranty only applies for material or manufacturing errors. Warranty claims do not apply for natural wear or damage incurred after the transfer of risk as a result of incorrect or non-designated handling, excessive strain, unsuitable operating equipment and such chemical, electro-chemical or electrical influences which are not intended by the contract. Warranty claims are excluded by any non-designated modifications made by the customer, third parties or maintenance and repair work as well as in the event of violation of lead seals.

### Responsibility for defects

Claims for defects shall expire one year after delivery. Claims for defects do not apply for natural wear or damage incurred after the transfer of risk as a result of incorrect or non-designated handling, excessive strain, unsuitable operating equipment and such chemical, electro-chemical or electrical influences which are not intended by the contract. Claims for defects are excluded by any non-designated modifications made by the customer, third parties or maintenance and repair work as well as in the event of violation of lead seals.

## 1. Description de l'appareil

Les appareils Labormat sont destinés à l'ébullition et à la polymérisation à l'aide d'un réservoir d'eau préchauffable en continu entre 30 et 95 °C. Le système de pompes et de tubes pulvérisateurs permet le nettoyage ciblé par ex. de modèles en plâtre ainsi que le lavage de parts de cire en technique de cuvettes.

Librement accessible, le réservoir d'eau permet également une polymérisation à long terme, commandée par la température, de matières plastiques polymérisant à chaud.

Les deux types d'appareils sont équipés d'une protection contre les surtempératures qui se déclenche automatiquement en cas de manque d'eau.

### Labormat SD:

Le grand appareil sur pied d'un volume d'env. 50 litres et d'une capacité de 12 cuvettes.

### Labormat TH:

Le grand appareil de table d'un volume d'env. 15 litres et d'une capacité de 6 cuvettes.

## 2. Caractéristiques technique Labormat SD

### Labormat SD

Tension nominale :	230 V~ / 220 V~
Fréquence nominale :	50 Hz / 60 Hz
Puissance :	3100 W
Température de service :	30–95 °C
Volume d'eau max. :	50 l
Dimensions (H x L x P) :	850 x 630 x 600 mm
Poids :	75 kg

### Labormat TH

Tension nominale :	230 V~ / 220 V~
Fréquence nominale :	50 Hz / 60 Hz
Puissance :	3200 W
Température de service :	30–95 °C
Volume d'eau max. :	15,0 l
Dimensions (H x L x P) :	440 x 580 x 360 mm
Poids :	38 kg

## 3. Mise en service

**Avant la mise en service, vérifiez que la tension indiquée sur la plaque signalétique coïncide avec la tension de la source électrique.**

Établissez la connexion au secteur à l'aide du câble secteur. Remplissez l'appareil d'eau (cf. chapitre « Remplissage d'eau »).

## 4. Déclaration de conformité

### 4.1 Labormat SD

Selon la directive sur les basses tensions (2006/95/CE).

Nous déclarons par la présente que l'appareil désigné ci-après répond, dans sa conception et dans son type de construction ainsi que dans l'exécution dans laquelle nous l'avons commercialisé, aux exigences essentielles de sécurité et de santé prescrites par les directives CE. En cas de modification apportée sur la machine sans notre consentement, cette déclaration perd sa validité.

#### Désignation de la machine :

Labormat SD (D3601)

**Type d'appareil :** Appareil d'ébouillantage sur pied

#### Directives CE appliquées :

2006/95/EG Directive sur les basses tensions

2004/108/EG Directive CEM

#### Normes harmonisées appliquées :

##### 2006/95/EG

EN 61010-1:2010

##### Directive sur les basses tensions

Dispositions de sécurité pour matériel électrique de mesure, de commande, de réglage et de laboratoire, partie 1 : exigences générales (CEI 61010-1: 2010 + Cor.:2011) ; version allemande EN 61010-1:2010.

EN 61010-2-010:2003

Dispositions de sécurité pour matériel électrique de mesure, de commande, de réglage et de laboratoire, partie 2-010 : exigences particulières pour appareils de laboratoire utilisés pour l'échauffement des matières (CEI 61010-2-010: 2003) ; version allemande EN 61010-2-010:2003).

##### 2004/108/EG

EN 61326-1:2006

##### Directive CEM

Matériel électrique de mesure, de commande, de réglage et de laboratoire – Exigences CEM. Partie 1 : Exigences générales (CEI 61326-1:2005); version allemande EN 61326-1:2006 Émission pour environnement résidentiel, commercial et de l'industrie légère, immunité pour environnement industriel.

EN 61000-3-2:2006 +

A1:2009 + A2:2009

Compatibilité électromagnétique (CEM) – Partie 3-2 : Valeurs limites – Valeurs limites pour les courants harmoniques (courant d'entrée d'appareil  $\leq 16$  A par phase) (CEI 61000-3-2:2005 + A1:2008 + A2:2009) ; version allemande EN 61000-3-2:2006 + A1:2009 + A2:2009.

EN 61000-3-3:2008

Compatibilité électromagnétique (CEM) – Partie 3-3 : Valeurs limites – Limitation des modifications de tension, fluctuations de tension et du papillotement dans les réseaux publics d'alimentation basse tension, pour les matériels ayant un courant assigné inférieur ou égal à 16 A par phase et non soumis à un raccordement conditionnel (CEI 61000-3-3:2008) ; version allemande EN 61000-3-3:2008.

EN 55014-1S

Mesure de la tension parasite selon EN 55014-1:2006, plage de fréquence 150 kHz–30 MHz, perturbations conduites, évaluation particulière des claquements.

### 4.2 Labormat SD / USA

Selon la directive sur les basses tensions (2006/95/CE).

Nous déclarons par la présente que l'appareil désigné ci-après répond, dans sa conception et dans son type de construction ainsi que dans l'exécution dans laquelle nous l'avons commercialisé, aux exigences essentielles de sécurité et de santé prescrites par les directives CE. En cas de modification apportée sur la machine sans notre consentement, cette déclaration perd sa validité.

#### Désignation de la machine :

Labormat SD (D3601USA)

**Type d'appareil :** Appareil d'ébouillantage sur pied

#### Directives CE appliquées :

2006/95/EG Directive sur les basses tensions

2004/108/EG Directive CEM

#### Normes harmonisées appliquées :

##### 2006/95/EG

EN 61010-1:2010

##### Directive sur les basses tensions

Dispositions de sécurité pour matériel électrique de mesure, de commande, de réglage et de laboratoire, partie 1 : exigences générales (CEI 61010-1: 2010 + Cor.:2011) ; version allemande EN 61010-1:2010.

EN 61010-2-010:2003

Dispositions de sécurité pour matériel électrique de mesure, de commande, de réglage et de laboratoire, partie 2-010 : exigences particulières pour appareils de laboratoire utilisés pour l'échauffement des matières (CEI 61010-2-010: 2003) ; version allemande EN 61010-2-010:2003).

##### 2004/108/EG

EN 61000-3-2:2006 +

A1:2009 + A2:2009

##### Directive CEM

Compatibilité électromagnétique (CEM) – Partie 3-2 : Valeurs limites – Valeurs limites pour les courants harmoniques (courant d'entrée d'appareil  $\leq 16$  A par phase) (CEI 61000-3-2:2005 + A1:2008 + A2:2009) ; version allemande EN 61000-3-2:2006 + A1:2009 + A2:2009.

EN 61000-3-3:2008

Compatibilité électromagnétique (CEM) – Partie 3-3 : Valeurs limites – Limitation des modifications de tension, fluctuations de tension et du papillotement dans les réseaux publics d'alimentation basse tension, pour les matériels ayant un courant assigné inférieur ou égal à 16 A par phase et non soumis à un raccordement conditionnel (CEI 61000-3-3:2008) ; version allemande EN 61000-3-3:2008.

EN 61326-1:2006

Matériel électrique de mesure, de commande, de réglage et de laboratoire – Exigences CEM. Partie 1 : Exigences générales (CEI 61326-1:2005); version allemande EN 61326-1:2006 Émission pour environnement résidentiel, commercial et de l'industrie légère, immunité pour environnement industriel.

EN 55014-1S

Mesure de la tension parasite selon EN 55014-1:2006, plage de fréquence 150 kHz–30 MHz, perturbations conduites, évaluation particulière des claquements.

### 4.3 Labormat TH

Selon la directive sur les basses tensions (2006/95/CE).

Nous déclarons par la présente que l'appareil désigné ci-après répond, dans sa conception et dans son type de construction ainsi que dans l'exécution dans laquelle nous l'avons commercialisé, aux exigences essentielles de sécurité et de santé prescrites par les directives CE. En cas de modification apportée sur la machine sans notre consentement, cette déclaration perd sa validité.

#### Désignation de la machine :

Labormat TH (D3603N)

**Type d'appareil :** Appareil d'ébouillantage sur table

#### Directives CE appliquées :

2006/95/EG Directive sur les basses tensions

2004/108/EG Directive CEM

#### Normes harmonisées appliquées :

##### 2006/95/EG Directive sur les basses tensions

EN 61010-1:2010 Dispositions de sécurité pour matériel électrique de mesure, de commande, de réglage et de laboratoire, partie 1 : exigences générales (CEI 61010-1: 2010 + Cor.:2011) ; version allemande EN 61010-1:2010.

EN 61010-2-010:2003 Dispositions de sécurité pour matériel électrique de mesure, de commande, de réglage et de laboratoire, partie 2-010 : exigences particulières pour appareils de laboratoire utilisés pour l'échauffement des matières (CEI 61010-2-010: 2003) ; version allemande EN 61010-2-010:2003).

##### 2004/108/EG Directive CEM

EN 61000-3-2:2006 + A1:2009 + A2:2009 Compatibilité électromagnétique (CEM) – Partie 3-2 : Valeurs limites – Valeurs limites pour les courants harmoniques (courant d'entrée d'appareil  $\leq$  16 A par phase) (CEI 61000-3-2:2005 + A1:2008 + A2:2009) ; version allemande EN 61000-3-2:2006 + A1:2009 + A2:2009.

EN 61000-3-3:2008 Compatibilité électromagnétique (CEM) – Partie 3-3 : Valeurs limites – Limitation des modifications de tension, fluctuations de tension et du papillotement dans les réseaux publics d'alimentation basse tension, pour les matériels ayant un courant assigné inférieur ou égal à 16 A par phase et non soumis à un raccordement conditionnel (CEI 61000-1:2008) ; version allemande EN 61000-3-3:2008

EN 61326-1:2006 Matériel électrique de mesure, de commande, de réglage et de laboratoire – Exigences CEM. Partie 1 : Exigences générales (CEI 61326-1:2005) ; version allemande EN 61326-1:2006 Émission pour environnement résidentiel, commercial et de l'industrie légère, immunité pour environnement industriel.

EN 55014-1S Mesure de la tension parasite selon EN 55014-1:2006, plage de fréquence 150 kHz–30 MHz, perturbations conduites, évaluation particulière des claquements.



Dreve Dentamid GmbH  
Max-Planck-Straße 31 · 59423 Unna/Germany · Tel.: +49 2303 8807-0  
Fax: +49 2303 8807-55 · dentamid@dreve.de · www.dreve.com/dentamid

### 4.4 Labormat TH / USA

Selon la directive sur les basses tensions (2006/95/CE).

Nous déclarons par la présente que l'appareil désigné ci-après répond, dans sa conception et dans son type de construction ainsi que dans l'exécution dans laquelle nous l'avons commercialisé, aux exigences essentielles de sécurité et de santé prescrites par les directives CE. En cas de modification apportée sur la machine sans notre consentement, cette déclaration perd sa validité.

#### Désignation de la machine :

Labormat TH (D3603NUSA)

**Type d'appareil :** Appareil d'ébouillantage sur table

#### Directives CE appliquées :

2006/95/EG Directive sur les basses tensions

2004/108/EG Directive CEM

#### Normes harmonisées appliquées :

##### 2006/95/EG Directive sur les basses tensions

EN 61010-1:2010 Dispositions de sécurité pour matériel électrique de mesure, de commande, de réglage et de laboratoire, partie 1 : exigences générales (CEI 61010-1: 2010 + Cor.:2011) ; version allemande EN 61010-1:2010.

EN 61010-2-010:2003 Dispositions de sécurité pour matériel électrique de mesure, de commande, de réglage et de laboratoire, partie 2-010 : exigences particulières pour appareils de laboratoire utilisés pour l'échauffement des matières (CEI 61010-2-010: 2003) ; version allemande EN 61010-2-010:2003).

##### 2004/108/EG Directive CEM

EN 61000-3-2:2006 + A1:2009 + A2:2009 Compatibilité électromagnétique (CEM) – Partie 3-2 : Valeurs limites – Valeurs limites pour les courants harmoniques (courant d'entrée d'appareil  $\leq$  16 A par phase) (CEI 61000-3-2:2005 + A1:2008 + A2:2009) ; version allemande EN 61000-3-2:2006 + A1:2009 + A2:2009.

EN 61000-3-3:2008 Compatibilité électromagnétique (CEM) - Partie 3-3 : Valeurs limites – Limitation des modifications de tension, fluctuations de tension et du papillotement dans les réseaux publics d'alimentation basse tension, pour les matériels ayant un courant assigné inférieur ou égal à 16 A par phase et non soumis à un raccordement conditionnel (CEI 61000-1:2008) ; version allemande EN 61000-3-3:2008.

EN 61326-1:2006 Matériel électrique de mesure, de commande, de réglage et de laboratoire – Exigences CEM. Partie 1 : Exigences générales (CEI 61326-1:2005) ; version allemande EN 61326-1:2006 Émission pour environnement résidentiel, commercial et de l'industrie légère, immunité pour environnement industriel.

EN 55014-1S Mesure de la tension parasite selon EN 55014-1:2006, plage de fréquence 150 kHz–30 MHz, perturbations conduites, évaluation particulière des claquements.



Dreve Dentamid GmbH  
Max-Planck-Straße 31 · 59423 Unna/Germany · Tel.: +49 2303 8807-0  
Fax: +49 2303 8807-55 · dentamid@dreve.de · www.dreve.com/dentamid

## 5. Consignes de sécurité

**Attention!** Avant de brancher et de mettre l'appareil en service, lisez attentivement ces consignes. La sécurité et le fonctionnement de l'appareil ne peuvent être garantis que si les consignes générales de sécurité et les prescriptions de prévoyance des accidents du législateur sont respectées, de même que les consignes de sécurité mentionnées dans le mode d'emploi.

1. L'appareil ne doit être utilisé qu'en conformité avec ce mode d'emploi. Nous déclinons toute responsabilité pour les dommages résultant d'une utilisation incorrecte ou d'une manipulation erronée.
2. La tension indiquée sur la plaque signalétique doit coïncider avec la tension de la source électrique.
3. Ne branchez l'appareil qu'à une prise de courant dotée d'un conducteur de protection. Ne touchez jamais la fiche secteur avec des mains humides.
4. L'alimentation électrique des appareils Labormat ne doit être effectuée que par une ligne électrique protégée séparément.
5. L'appareil doit être posé sur un support plan et stable.
6. Le chauffage ne doit être mis en service et exploité qu'en cas de remplissage d'eau suffisant.
7. Avant de l'utiliser, vérifiez l'état et la sécurité de fonctionnement de l'appareil. S'il n'est pas en parfait état, l'appareil n'a pas le droit d'être utilisé et doit être identifié comme tel.
8. Ne bloquez pas les éléments de commande de l'appareil.
9. Les éléments de commande des minuteriers ne doivent pas être tournés activement dans le sens inverse des aiguilles d'une montre. Il en résulte une sollicitation trop élevée du ressort intérieur et ainsi une usure prématurée de la minuterie.
10. En cas de travaux prolongés à température de service maximale, le couvercle et les éléments intérieurs du Labormat peuvent atteindre 80 °C. Par conséquent, ne touchez-les que brièvement autrement qu'avec les poignées prévues.
11. Lorsque vous ouvrez le couvercle, ne vous penchez pas sur l'appareil. La vapeur d'eau brûlante peut provoquer des brûlures.
12. Les plaquettes et les étiquettes doivent toujours être parfaitement lisibles et ne doivent jamais être enlevées.
13. Ne procédez au nettoyage et à l'entretien de l'appareil ou au remplacement de pièces que si l'appareil a refroidi. Il est impératif de retirer la fiche secteur.

**14.** Ne purgez l'eau usée dans les canalisations que si elle est inférieure à 70 °C. Des températures plus élevées peuvent entraîner à long terme un endommagement des conduites d'eau usée.

**15.** L'ouverture de l'appareil et les travaux d'entretien et de réparation n'ont le droit d'être réalisés que par des personnes qualifiées autorisées.

**16.** N'utilisez que les accessoires et les pièces de rechange autorisés par le fabricant. Nous déclinons toute responsabilité pour les dommages résultant de l'emploi de pièces venant d'autres fabricants.

Comme nous travaillons sans cesse à l'amélioration de nos produits, nous nous réservons le droit d'apporter des modifications techniques.

## 6. Commande Labormat SD

### 6.1 Remplissage d'eau

Ouvrez le couvercle de l'appareil et retirez le panier à cuvettes (option) et les tôles de réception (55). Au centre de la paroi arrière du réservoir d'eau se trouve la tubulure d'admission d'eau. L'extrémité inférieure élargie de la tubulure sert de repère pour le niveau d'eau maximal.

**Important : Ne remplissez jamais l'appareil au-delà de ce repère ! Un remplissage excessif peut détériorer l'étanchéité dans le système de pompage et entraîner ainsi l'évacuation d'eau**

L'appareil peut être rempli de deux moyens :

1. Remplissage manuel  
Avec un récipient adéquat (par ex. un

seau) ou un tuyau d'eau, remplissez la quantité d'eau requis (env. 50 l) dans le bassin chauffant directement via l'ouverture de l'appareil.

#### 2. Branchement fixe

Le tuyau de refoulement fourni relie le Labormat SD directement à la conduite d'eau (nécessite un robinet d'arrêt). Pour cela, dévissez l'écrou (39) de l'admission d'eau et fixez le tuyau de refoulement avec le contre-écrou. Reliez l'autre extrémité du tuyau directement à la conduite d'eau au moyen d'un robinet d'arrêt. Ouvrez le robinet d'arrêt et remplissez de l'eau jusqu'au repère maximum. Remettez les tôles (55) et le panier à cuvettes dans l'appareil, puis refermez le couvercle.

### 6.2 Établissement de la disponibilité au service

1. Pour mettre l'alimentation électrique en service, actionnez l'interrupteur principal rouge (14) qui se trouve dans le champ de commande. La lampe de contrôle intégrée à l'interrupteur s'allume et signale ainsi la disponibilité au service de l'appareil.

2. Réglez le bouton tournant (19) du thermostat (24) sur la température d'eau souhaitée.

**Important : Le service de pompage et de pulvérisation du Labormat SD**

**ne peut être activé qu'à une température de service d'au moins 65 °C, ce que signale le témoin lumineux vert dans le champ de commande (13).**

Ce système réduit le risque de dysfonctionnement dus à des dépôts de cire dans le carter de la pompe et dans le système de pulvérisation. Lorsque la température préréglée est atteinte, le témoin de contrôle jaune (17) s'allume dans le champ de commande et brille de façon discontinue.

Avec un niveau d'eau maximum, le réchauffement à 65 °C dure environ 70 à 80 minutes, le réchauffement à 95 °C environ 120 à 130 minutes.

Pour éviter des retards dus à la phase de réchauffement, le Labormat SD est équipé d'une minuterie 24 heures (33). Lorsque l'alimentation électrique est en service (interrupteur principal rouge (14) brille), la minuterie est réglée pour la réutilisation prévue. Dans le champ de commande, le témoin blanc (16) s'allume, les fonctions de pulvérisation et

de chauffage sont mises hors service. Lorsque le temps réglé est écoulé, le Labormat SD chauffe automatiquement jusqu'à la température choisie.

#### **Calcul de la période à ajuster:**

Nombre d'heures entre le temps précédent et le temps de réutilisation planifiée moins le temps de préchauffage (dépendant de la température).

### 6.3 Ébouillantage

Les deux couvercles de l'appareil (3) sont des portes coulissantes opposées, de sorte qu'il n'est possible d'ouvrir qu'une seule moitié à la fois. Glissez l'un des couvercles vers l'intérieur en vous servant de la poignée, placez les objets à ébouillanter sur la tôle de réception (55) ou dans le panier à cuvettes optionnelle. Refermez le couvercle (3) et activez la minuterie (18) dans le champ de commande. Vous pouvez régler la fonction de pulvérisation en continu entre 0 et 6 minutes. À la place de la minuterie, vous pouvez également appuyer sur le bouton vert à

rupture brusque (15) dans le champ de commande. La pulvérisation est déclenchée automatiquement et n'est activée que tant que le bouton à rupture brusque est actionné.

**Important : Pendant et après leur utilisation, les tubes pulvérisateurs, les paniers à cuvettes et toutes les autres surfaces métalliques intérieures présentent des températures élevées ! C'est pourquoi, ne touchez-les jamais, même brièvement, autrement qu'avec les poignées prévues.**



## 6.4 Ébouillantage avec la douchette

Le Labormat SD dispose d'un double couvercle. Pour obtenir un bref ébouillantage avec la douchette (30), vous pouvez placer l'objet à nettoyer (par ex. l'articulateur) sur la protection en tôle trouée. L'eau de pulvérisation est reconduite dans le réservoir d'eau via les trous d'écoulement se trouvant dans le couvercle intérieur. Avant de pouvoir utiliser la douchette (30), vous devez tourner le levier (52) dans le champ de commande vers la droite en position « Douchette ». Retirez la douchette (30) de son support, réglez la minuterie (18) sur le temps de nettoyage prévu, ou maintenez la touche

à rupture brusque (15) enfoncée, et actionnez en même temps la touche de la douchette.

Pour revenir au mode de pulvérisation normal, tournez le levier (52) vers la gauche en position « Pulvérisation ».

**Important : Il est recommandé de ne jamais tourner les minuteriers du Labormat mécaniquement dans le sens inverse des aiguilles d'une montre. Les pièces intérieures risquent d'être sollicitées trop fortement, entraînant une usure prématurée des minuteriers.**

## 6.5 Polymérisation

Les appareils Labormat conviennent également à la polymérisation de matières polymérisant à chaud en technique à cuvettes.

Ouvrez le couvercle de l'appareil (3), retirez les paniers à cuvettes et les tôles de réception (55), puis plongez les cuvettes directement dans le réservoir d'eau prévu à cet effet.

**Prudence : Risque de brûlure, ne toucher qu'avec les poignées prévues !**

Veillez à ce qu'aucune des cuvettes ne soit déposée sur la spirale chauffante et les palpeurs de mesure se trouvant

dans la partie avant du réservoir d'eau. Cela risque d'entraîner des dysfonctionnements ou des endommagements.

Le régulateur thermostatique (24) permet également de réaliser différents niveaux de température pour une polymérisation homogène de matières plastiques.

Pendant la polymérisation, le Labormat peut continuer à être utilisé comme ébouillanteur automatique ; pour cela remettez les tôles de réception et les paniers à cuvettes dans l'appareil, puis procédez comme décrit au paragraphe « Ébouillantage ».

## 7. Nettoyage et entretien

### 7.1 Contrôle du niveau d'eau

Les appareils Labormat sont des équipements à eau chaude qui, pendant la pulvérisation, dégagent de la vapeur d'eau même lorsque le couvercle est ouvert, ce qui entraîne une baisse du niveau d'eau. Il faut donc contrôler tous les jours le niveau d'eau. Si l'écart entre la surface de l'eau et le repère pour le niveau de remplissage maximum s'élève

à env. 10 cm, il faut impérativement rajouter de l'eau (cf. paragraphe « Remplissage d'eau »).

Si le niveau d'eau tombe au niveau de la bobine chauffante (29), l'appareil complet est coupé du réseau par un interrupteur de sécurité pour ne pas surchauffer.

### 7.2 Rétablissement de la disponibilité au service après un déclenchement de l'interrupteur de sécurité

**Important : Avant d'ouvrir l'appareil, retirez impérativement la fiche secteur.**

L'interrupteur de sécurité (21) de la protection contre les surchauffes se trouve sur le champ de commande (9) et est protégé par un capuchon.

Si une réactivation s'avère nécessaire,

desserrez le capuchon en le tournant dans le sens inverse des aiguilles d'une montre, puis enfoncez le bouton de sécurité vert, jusqu'à ce qu'il se verrouille.

Ensuite, pour éviter que des composants électriques ne soient endommagés par de l'eau, remettez impérativement le capuchon protecteur.

### 7.3 Changement d'eau

Pour obtenir des résultats constants lors du nettoyage et de l'ébouillantage de modèles, enlevez régulièrement (toutes les semaines, au besoin plus souvent) la cire qui se détache dans l'eau. Réglez le régulateur de température (24) à 0 °C ou éteignez entièrement l'appareil, puis laissez-le refroidir complètement (de préférence la nuit).

La cire dissoute dans l'eau se détache toute seule lorsque l'eau a refroidi et s'accumule à la surface de l'eau pour former une couche de cire. Après avoir retiré les paniers à cuvettes et les tôles de réception (55), vous pouvez enlever cette couche de cire avec toutes les autres impuretés flottant à la surface. Pour effectuer un nettoyage général de l'appareil (au moins une fois par semaine, au besoin plus souvent), allumez l'appareil après avoir enlevé la couche de cire, puis réchauffez-le à 65 °C.

Pompez l'eau se trouvant dans l'appareil en vous servant du tuyau d'écoulement fourni. Pour cela, démontez un tube pulvérisateur (47) (cf. paragraphe suivant), puis établissez le branchement entre le tuyau et le Labormat SD à l'aide de la fermeture à baïonnette disposée sur le tuyau. Reliez l'autre extrémité du tuyau dans un écoulement (par ex. un évier).

Activez la pompe avec la minuterie (18) ou la touche à rupture brusque (15). L'eau est évacuée automatiquement, il n'en restera alors que 3–4 cm au fond. L'eau résiduelle fortement sale n'est pas pompée, mais purgée au moyen

d'une vanne d'écoulement (42) se trouvant au fond du réservoir d'eau. Ouvrez entièrement l'écran frontal inférieur (5) (fermeture magnétique) et la vanne d'écoulement (42) avec le robinet d'arrêt rouge. L'eau résiduelle est recueillie dans la cuve (54) se trouvant au-dessous. Enlevez les impuretés grossières du réservoir d'eau ainsi que celles qui collent sur les surfaces intérieures, puis rincez l'appareil avec un peu d'eau. Refermez la vanne d'écoulement (42). Retirez la cuve (54) de l'appareil et éliminez l'eau sale. Ensuite, remplissez de l'eau fraîche jusqu'au repère maximum, comme décrit au paragraphe « Remplissage d'eau ».

Pour obtenir une meilleure solubilité dans l'eau et éviter une émulsion de l'eau avec la cire résiduelle, nous recommandons d'ajouter de l'Unisol W (cf. paragraphe « Accessoires »).

**Important : Ne dissoudre Unisol W que dans de l'eau froide, des températures élevées entraînant la formation de mousse.**

### 7.4 Nettoyage des tubes pulvérisateurs

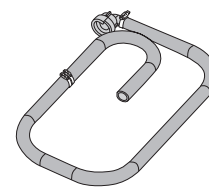
Par le pompage, des impuretés grossières peuvent accompagner l'eau dans les tubes pulvérisateurs (47). Ce problème risque d'atténuer le fonctionnement des gicleurs et nécessite un contrôle et, au besoin, un nettoyage à intervalles réguliers.

Pour cela, il faut démonter les tubes pulvérisateurs (47). Ceux-ci sont reliés par des fermetures à baïonnette avec la conduite d'eau dans l'appareil. Tournez la fermeture d'un demi-tour à droite pour la déverrouiller, puis retirez tout le tube pulvérisateur (47) en tirant légèrement dessus, de biais vers le haut. Une brosse de nettoyage est fournie avec tout appareil neuf. Pour le nettoyage,

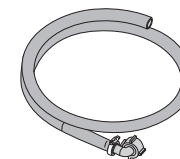
desserrez le bouchon borgne (48) à l'extrémité du tube, introduisez la brosse dans le tube pulvérisateur (47) et, tout en effectuant des mouvements de rotation et de va-et-vient, détachez et enlevez les impuretés grossières ainsi que les dépôts de calcaire. Ensuite, rincez le tube à l'eau courante. Pour monter les tubes pulvérisateurs, procédez dans l'ordre inverse de la description ci-dessus.

**Important : Lors du montage des tubes pulvérisateurs, veillez à ce que les gicleurs soient orientés vers le bas !**

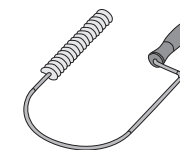
## 8. Accessoires Labormat SD



Tuyau d'écoulement pour eau sale  
N° d'art. : D51142KPL



Tuyau d'alimentation d'eau fraîche  
N° d'art. : D1017E

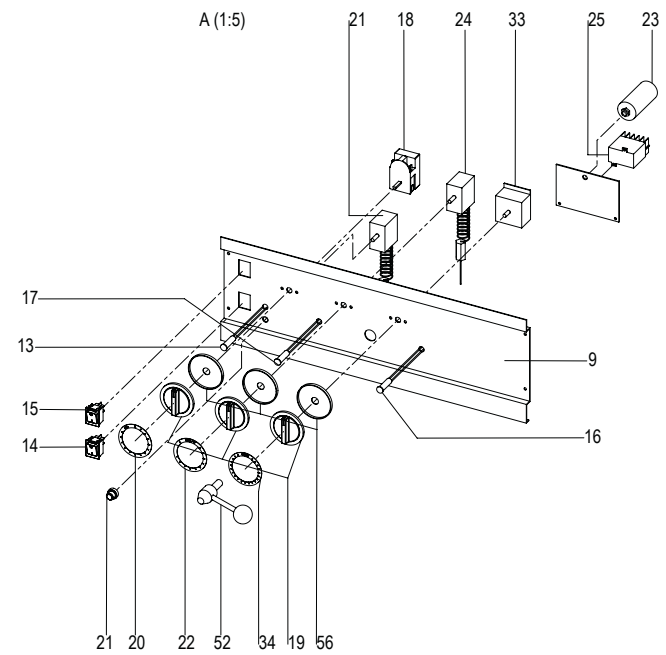
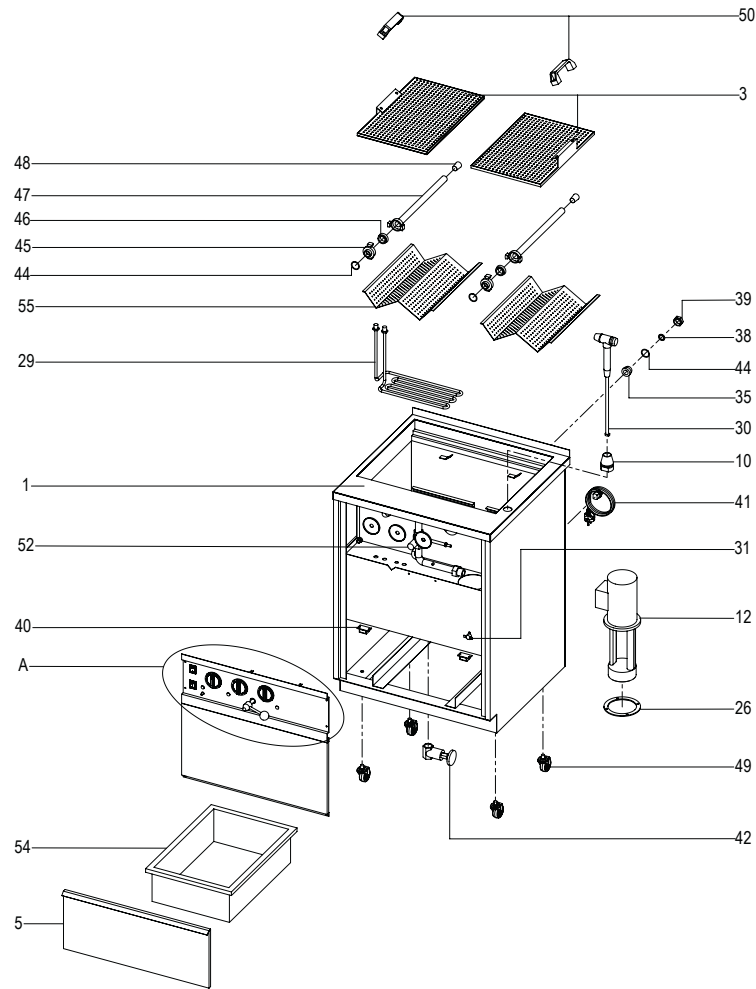


Brosse de nettoyage pour tubes pulvérisateurs  
N° d'art. : 51074

## 9. Liste des pièces de rechange Labormat SD

N°.	Désignation	N° d'art.	N°.	Désignation	N° d'art.
<b>Version 230 V~/50 Hz</b>					
1	Boîtier Labormat SD	50572FT	50	Poignée d'étrier Labormat SD	50284
3	Set de couvercles glissants	50765	52	Robinet à rotule 63 mm cpl. avec poignée	D65014
5	Écran de recouvrement	sans	54	Boîtier gris/Cuve de récupération d'eau	50430
9	Écran frontal	50642BD	55	Tôle de réception pour cuvettes	50418
10	Support de douche avec écrou	51347	56	Bague noire	50212
12	Pompe plongeante 230 V/50 Hz	50703	<b>Version 220 V~/60 Hz</b>		
13	Témoin lumineux vert	51057	12	Pompe plongeante 220 V/60 Hz version USA	50703X60
14	Bascule rouge à capuchon PVC	50820	25	Petit contacteur 4S 220 V/60 Hz version USA	D60805X2X60
15	Bouton poussoir vert avec capuchon de PVC	50843	33	Minuterie 24 h 220 V/60 Hz version USA, incl. mat. de fixation	D6550827
16	Témoin lumineux blanc	50868	41	Fiche secteur USA avec câble	50694
17	Témoin lumineux jaune	50856			
18	Minuterie 6 min incl. matériel de fixation	D6550851			
19	Bouton tournant	50865			
20	Anneau gradué 0–6 min.	50862			
21	Thermostat/interrupteur de sécurité	50758			
22	Anneau gradué temp. 30-100 °C	50901			
23	Condensateur 10µF	50798			
24	Thermostat 718RU-5880	D50772XA2			
25	Petit contacteur 4S 230 V/50 Hz	D60805X2			
26	Joint Perbunan 130-102 4 trous	50871			
29	Radiateur à tube rond	50784			
30	Douche Labormat SD cpl. avec tuyau	D65029SD			
31	Contrôleur de température R28	50723			
33	Minuterie 24 h 230 V/50 Hz incl. matériel de fixation	D6550850			
34	Anneau gradué 0–24 h	50864			
35	Rallonge ¾" x 10	50872			
38	Joint Vaillant	51150			
39	Capuchon ¾"	50878			
40	Fermeture magnétique	50870			
41	Conduite de raccord	51025			
42	Vanne d'arrêt ¾" x ¾"	51181			
44	Joint KAFC 27 x 32 x 2,5	51140			
45	Accouplement rapide en laiton	50272			
46	Joint de rechange Viton	51059			
47	Tube pulvérisateur incl. Nr. 48 + 2 x Nr. 46	D65012			
48	Bouchon en néoprène	51195			
49	Galet de guidage galvanisé	50194			

## 10. Dessin en éclaté Labormat SD



## 11. Commande Labormat TH

### 11.1 Remplissage d'eau

Ouvrez le couvercle de l'appareil (4) et retirez le panier à cuvettes (option) et la tôle de réception (55). Sur la paroi arrière du réservoir d'eau se trouve un repère angulaire. Il indique le niveau d'eau maximum admissible.

**Important : Ne remplissez jamais l'appareil au-delà de ce repère ! Un remplissage excessif peut détériorer l'étanchéité dans le système de pompage et entraîner ainsi l'évacuation d'eau.**

L'appareil peut être rempli de deux moyens :

1. Remplissage manuel  
Avec un récipient adéquat (par ex. un seau) ou un tuyau d'eau, remplissez la quantité d'eau requis (env. 15 l) dans

le bassin chauffant directement via l'ouverture de l'appareil.

2. Branchement fixe  
Un tuyau d'eau optionnel (n° d'art. D1017E) relie le Labormat TH directement à la conduite d'eau (nécessite un robinet d'arrêt). Dévissez l'écrou d'étanchéité au dos de l'appareil et fixez le tuyau d'alimentation avec le contre-écrou à l'admission d'eau (dos de l'appareil, en haut à gauche). Reliez l'autre extrémité du tuyau directement à la conduite d'eau au moyen d'un robinet d'arrêt. Ouvrez le robinet d'arrêt et remplissez de l'eau jusqu'au repère maximum. Remettez les tôles (55) et le panier à cuvettes (accessoires, voir p. 31) dans l'appareil, puis refermez le couvercle (4).

### 11.2 Établissement de la disponibilité au service

1. Pour mettre l'alimentation électrique en service, actionnez l'interrupteur principal rouge (14) qui se trouve dans le champ de commande (7). La lampe de contrôle intégrée à l'interrupteur s'allume et signale ainsi la disponibilité au service de l'appareil.

2. Réglez le bouton tournant du thermostat (19/22) sur la température d'eau souhaitée.

**Important : La pompe du Labormat TH ne fonctionne qu'à partir d'une température de service de 65 °C.**

Ceci empêche fiablement tout dépôt de cire dans le carter de la pompe et dans le système de pulvérisation et évite ainsi des dysfonctionnements. Lorsque la température préréglée est atteinte, le témoin de contrôle jaune (17) s'allume dans le champ de commande et brille de façon discontinue.

Le réchauffement à 65 °C dure environ 20 minutes.

Le réchauffement à 95 °C dure environ 40 minutes.

### 11.3 Ébouillantage

Soulevez le double couvercle (4) avec la poignée (53) et rabattez-le en arrière. Placez les objets à ébouillanter sur la tôle de réception (55) ou dans les paniers à cuvettes optionnels. Refermez le couvercle (4) et activez la minuterie (19/20) dans le champ de commande (7). Vous pouvez régler la fonction de pulvérisation en continu entre 0 et 6 minutes. À la place de la minuterie (19/20), vous pouvez également appuyer sur le bouton vert à rupture brusque (15) dans le champ de commande. La pulvérisation est déclenchée automatiquement et n'est activée que tant que le bouton à rupture brusque est actionné.

**Important : Il est recommandé de ne jamais tourner les minuteries du Labormat mécaniquement dans le sens inverse des aiguilles d'une montre. Les pièces intérieures risquent d'être sollicitées trop fortement, entraînant une usure prématurée des minuteries.**

### 11.4 Polymérisation

Les appareils Labormat conviennent également à la polymérisation de matières plastiques polymérisant à chaud en technique à cuvettes métalliques. Pour cela, ouvrez le double couvercle (4), retirez les paniers à cuvettes optionnels et la tôle de réception (55). **(Prudence : Risque de brûlure, ne toucher qu'avec les poignées pré-**

Le Labormat TH dispose d'un double couvercle. Pour obtenir un bref ébouillantage avec la douchette (30), ne soulevez que le couvercle au niveau de la poignée (53), puis rabattez-le en arrière. Placez l'objet à nettoyer (par ex. l'articulateur) sur la protection en tôle trouée et retirez la douchette (30) de son support (10). Réglez la minuterie (20) sur le temps de nettoyage prévu, ou maintenez la touche à rupture brusque (15) enfoncée, et actionnez en même temps la touche de la douchette. Pendant la pulvérisation, le témoin lumineux blanc (16) dans le champ de commande brille.

**Important : Pendant et après leur utilisation, les tubes pulvérisateurs, les paniers à cuvettes et toutes les autres surfaces métalliques intérieures présentent des températures élevées ! C'est pourquoi, ne touchez-les jamais, même brièvement, autrement qu'avec les poignées prévues.**

**vues!)** et plongez les cuvettes directement dans le réservoir d'eau réchauffé. Au fond du réservoir d'eau se trouve une protection en tôle trouée (6). Elle permet de protéger l'élément chauffant (28) qui se trouve par-dessous ainsi que les palpeurs pour le thermostat (24) et le dispositif de protection contre la marche à sec (21). Sauf

pour le nettoyage général de l'appareil, elle ne doit en aucun cas être retirée ni déplacée ! Le régulateur thermostatique (19/22) permet également de réaliser différents niveaux de température pour une polymérisation homogène de matières plastiques. Pendant la polymé-

risation, le Labormat peut continuer à être utilisé comme ébouillanteur automatique ; pour cela remettez la tôle de réception (55) et les paniers à cuvettes (optionnels) dans l'appareil, puis procédez comme décrit au paragraphe « Ébouillantage ».

## 12. Nettoyage et entretien

### 12.1 Contrôle du niveau d'eau

Les appareils Labormat sont des équipements à eau chaude qui, pendant la pulvérisation, dégagent de la vapeur d'eau même lorsque le couvercle est ouvert, ce qui entraîne une baisse du niveau d'eau. Il faut donc contrôler tous les jours le niveau d'eau. **Si le niveau d'eau atteint la pro-**

**tection du chauffage (6), il faut impérativement rajouter de l'eau** (cf. chapitre « Remplissage d'eau »). Si le niveau d'eau tombe au niveau de l'élément chauffant (28), l'appareil complet est coupé du réseau par un interrupteur de sécurité (21) pour ne pas surchauffer.

### 12.2 Rétablissement de la disponibilité au service

**Important :**  
**Avant d'ouvrir l'appareil, retirez impérativement la fiche secteur.** L'interrupteur de sécurité (21) de la protection contre les surchauffes se trouve sur le champ de commande (7) et est protégé par un capuchon. Si une réactivation s'avère nécessaire,

desserrez le capuchon en le tournant dans le sens inverse des aiguilles d'une montre, puis enfoncez le bouton de sécurité vert, jusqu'à ce qu'il se verrouille. Ensuite, pour éviter que des composants électriques ne soient endommagés par de l'eau, remettez impérativement le capuchon protecteur.

### 12.3 Changement d'eau

Pour obtenir des résultats constants lors du nettoyage et de l'ébouillantage de modèles, enlevez tous les jours la cire qui se détache dans l'eau.

Réglez le régulateur de température (19/22) à 0 °C ou éteignez entièrement l'appareil, puis laissez-le refroidir complètement (de préférence la nuit).

La cire dissoute dans l'eau se détache toute seule lorsque l'eau a refroidi et s'accumule à la surface de l'eau pour former une couche de cire. Après avoir retiré les paniers à cuvettes et la tôle de réception (55), vous pouvez enlever cette couche de cire avec toutes les autres impuretés flottant à la surface. Effectuez un nettoyage général de l'appareil au moins une fois par semaine, au besoin plus souvent (peut être réalisé après avoir enlevé la couche de cire. Faites purger l'eau résiduelle par la vanne d'écoulement (43) à l'arrière, en bas à gauche. Ouvrez la vanne (43) en tournant la roue rouge se trouvant sur la paroi gauche du boîtier vers la gauche. L'eau sale peut être soit récupérée avec un seau, soit évacuée avec un tuyau

directement dans les canalisations (uniquement si la pente est suffisante). Refermez la vanne d'écoulement (43) et enlevez les impuretés grossières du réservoir d'eau. Remplissez de l'eau fraîche jusqu'au repère maximum, comme décrit au paragraphe « Remplissage d'eau ». Pour obtenir une meilleure solubilité dans l'eau et éviter une émulsion de l'eau avec la cire résiduelle, nous recommandons d'ajouter de l'Unisol W (cf. paragraphe « Accessoires »).

**Important : Ne dissoudre Unisol W que dans de l'eau froide, des températures élevées entraînant la formation de mousse.**

### 12.4 Nettoyage du tube pulvérisateur

Par le pompage, des impuretés grossières peuvent accompagner l'eau dans le tube pulvérisateur (47). Ce problème risque d'atténuer le fonctionnement des gicleurs et nécessite un contrôle et, au besoin, un nettoyage à intervalles réguliers.

Pour cela, il faut démonter le tube pulvérisateur (47). Celui-ci est relié par une fermeture à baïonnette (45) avec la conduite d'eau dans l'appareil. Tournez la fermeture d'un demi-tour en arrière pour la déverrouiller, puis retirez tout le tube pulvérisateur en tirant légèrement dessus, de biais en avant / vers le haut. Une brosse de nettoyage est fournie avec tout appareil neuf.

Pour le nettoyage, desserrez le bouchon borgne (48) à l'extrémité du tube, introduisez la brosse dans le tube pulvérisateur et, tout en effectuant des mouvements de rotation et en avant, détachez et enlevez les impuretés grossières ainsi que les dépôts de calcaire. Ensuite, rincez le tube à l'eau courante. Pour monter le tube pulvérisateur, procédez dans l'ordre inverse de la description ci-dessus.

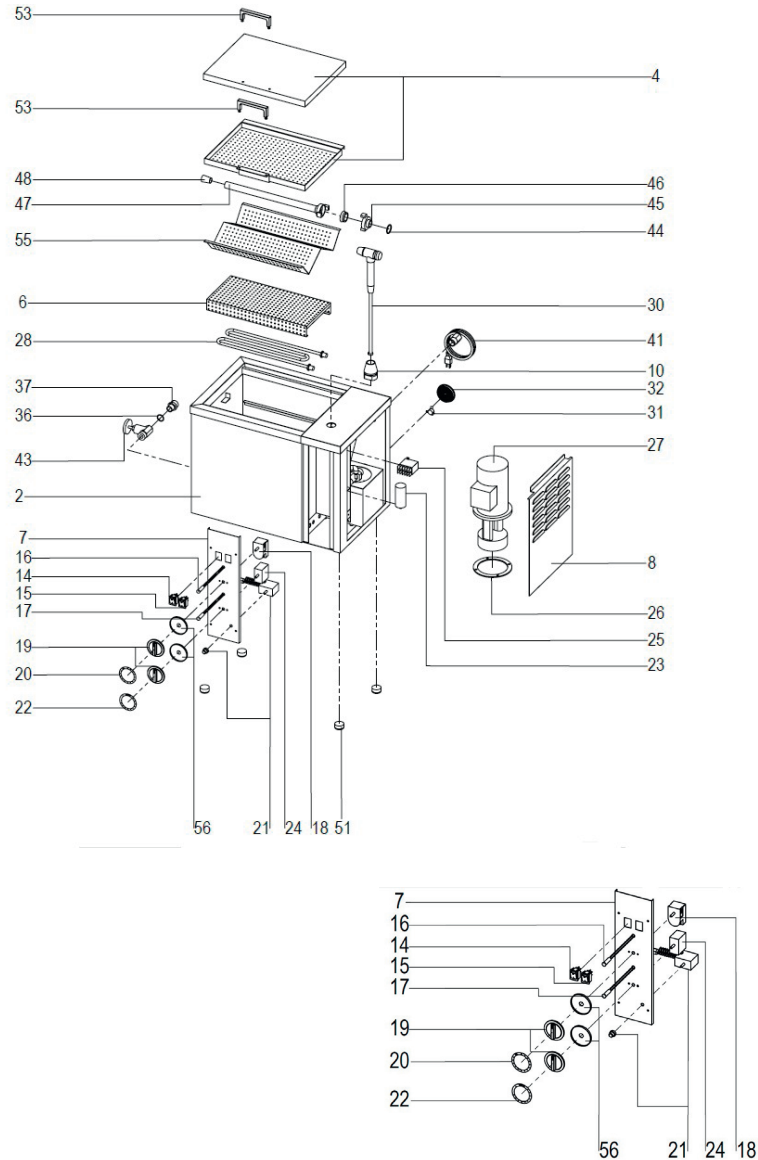
**Important : Lors du montage du tube pulvérisateur, veillez à ce que les gicleurs soient orientés vers le bas !**

## 13. Liste des pièces de rechange Labormat TH

N°	Désignation	N° d'art.
<b>Version 230 V~/50 Hz</b>		
2	Boîtier Labormat TH	50571TH
4	Set complet de couvercles avec poignées	D50717
6	Protection du chauffage	sans
7	Écran frontal	D6550628
8	Protection latérale	sans
10	Support de douchette avec écran	51347
14	Bascule rouge avec capuchon PVC	50820
15	Bouton poussoir vert avec capuchon de PVC	50843
16	Témoin lumineux blanc	50868
17	Témoin lumineux jaune	50856
18	Minuterie 6 min incl. matériel de fixation	D6550851
19	Bouton tournant	50865
20	Anneau gradué 0–6 min	50862
21	Thermostat/interrupteur de sécurité	50758
22	Anneau gradué temp. 30-100 °C	50901
23	Condensateur 10µF	50798
24	Thermostat 718RU-5880	D50772XA2
25	Petit contacteur 4S 230 V/50 Hz	D60805X2
26	Joint Perbunan 130-102 4-Loch	50871
27	Pompe plongeante TB100-120 230 V/50 Hz	50707
28	Radiateur à tube rond	50785
30	Douchette Labormat TH cpl. avec tuyau	D65029TH
31	Contrôleur de température R28	50723
32	Rosette d'aération	50811
36	Joint CU 10 x 13,5 x 1,5	53010
37	Graisseur RG MS filet 2a	51177
41	Conduite de raccord	51025
43	Vanne à manchon 1/2" x 1/2" IG	51147
44	Joint KAFC 27 x 32 x 2,5	51140
45	Accouplement rapide en laiton	50272
46	Joint de rechange Viton	51059
47	Tube pulvérisateur incl. Nr. 48 + 2 x Nr. 46	D65012
48	Bouchon en néoprène	51195
51	Pied en caoutchouc 31/17.5/6-SW	51048
53	Poignée d'étrier Labormat TH	D50346
55	Tôle de réception des cuvettes	50418
56	Anneau noir	50212

N°	Désignation	N° d'art.
<b>Version 220 V~/60 Hz</b>		
25	Petit contacteur 4S 220 V/60 Hz version USA	D60805X2X60
27	Pompe plongeante TB100-120 220 V/60 Hz version USA	50707X60
41	Fiche secteur USA avec câble	50694

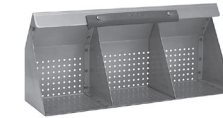
## 14. Dessin en éclaté



## 15. Accessoires (option)

**Panier à cuvettes** (n° d'art. D3604),  
pour la réception de 3 cuvettes. Acier  
inox avec poignée plastique à isolation  
thermique.

Capacité :  
Labormat TH            2  
Labormat SD            4



**Châssis** (n° d'art. D3607)  
pour Labormat TH  
Châssis résistant à l'eau sur roulettes  
pour l'emploi mobile  
H x L x P = 435 x 590 x 370 mm



**Nattes de filtrage** (n° d'art. D36018)  
10 unités  
Tissu textile perméable à l'eau servant  
d'insert entre la tôle de réception et les  
paniers à cuvettes pour le pré-nettoyage  
de l'eau usée



## 16. Produits d'entretien

**Unisol W**  
2 x 1 l (n° d'art. D4392),  
5 l (n° d'art. D4393)  
Additif détachant la cire pour appareils  
d'ébouillantage



**Unisol E**  
1 x 2,5 kg (n° d'art. D4383), détartrant  
pour appareils d'ébouillantage





## 17. Dépannages

Dérangement	Cause	Élimination de l'erreur	Dérangement	Cause	Élimination de l'erreur
Appareil sans fonction	Liaison avec le secteur	Établir la liaison avec la fiche, au besoin remplacer la fiche	L'appareil ne chauffe pas bien, la température n'est pas correcte	Relais / contacteur défectueux	Vérifier, au besoin remplacer le relais / contacteur
	Câble de raccord défectueux	Vérifier, au besoin remplacer le câble de raccord		Chauffage défectueux	Vérifier, au besoin remplacer le chauffage
	Interrupteur principal	Vérifier, au besoin remplacer l'interrupteur principal		Un interrupteur de sécurité a déclenché	Activer l'interrupteur de sécurité (activation, cf. mode d'emploi)
	Secteur	Vérifier le secteur / puissance, 230 V~ / 50 Hz o 220 V~ / 60 Hz, adapter au besoin. Vérifier le fusible Fusible 16 A		Thermostat défectueux ou mal ajusté	Vérifier, au besoin rajuster ou remplacer le thermostat
Interrupteur principal brille, appareil sans fonction	Minuterie 24 h en marche	Attendre que le temps de la minuterie soit écoulé	L'appareil fait du bruit	Relais / contacteur défectueux	Vérifier, au besoin remplacer le relais / contacteur
	Câblage interne interrompu	Vérifier câbles, bornes, cosses et connexions, retirer l'écran		Thermostat défectueux	Vérifier, au besoin remplacer le thermostat (pour remplacer les pièces défectueuses, retirer l'écran)
	Un interrupteur de sécurité a déclenché	Activer l'interrupteur de sécurité (activation, cf. mode d'emploi)		Relais / contacteur défectueux	Vérifier, au besoin remplacer le relais / contacteur
Chauffage sans fonction	Réglage thermostat	Régler la température souhaitée sur le thermostat	Pompe sans fonction	Condensateur de déparasitage défectueux	Remplacer le condensateur de déparasitage
	Thermostat défectueux	Vérifier, au besoin remplacer le thermostat. Pour remplacer les pièces défectueuses, retirer l'écran.		Température d'eau de 65 °C pas encore atteinte	Attendre que la température de 65 °C soit atteinte
				Minuterie défectueuse ou	Vérifier, au besoin remplacer

Dérangement	Cause	Élimination de l'erreur
Pompe sans fonction	<p>Pompe bloquée, défectueuse</p> <p>La protection contre la marche à sec a déclenché</p>	<p>Vérifier, au besoin remplacer la pompe</p> <p>Activer la protection contre la marche à sec (activation, cf. mode d'emploi)</p>
Pas de fonction de l'interrupteur à rupture brusque	<p>Interrupteur à rupture brusque défectueux</p> <p>Température d'eau de 65 °C pas encore atteinte</p>	<p>Remplacer l'interrupteur à rupture brusque</p> <p>Attendre que la température de 65 °C soit atteinte</p>
Minuterie 6 min sans fonction de rebours, la pompe marche sans arrêt	<p>Minuterie 6 min bloquée</p> <p>Minuterie 6 min défectueuse</p>	<p>Éliminer le blocage, au besoin centrer de nouveau l'interrupteur</p> <p>Vérifier, au besoin remplacer la minuterie</p>

## Uniquement Labormat TH (n° d'art. : D3603N / D3603NUSA)

Dérangement	Cause	Élimination de l'erreur
Pompe non étanche	<p>Niveau d'eau trop élevé dans la réservoir</p> <p>Joint 4 trous (entre pompe et bassin) défectueux</p>	<p>Réduire au niveau max., observer le repère max. 15 litres</p> <p>Démonter la pompe et remplacer le joint 4 trous</p>

## Uniquement Labormat SD (n° d'art. D3601 / D3601USA)

Dérangement	Cause	Élimination de l'erreur
Minuterie 24h sans/ avec fonction de rebours restreinte	<p>Minuterie 24 h défectueuse</p> <p>Minuterie 24 h bloquée</p>	<p>Comparer, au besoin adapter la source de courant avec l'alimentation tension indiquée 230 V~ / 50 Hz o 220 V~ / 60 Hz</p> <p>Éliminer le blocage, au besoin centrer de nouveau l'interrupteur</p>

## 18. Remarques générales

Seules des personnes qualifiées sont autorisées à procéder aux travaux de réparation et de remise en état des appareils Labormat. L'alimentation électrique de l'appareil doit en tous les cas être coupée. Le groupe Dreve est responsable de la sécurité, de la fiabilité et du rendement de l'appareil uniquement dans les conditions suivantes :

- l'appareil n'est utilisé que pour l'usage décrit ;
- seul un personnel spécialement formé se charge du maniement de l'appareil ;

- l'appareil est utilisé en conformité avec ce mode d'emploi ;
- toute extension, nouveau réglage, modification ou réparation n'est réalisée que par des personnes agréées par le groupe Dreve.

Comme nous travaillons sans cesse à l'amélioration de nos produits, nous réservons le droit d'apporter des modifications techniques.

## 19. Garantie

La période de garantie s'étend sur deux ans à compter de la date de livraison. La prestation de la garantie s'applique uniquement à des vices de matériel ou de fabrication. La garantie ne concerne ni l'usure naturelle ni les dommages qui surviennent après le transfert du risque à la suite de manipulation défectueuse ou non conforme aux prescriptions, de sollicitation extrême, de moyens d'exploitation inadéquats et influences chimiques, électrochimiques ou électriques qui ne sont pas présumées par le contrat. Les modifications effectuées incorrectement par l'auteur de la commande ou par un tiers ou les travaux de réparation et d'entretien, ainsi que la destruction de plombages éliminent les droits de garantie.

### Responsabilité de défauts

Les droits résultant des défauts se prescrivent au bout d'un an à partir de la livraison. Les droits résultant des défauts ne concernent ni l'usure naturelle ni les dommages qui surviennent après le transfert du risque à la suite de manipulation défectueuse ou non conforme aux prescriptions, de sollicitation extrême, de moyens d'exploitation inadéquats et d'influences chimiques, électrochimiques ou électriques qui ne sont pas présumées par le contrat. Les modifications effectuées incorrectement par l'auteur de la commande ou par un tiers ou les travaux de réparation et d'entretien, ainsi que la destruction de plombages éliminent les droits résultant des défauts.

## 1. Descripción del aparato

Los aparatos Labormat son aparatos para hervir y polimerizar con un depósito de agua con calefacción regulable continua de 30–95 °C. El sistema de bomba y de rociado permite una limpieza precisa, por ejemplo: modelos en yeso así como el lavado de piezas de cera en la técnica de cubetas.

El depósito de agua accesible permite también una polimerización prolongada, controlada por temperatura, de los materiales plásticos polimerizables por calor.

Ambos aparatos están equipados con una protección contra sobrecalentamiento que se activa inmediatamente si falta el agua.

### Labormat SD:

El aparato de pie de aprox. 50 litros de capacidad y una capacidad de alojamiento de hasta 12 cubetas.

### Labormat TH:

El aparato de mesa pequeño, con una capacidad de aprox. 15 litros, permite alojar hasta 6 cubetas.

## 2. Datos técnicos

### Labormat SD

Tensión nominal:	230 V~ / 220 V~
Frecuencia nominal:	50 Hz / 60 Hz
Potencia:	3100 W
Temperatura de servicio:	30–95 °C
Cantidad máx. de llenado de agua:	50 l
Dimensiones (A x L x P):	850 x 630 x 600 mm
Peso:	75 kg

### Labormat TH

Tensión nominal:	230 V~ / 220 V~
Frecuencia nominal:	50 Hz / 60 Hz
Potencia:	3200 W
Temperatura de servicio:	30–95 °C
Cantidad máx. de llenado de agua:	15,0 l
Dimensiones (A x L x P):	440 x 580 x 360 mm
Peso:	38 kg

## 3. Puesta en funcionamiento

**Antes de poner en funcionamiento hay que asegurarse de que la tensión de red indicada en la placa de características coincide con la de la corriente de red.**

Enchufar el cable de conexión a la red. Llenar el aparato con agua. (ver el capítulo „llenado con agua“).

## 4. Declaración de conformidad

### 4.1 Labormat SD

Según la directiva sobre baja tensión (2006/95 CE).

Por la presente declaramos: que el aparato descrito a continuación cumple los requisitos básicos vigentes en materia de seguridad y salud estipulados en la directiva comunitaria, tanto por su diseño como por su estructura, así como en la versión que nosotros distribuimos. Esta declaración pierde su validez si se modifica la máquina sin nuestro consentimiento.

#### Denominación de la máquina:

Labormat SD (D3601)

**Tipo de aparato:** Aparato hervidor de pie

#### Directiva comunitaria vigente:

2006/95/CE Directiva sobre baja tensión  
2004/108/CE Directiva de compatibilidad electromagnética

#### Normas armonizadas aplicadas:

<b>2006/95/CE</b>	<b>Directiva sobre baja tensión</b>
EN 61010-1:2010	Exigencias de seguridad del equipo eléctrico para la medida, control y uso en laboratorio, parte 1: Requisitos generales (IEC 61010-1 : 2010 + Cor.:2011); versión alemana EN 61010-1:2010.
EN 61010-2-010:2003	Exigencias de seguridad del equipo eléctrico para la medida, control y uso en laboratorio, parte 2-010: Exigencias particulares al equipo de laboratorio para la calefacción de materiales (IEC 61010-2-010: 2003); versión alemana EN 61010-2-010:2003).
<b>2004/108/CE</b>	<b>Directiva de compatibilidad electromagnética</b>
EN 61326-1:2006	Aparatos eléctricos de medida, control y de uso en laboratorio – Requisitos de compatibilidad electro-magnética (CEM). Parte 1: Requisitos generales (IEC 61326-1:2005); versión alemana EN 61326-1:2006 – Emisión para el área residencial y el área industrial y de pequeñas industrias e insensibilidad a las perturbaciones para el área industrial.
EN 61000-3-2:2006 + A1:2009 + A2:2009	Compatibilidad electromagnética (CEM) – parte 3-2: Valores límite – Valores límite para corrientes armónicas (corriente de entrada al aparato $\leq 16$ A, para cada conductor) (IEC 61000-3-2:2005 + A1:2008 + A2:2009); versión alemana EN 61000-3-2:2006 + A1:2009 + A2:2009.
EN 61000-3-3:2008	Compatibilidad electromagnética (CEM) – parte 3-3: Valores límite – Limitación de variaciones de tensión, fluctuaciones de tensión y titulación de redes públicas de alimentación de baja tensión para aparatos con una corriente nominal $\leq 16$ A, para cada conductor, no sujetas a ninguna condición especial (IEC 61000-3-3:2008); versión alemana EN 61000-3-3:2008.
EN 55014-1S	Medida de tensión parásita según EN 55014-1:2006, margen de frecuencia 150 kHz–30 MHz por cable, evaluación especial del supresor de interferencias

### 4.2 Labormat SD / USA

Según la directiva sobre baja tensión (2006/95 CE).

Por la presente declaramos: que el aparato descrito a continuación cumple los requisitos básicos vigentes en materia de seguridad y salud estipulados en la directiva comunitaria, tanto por su diseño como por su estructura, así como en la versión que nosotros distribuimos. Esta declaración pierde su validez si se modifica la máquina sin nuestro consentimiento.

#### Denominación de la máquina:

Labormat SD (D3601USA)

**Tipo de aparato:** Aparato hervidor de pie

#### Directiva comunitaria vigente:

2006/95/CE Directiva sobre baja tensión  
2004/108/CE Directiva de compatibilidad electromagnética

#### Normas armonizadas aplicadas:

<b>2006/95/CE</b>	<b>Directiva sobre baja tensión</b>
EN 61010-1:2010	Exigencias de seguridad del equipo eléctrico para la medida, control y uso en laboratorio, parte 1: Requisitos generales (IEC 61010-1 : 2010 + Cor.:2011); versión alemana EN 61010-1:2010.
EN 61010-2-010:2003	Exigencias de seguridad del equipo eléctrico para la medida, control y uso en laboratorio, parte 2-010: Exigencias particulares al equipo de laboratorio para la calefacción de materiales (IEC 61010-2-010: 2003); versión alemana EN 61010-2-010:2003).
<b>2004/108/CE</b>	<b>Directiva de compatibilidad electromagnética</b>
EN 61000-3-2:2006 + A1:2009 + A2:2009	Compatibilidad electromagnética (CEM) – parte 3-2: Valores límite – Valores límite para corrientes armónicas (corriente de entrada al aparato $\leq 16$ A, para cada conductor) (IEC 61000-3-2:2005 + A1:2008 + A2:2009); versión alemana EN 61000-3-2:2006 + A1:2009 + A2:2009.
EN 61000-3-3:2008	Compatibilidad electromagnética (CEM) – parte 3-3: Valores límite – Limitación de variaciones de tensión, fluctuaciones de tensión y titulación de redes públicas de alimentación de baja tensión para aparatos con una corriente nominal $\leq 16$ A, para cada conductor, no sujetas a ninguna condición especial (IEC 61000-3-3:2008); versión alemana EN 61000-3-3:2008.
EN 61326-1:2006	Aparatos eléctricos de medida, control y de uso en laboratorio – Requisitos de compatibilidad electro-magnética (CEM). Parte 1: Requisitos generales (IEC 61326-1:2005); versión alemana EN 61326-1:2006 – Emisión para el área residencial y el área industrial y de pequeñas industrias e insensibilidad a las perturbaciones para el área industrial.
EN 55014-1S	Medida de tensión parásita según EN 55014-1:2006, margen de frecuencia 150 kHz–30 MHz por cable, evaluación especial del supresor de interferencias.

## 4.3 Labormat TH

Según la directiva sobre baja tensión (2006/95 CE).

Por la presente declaramos: que el aparato descrito a continuación cumple los requisitos básicos vigentes en materia de seguridad y salud estipulados en la directiva comunitaria, tanto por su diseño como por su estructura, así como en la versión que nosotros distribuimos. Esta declaración pierde su validez si se modifica la máquina sin nuestro consentimiento.

### Denominación de la máquina:

Labormat TH (D3603N)

**Tipo de aparato:** Aparato hervidor de sobremesa

### Directiva comunitaria vigente:

2006/95/CE Directiva sobre baja tensión  
2004/108/CE Directiva de compatibilidad electromagnética

### Normas armonizadas aplicadas:

<b>2006/95/CE</b>	<b>Directiva sobre baja tensión</b>
EN 61010-1:2010	Exigencias de seguridad del equipo eléctrico para la medida, control y uso en laboratorio, parte 1: Requisitos generales (IEC 61010-1 : 2010 + Cor.: 2011); versión alemana EN 61010-1:2010.
EN 61010-2-010:2003	Exigencias de seguridad del equipo eléctrico para la medida, control y uso en laboratorio, parte 2-010: Exigencias particulares al equipo de laboratorio para la calefacción de materiales (IEC 61010-2-010: 2003); versión alemana EN 61010-2-010:2003).
<b>2004/108/CE</b>	<b>Directiva de compatibilidad electromagnética</b>
EN 61000-3-2:2006 + A1:2009 + A2:2009	Compatibilidad electromagnética (CEM) – parte 3-2: Valores límite – Valores límite para corrientes armónicas (corriente de entrada al aparato $\leq 16$ A, para cada conductor) (IEC 61000-3-2:2005 + A1:2008 + A2:2009); versión alemana EN 61000-3-2:2006 + A1:2009 + A2:2009.
EN 61000-3-3:2008	Compatibilidad electromagnética (CEM) – parte 3-3: Valores límite – Limitación de variaciones de tensión, fluctuaciones de tensión y titulación de redes públicas de alimentación de baja tensión para aparatos con una corriente nominal $\leq 16$ A, para cada conductor, no sujetas a ninguna condición especial (IEC 61000-3-3:2008); versión alemana EN 61000-3-3:2008.
EN 61326-1:2006	Aparatos eléctricos de medida, control y de uso en laboratorio – Requisitos de compatibilidad electro-magnética (CEM). Parte 1: Requisitos generales (IEC 61326-1:2005); versión alemana EN 61326-1:2006 – Emisión para el área residencial y el área industrial y de pequeñas industrias e insensibilidad a las perturbaciones para el área industrial.
EN 55014-1S	Medida de tensión parásita según EN 55014-1:2006, margen de frecuencia 150 kHz–30 MHz por cable, evaluación especial del supresor de interferencias.

## 4.4 Labormat TH / USA

Según la directiva sobre baja tensión (2006/95 CE).

Por la presente declaramos: que el aparato descrito a continuación cumple los requisitos básicos vigentes en materia de seguridad y salud estipulados en la directiva comunitaria, tanto por su diseño como por su estructura, así como en la versión que nosotros distribuimos. Esta declaración pierde su validez si se modifica la máquina sin nuestro consentimiento.

### Denominación de la máquina:

Labormat TH (D3603NUSA)

**Tipo de aparato:** Aparato hervidor de sobremesa

### Directiva comunitaria vigente:

2006/95/CE Directiva sobre baja tensión  
2004/108/CE Directiva de compatibilidad electromagnética

### Normas armonizadas aplicadas:

<b>2006/95/CE</b>	<b>Directiva sobre baja tensión</b>
EN 61010-1:2010	Exigencias de seguridad del equipo eléctrico para la medida, control y uso en laboratorio, parte 1: Requisitos generales (IEC 61010-1 : 2010 + Cor.:2011); versión alemana EN 61010-1:2010.
EN 61010-2-010:2003	Exigencias de seguridad del equipo eléctrico para la medida, control y uso en laboratorio, parte 2-010: Exigencias particulares al equipo de laboratorio para la calefacción de materiales (IEC 61010-2-010: 2003); versión alemana EN 61010-2-010:2003).
<b>2004/108/CE</b>	<b>Directiva de compatibilidad electromagnética</b>
EN 61000-3-2:2006 + A1:2009 + A2:2009	Compatibilidad electromagnética (CEM) – parte 3-2: Valores límite – Valores límite para corrientes armónicas (corriente de entrada al aparato $\leq 16$ A, para cada conductor) (IEC 61000-3-2:2005 + A1:2008 + A2:2009); versión alemana EN 61000-3-2:2006 + A1:2009 + A2:2009.
EN 61000-3-3:2008	Compatibilidad electromagnética (CEM) – parte 3-3: Valores límite – Limitación de variaciones de tensión, fluctuaciones de tensión y titulación de redes públicas de alimentación de baja tensión para aparatos con una corriente nominal $\leq 16$ A, para cada conductor, no sujetas a ninguna condición especial (IEC 61000-3-3:2008); versión alemana EN 61000-3-3:2008.
EN 61326-1:2006	Aparatos eléctricos de medida, control y de uso en laboratorio – Requisitos de compatibilidad electro-magnética (CEM). Parte 1: Requisitos generales (IEC 61326-1:2005); versión alemana EN 61326-1:2006 – Emisión para el área residencial y el área industrial y de pequeñas industrias e insensibilidad a las perturbaciones para el área industrial.
EN 55014-1S	Medida de tensión parásita según EN 55014-1:2006, margen de frecuencia 150 kHz–30 MHz por cable, evaluación especial del supresor de interferencias.

## 5. Instrucciones de seguridad

**¡Atención!** Leer detenidamente estas instrucciones antes de conectar y poner en funcionamiento el aparato. La seguridad de servicio y el funcionamiento del aparato podrán garantizarse, solamente, si se respetan las normas de seguridad y de prevención de accidentes y las instrucciones de seguridad del manual de instrucciones.

1. El aparato puede usarse solamente como se indica en el presente manual de instrucciones. No nos responsabilizamos de los daños que pueden aparecer como consecuencia de un uso inadecuado o erróneo.
2. La tensión indicada en la placa de características debe coincidir con la tensión de la fuente de alimentación.
3. El aparato puede conectarse solamente a un enchufe con toma de puesta a tierra. No agarrar nunca el enchufe de red con las manos húmedas.
4. La alimentación eléctrica de los aparatos Labormat debe hacerse exclusivamente con una conexión asegurada (fusible) por separado.
5. El aparato debe estar sobre una base firme, horizontal y plana.
6. La calefacción puede conectarse y usarse solamente con suficiente nivel de agua.
7. Antes de cualquier uso debe verificarse el correcto estado y la seguridad de funcionamiento. Si el estado no es correcto no podrá usarse el aparato y habrá que indicarlo como corresponda.
8. No bloquear los elementos de control del aparato.
9. Los elementos de control de relojes no deben girarse en sentido contrario al de las agujas del reloj. Esto produce una sobrecarga del resorte interior, y en consecuencia, un desgaste rápido del reloj.
10. Al trabajar durante mucho tiempo con la temperatura de servicio máxima, la tapa y los elementos de la carcasa del Labormat pueden calentarse hasta los 80 °C, por consiguiente, no deben tocarse estos elementos, ni siquiera brevemente, excepto por las empuñaduras previstas para ello.
11. Al abrir la tapa no inclinarse sobre el aparato. La salida del vapor de agua caliente puede producir quemaduras.
12. Los rótulos y adhesivos deben estar siempre bien legibles y no está permitido quitarlos.
13. La limpieza y mantenimiento del aparato o el cambio de piezas deben hacerse solamente con el aparato enfriado. Al hacerlo hay que sacar siempre el enchufe de red.

14. El vaciado del agua usada en la canalización debe hacerse solamente con temperaturas inferiores a los 70 °C. Las temperaturas superiores pueden, a la larga, producir daños en las tuberías del desagüe.

15. La apertura y las reparaciones del aparato podrán hacerlas solamente los especialistas autorizados.

16. Pueden usarse solamente accesorios y piezas de repuesto autorizadas por el fabricante. No nos responsabilizamos de los daños que puedan producirse al usar piezas no autorizadas

**Ya que trabajamos continuamente para desarrollar nuestros productos nos reservamos el derecho para efectuar modificaciones técnicas.**

## 6. Manejo Labormat SD

### 6.1 Llenado con agua

Abrir la tapa del aparato y extraer el cesto de cubetas (opcional) y las chapas de colocación (55). En el centro de la pared trasera del depósito del agua se encuentra la toma de agua. El extremo inferior más ancho del tubo de toma sirve como marca del nivel máximo del agua.

**Importante: ¡No llenar el aparato por encima de esa marca! Las sobrecargas pueden producir fugas en el sistema de la bomba y con ello un escape del agua.**

Existen dos posibilidades para llenar el aparato:

#### 1. Llenado manual

Puede llenarse la cantidad necesaria de agua (aprox. 50 l) directamente al tan-

que calefactor por la boca del aparato con un recipiente adecuado (por ej. un cubo) o con una manguera de agua.

#### 2. Conexión fija

La manguera suministrada conecta directamente el Labormat SD con la tubería del agua (es necesaria una llave de paso). Para llenar, desenroscar la tuerca hermetizante (39) de la toma de agua y unir firmemente la manguera de presión con la contratuerca. Unir el otro extremo de la manguera directamente a la tubería del agua por medio de una llave de paso. Abrir la llave de paso y llenar con agua hasta la marca de máximo. Recolocar en el aparato la chapas de colocación (55) y cesto de cubetas, cerrar la tapa (3).

### 6.2 Puesta en servicio

1. Para encender el aparato presionar el interruptor principal rojo (14) del panel de control. Se ilumina el piloto de control integrado del interruptor e indica así el funcionamiento del aparato.

2. Ajustar el botón giratorio (19) del termostato (24) a la temperatura deseada del agua.

**Importante: El servicio de bomba y rociado del Labormat SD puede hacerse a partir de una temperatura de 65°C y se indica esto con el**

**piloto de control verde del papel de mando (13).**

Esto reduce el peligro de un fallo de funcionamiento por sedimentos de cera en la carcasa de la bomba y en el sistema de rociado. Al alcanzarse la temperatura preajustada se ilumina permanentemente el piloto de control amarillo (17) del panel de control.

El tiempo para el calentamiento a 65 °C con un nivel máximo del agua es de

aprox. 70–80 minutos, el calentamiento posterior a 95 °C es de aprox. 120–130 minutos.

Para evitar retrasos de trabajo, debidos a la fase de calentamiento, el Labormat SD está equipado con un reloj temporizador de 24 horas (33). Con la corriente conectada (interruptor principal rojo (14) iluminado) se ajusta el reloj temporizador a la hora de uso planeada. En el panel de control se ilumina el piloto de control blanco (16), se desactivan

las funciones de rociado y calefacción. Después de transcurrido el tiempo de precalentamiento necesario se calienta el Labormat SD a la temperatura seleccionada.

**Cálculo del período que debe ser ajustado:**

Número de horas entre el tiempo ajustado y el uso previsto de la máquina, menos tiempo de calentamiento (dependiente de la temperatura ajustada).

### 6.3 Hervir

Las dos tapas del aparato (3) son puertas correderas de movimiento opuesto de forma que siempre solo puede abrirse una mitad del aparato. Empujar hacia dentro, con la empuñadura, una de las tapas del aparato, colocar los objetos a hervir en la chapa de colocación (55) o colocar en el cesto de cubetas disponible opcionalmente. Cerrar la tapa del aparato (3) y activar el reloj temporizador (18) del panel de control. La función de rociado puede preajustarse sin escalones entre 0 y 6 minutos. Alternativamente al reloj temporizador,

también puede pulsarse el botón activador (15) del panel de control, se activará automáticamente el proceso de rociado y sigue en marcha mientras se mantenga pulsado el botón activador.

**Importante: ¡Los tubos de rociado, cestas de cubetas y todas las demás superficies metálicas interiores tienen altas temperaturas durante y después del uso! No deben tocarse, ni siquiera brevemente, excepto por las empuñaduras destinadas para ello.**



## 6.4 Hervir con irrigador manual

El Labormat SD dispone de una tapa doble. Para hervir brevemente con el irrigador manual (30) puede colocarse el objeto a limpiar (por ejemplo articulador) sobre la tapa de chapa perforada. El agua rociada retorna al depósito de agua a través de los orificios de salida en la tapa interior. Para usar el irrigador manual (30) debe ponerse la palanca de conmutación (52) del panel de control, girándola a la derecha, en la posición „ducha de mano“. Tomar el irrigador manual (30) del soporte, ajustar el reloj temporizador (18) al tiempo de limpieza necesario o, mantener pulsado el botón

activador (15) y simultáneamente accionar el pulsador del irrigador manual. Para volver al servicio de rociado normal poner la palanca de conmutación (52), girándola a la izquierda, en la posición „pulverización“.

**Importante: Los relojes temporizadores del Labormat no deben girarse nunca mecánicamente en el sentido contrario al de las agujas del reloj. Con ello se producen sobrecargas de piezas interiores y eso puede ocasionar un desgaste prematuro de los relojes.**

## 6.5 Polimerizar

Los aparatos Labormat son adecuados para la polimerización de materiales plásticos termopolimerizables según la técnica de las cubetas metálicas. Para polimerizar, abrir la tapa del aparato (3), sacar las cestas de cubetas y chapas de colocación (55) e introducir las cubetas directamente en el depósito de agua precalentado.

**Cuidado: ¡Peligro de quemaduras, tocar solamente por las correspondientes empuñaduras!**

Hay que tener en cuenta que no debe depositarse ninguna cubeta sobre las espirales calefactoras ni sobre los sen-

sores de medición que se encuentran en la zona delantera del depósito de agua. Eso puede producir fallos de funcionamiento o averías.

También pueden ajustarse distintas temperaturas para una polimerización homogénea con el termostato regulador (24).

Durante el proceso de polimerización puede también usarse el Labormat como hervidor automático, para hacerlo, volver a colocar en el aparato las chapas de colocación así como las cestas de cubetas y proceder como se describe en el capítulo „Hervir“.

## 7. Limpieza y mantenimiento

### 7.1 Indicador del nivel de agua

Los aparatos Labormat son calentadores de agua, que en el proceso de rociado, y también con la tapa abierta, producen vapor de agua. En consecuencia, se reduce el nivel del agua. Eso hace necesario un control diario del nivel de agua. Para una diferencia entre la superficie del agua y la marca de nivel de llenado máxima de aprox.

10 cm deberá rellenarse urgentemente con agua (ver el capítulo „Llenado con agua“).

Si el nivel de agua ha alcanzado las espirales calefactoras (29) se desconectará la corriente de red por medio de un interruptor de seguridad evitando así el sobrecalentamiento de todo el aparato.

### 7.2 Nueva puesta en funcionamiento después de activarse el interruptor de seguridad

**Importante: Antes de abrir el aparato desconectar siempre el enchufe de red.**

El interruptor de seguridad (21) para la protección contra el sobrecalentamiento se encuentra en el panel de control (9) y está asegurado con una tapa protectora.

Si hay que reactivar el aparato, entonces soltar la tapa protectora, desenroscándola en sentido contrario al de las agujas del reloj, y presionar el botón de seguridad verde hasta que se le oiga encajar. Después siempre volver a tapar el botón de seguridad con la tapa de protección para evitar los riesgos de averías por agua en los componentes eléctricos.

### 7.3 Cambio del agua

Para conseguir siempre buenos resultados, al limpiar y hervir los modelos, debe eliminarse con regularidad la cera disuelta en el agua (1 vez a la semana, si se usa mucho, entonces más frecuentemente). Para eliminarla, poner a 0 °C el regulador de la temperatura (24) o desconectar completamente el aparato y dejarlo enfriar totalmente (preferiblemente durante la noche).

La cera disuelta en el agua se separa por sí misma al enfriarse y se acumula formando una capa en la superficie del agua. Ésta puede quitarse conjuntamente con otros residuos flotantes después de haber quitado las cestas de cubetas y las chapas de colocación (55). Para una limpieza general del aparato (mín. 1 vez a la semana, si se usa mucho con más frecuencia) puede conectar el aparato y precalentar a 65 °C después de haber quitado la capa de cera.

El agua que se encuentra en el aparato puede sacarse con la ayuda de la manguera extractora acompañante. Para sacarla, desmontar un tubo rociador (47) (ver el capítulo siguiente) y hacer la conexión de la manguera con conexión de bayoneta con el Labormat SD. El otro extremo de la manguera colocarlo en un desagüe (por ejemplo: lavabo).

Activar la bomba con el reloj temporizador (18) o con el botón activador (15). Automáticamente se extrae el agua hasta quedar 3–4 cm de agua.

El agua residual sucia no se bombea sino que se purga a través de una llave de purga (42) que se encuentra en el

fondo del depósito de agua. Abrir la chapa frontal inferior (5) (cierre magnético) y abrir completamente la llave de purga (42) con el grifo de cierre rojo. El agua residual desalojada se recoge en la bandeja colectora (54) que se encuentra debajo. Eliminar la suciedad general y la adherida a la superficie interior del depósito de agua y aclarar con un poco de agua. Volver a cerrar la llave de purga (42). Retirar la bandeja colectora (54) del aparato y evacuar el agua residual. A continuación llenar con agua limpia hasta la marca de máximo como queda descrito en „llenado con agua”.

Para conseguir una disolución mejor de la cera y para evitar una emulsión del agua con la cera residual recomendamos usar el producto Unisol W (ver también en accesorios).

**Importante: Disolver Unisol W solamente en agua fría, las temperaturas altas producen espuma.**

### 7.4 Limpieza de tubos rociadores

Al funcionar la bomba puede pasar la suciedad general, junto con el agua, hacia los tubos rociadores (47). Eso puede afectar el buen funcionamiento de las boquillas rociadoras y debe controlarse con regularidad limpiándolas cuando sea necesario.

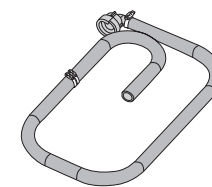
Para controlar es necesario desmontar los tubos rociadores (47). Estos van conectados por medio de cierres de bayoneta a la línea de alimentación de agua del aparato. Se puede soltar el cierre de bayoneta girando media vuelta hacia la derecha y después puede sacarse todo el tubo rociador (47) tirando de él ligeramente inclinado

y hacia arriba. Con cada aparato se suministra un cepillo de limpieza. Para la limpieza quitar los tapones (48) de los extremos de los tubos, introducir el cepillo en el tubo rociador (47) y con movimiento de giro y empuje soltar y quitar las suciedades y depósitos de cal. Después debe enjuagarse el tubo con agua corriente.

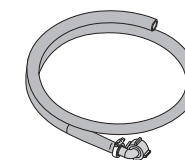
El montaje de los tubos rociadores se hace en forma inversa a la descrita.

**Importante: ¡Tener en cuenta al colocar los tubos rociadores que las boquillas rociadoras queden mirando hacia abajo!**

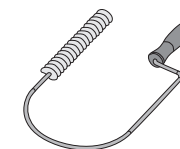
## 8. Accesorios Labormat SD



Manguera extractora del agua usada  
Nr. de art.: D51142KPL



Manguera de entrada de agua corriente  
Nr. de art.: D1017E



Cepillo de limpieza para los tubos rociadores  
Nr. de art.: 51074

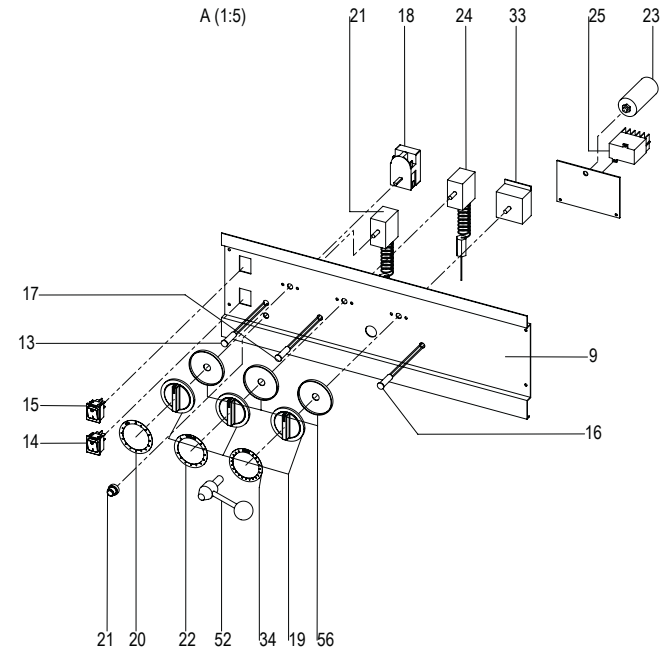
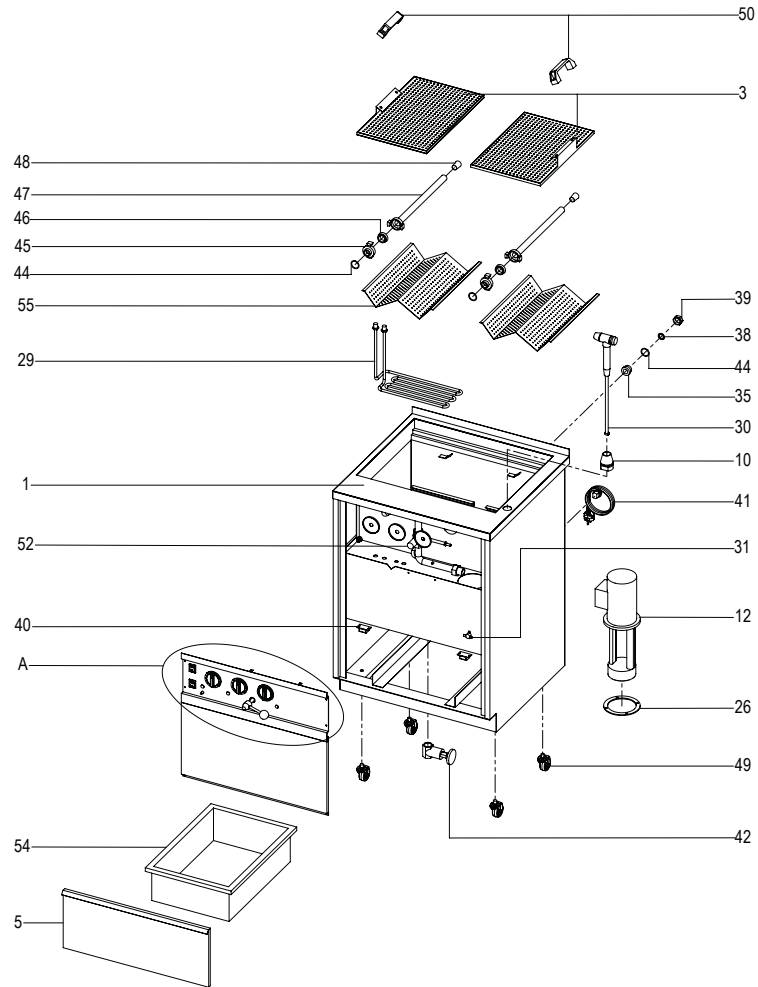


## 9. Lista de piezas de repuesto Labormat

No.	Denominación	Nr. de art.
<b>Versión 230 V~/50 Hz</b>		
1	Carcasa Labormat SD	50572FT
3	Juego de tapas deslizantes	50765
5	Chapa protectora	sin
9	Chapa frontal	50642BD
10	Toma de irrigador manual con tuerca	51347
12	Bomba sumergible 230 V/50 Hz	50703
13	Piloto indicador verde	51057
14	Interruptor basculante rojo con tapa de PVC	50820
15	Interruptor pulsador con tapa verde de PVC	50843
16	Testigo luminoso blanco	50868
17	Testigo luminoso amarillo	50856
18	Reloj temporizador de 6 minutos incl. material de fijación	D6550851
19	Botón giratorio	50865
20	Escala anular 0-6 min.	50862
21	Termóstato/interruptor protector	50758
22	Escala anular de temp. 30-100 °C	50901
23	Condensador 10µF	50798
24	Termostato 718RU-5880	D50772XA2
25	Contactador pequeño 4S 230 V/50 Hz	D60805X2
26	Junta Perbunan 130-102, 4 orificios	50871
29	Calentador tubular	50784
30	Irrigador manual Labormat SD compl. incl. manguera	D65029SD
31	Controlador de temperatura R28	50723
33	Reloj temporizador 24 h, 230 V/50 Hz incl. material de fijación	D6550850
34	Anillo graduado 0-24 h	50864
35	Prolongación 3/4" x 10	50872
38	Junta Vaillant	51150
39	Tapa 3/4"	50878
40	Cierre magnético	50870
41	Cable de conexión	51025
42	Válvula de cierre 3/4" x 3/4"	51181
44	Junta KAFC 27 x 32 x 2,5	51140
45	Acoplamiento rápido de latón	50272
46	Junta de repuesto Viton	51059
47	Tubo rociador incl. Nr. 48 + 2 x Nr. 46	D65012
48	Tapón de neopreno	51195
49	Rueda loca galvanizada	50194

No.	Denominación	Nr. de art.
50	Manilla de estribo Labormat SD	50284
52	Válvula de bola 63 mm por completo, con varilla	D65014
54	Caja gris/bandeja recogida del agua	50430
55	Chapa de colocación de cubetas	50418
56	Disco protector negro	50212
<b>Versión 220 V~/60 Hz</b>		
12	Bomba sumergible 220 V/60 Hz, versión EE.UU.	50703X60
25	Contactador pequeño 220 V/60 Hz, versión EE.UU.	D60805X2X60
33	Reloj temporizador de 24 h 220 V/60 Hz, versión EE.UU. incl. material de fijación	D6550827
41	Enchufe de red EE.UU. con cable	50694

## 10. Esquema de despiece Labormat SD



## 11. Manejo Labormat TH

### 11.1 Llenado con agua

Abrir la tapa del aparato (4) y extraer el cesto de cubetas (opcional) y la chapa de colocación (55). En la pared trasera del depósito de agua hay una marca de ángulo. Ésta indica el nivel máximo de llenado de agua.

**Importante: ¡No llenar el aparato por encima de esa marca! Las sobrecargas pueden producir fugas en el sistema de la bomba y con ello un escape de agua.**

Existen dos posibilidades para llenar el aparato:

1. Llenado manual

Puede llenarse la cantidad necesaria de agua (aprox. 15 l) directamente a través de la boca del aparato al tanque calefactor con un recipiente adecuado (por ej. un cubo) o con una manguera de agua.

### 11.2 Puesta en servicio

1. Para encender el aparato presionar el interruptor principal rojo (14) del panel de control (7). Se ilumina el piloto de control integrado del interruptor e indica así el funcionamiento del aparato.

2. Ajustar el botón giratorio del termostato (19/22) a la temperatura deseada del agua. **Importante: La bomba del Labormat TH trabaja solo a partir de una temperatura de 65 °C.** Esto evita con seguridad los depósitos de cera en la car-

2. Conexión fija

Una manguera de entrada de agua, disponible opcionalmente (nr. art. D1017E), conecta directamente el Labormat TH con la tubería del agua (es necesaria una llave de paso). Para conectarla, desenroscar la tuerca hermetizante en la parte trasera del aparato y unir firmemente la manguera de entrada del agua a la toma de agua (lado trasero del aparato). Unir el otro extremo de la manguera directamente a la tubería del agua por medio de una llave de paso. Abrir la llave de paso y llenar con agua hasta la marca de máximo. Recolocar en el aparato la chapa de colocación (55) y cesto de cubetas (accesorios, ver pág. 31), cerrar la tapa (4).

casa de la bomba y en el sistema de rociado y previene fallos de funcionamiento. Al alcanzarse la temperatura preajustada se ilumina permanentemente el piloto de control amarillo (17) del panel de control.

El tiempo de calentamiento a 65 °C es de aprox. 20 minutos.

El tiempo de calentamiento a 95 °C es de aprox. 40 minutos.

### 11.3 Hervir

Levantar la tapa doble (4) por la empuñadura (53) y bascularla hacia atrás. Colocar los objetos a hervir sobre la chapa de colocación (55) o, colocarlos en el cesto de cubetas disponible opcionalmente.

Cerrar la tapa del aparato (4) y activar el reloj temporizador (19/20) del panel de control (7). La función de rociado puede preajustarse sin escalones entre 0 y 6 minutos. Alternativamente al reloj temporizador (19/20) también puede pulsarse el botón activador (15) del panel de control, se activa automáticamente el proceso de rociado y sigue en marcha mientras esté pulsado el botón activador.

**Importante: Los relojes temporizadores del Labormat no deben girarse nunca mecánicamente en el sentido contrario al de las agujas del reloj. Con ello se producen sobrecargas de piezas interiores y eso puede ocasionar un desgaste prematuro de los relojes.**

### 11.4 Polimerizar

Los aparatos Labormat son adecuados para la polimerización de materiales plásticos termopolimerizables según la técnica de las cubetas metálicas. Para polimerizar, abrir la tapa doble (4), sacar las cestas de cubetas (opcional) y chapa de colocación (55).

**(Cuidado: ¡Peligro de quemaduras, agarrar solamente por las**

El Labormat TH dispone de una tapa doble. Para hervir brevemente con el irrigador manual (30), levantar solo la tapa de cierre por la empuñadura (53) y bascularla hacia atrás. Colocar el objeto a limpiar (por ejemplo un articulador) en la tapa de chapa perforada y tomar el irrigador manual (30) del soporte (10). Ajustar el reloj temporizador (19/20) al tiempo de limpieza necesario o, mantener pulsado el botón activador (15) y simultáneamente accionar el pulsador del irrigador manual.

Durante el proceso de rociado activo se ilumina el testigo de control blanco (16) en el panel de control.

**Importante: ¡Los tubos de rociado, cestas de cubetas y todas las demás superficies metálicas interiores tienen altas temperaturas durante y después del uso! No deben tocarse, ni siquiera brevemente, excepto por las empuñaduras destinadas para ello.**

**empuñaduras correspondientes!** e introducir las cubetas directamente en el depósito de agua precalentado. En el fondo del depósito de agua se encuentra una tapa de chapa perforada (6). ¡Ésta sirve de protección al elemento calefactor (2), situado debajo, y a los sensores del termostato (24) y a la protección contra el funcionamiento

en seco (21) y no debe quitarse ni desplazarse nunca excepto para la limpieza general del aparato! Con el termostato regulador (19/22) también pueden ajustarse distintas temperaturas para una polimerización homogénea. Durante el proceso de polimerización puede tam-

bién usarse el Labormat como hervidor automático, para hacerlo, volver a colocar en el aparato la chapa de colocación (55) así como las cestas de cubetas (opcional) y proceder como se describe en el capítulo „Hervir“.

## 12. Limpieza y mantenimiento

### 12.1 Indicador del nivel de agua

Los aparatos Labormat son calentadores de agua, que en el proceso de rociado, y también con la tapa abierta, producen vapor de agua. En consecuencia, se reduce el nivel del agua.

**Eso hace necesario un control diario del nivel de agua. Si el nivel del agua desciende hasta la tapa del**

**calefactor (6) deberá rellenarse con agua siempre.** (ver el capítulo „llenado con agua“). Si el nivel de agua ha alcanzado el nivel del elemento calefactor (28), entonces se desconectará la corriente de red por medio de un interruptor de seguridad y previene así el sobrecalentamiento de todo el aparato.

### 12.2 Reposición del servicio

**Importante: Antes de abrir el aparato desconectar siempre el enchufe de red.**

El interruptor de seguridad (21) para protección contra sobrecalentamiento se encuentra en el panel de control (7) y está asegurado con una tapa protectora. Si hay que reactivar el aparato, entonces soltar la tapa protectora, des-

enroscándola en sentido contrario al de las agujas del reloj, y presionar el botón de seguridad verde hasta que se le oiga encajar.

Después, volver a tapar siempre el botón de seguridad con la tapa de protección para evitar los riesgos de averías por entrada de agua a los componentes eléctricos.

### 12.3 Cambio del agua

Para mantener los mismos buenos resultados, al limpiar y hervir los modelos, debe eliminarse diariamente la cera

disuelta en el agua. Para eliminarla, poner a 0 °C el regulador de la temperatura (19/22) o desconectar com-

pletamente el aparato y dejarlo enfriar totalmente (preferiblemente durante la noche).

La cera disuelta en el agua se separa por sí misma al enfriarse el agua y se acumula formando una capa a la superficie del agua. Ésta puede quitarse conjuntamente con otros residuos flotantes después de haber quitado la cesta de cubetas y la chapa de colocación (55). Puede hacerse una limpieza general del aparato, por lo menos 1 vez a la semana, si se usa mucho con más frecuencia, después de haber quitado la capa de cera. Purgar el agua residual a través de la válvula de salida (43) de la pared trasera, abajo a la izquierda. La válvula (43) se abre con la rueda de regulación roja del lateral izquierdo del

aparato girándola hacia la izquierda. El agua usada puede recogerse en un cubo o llevarse directamente al desagüe a través de una manguera (válido solo si existe la correspondiente diferencia de nivel). Cerrar de nuevo la válvula de salida (43) y eliminar las suciedades generales del depósito de agua. Llenar con agua limpia hasta la marca de máximo como queda descrito en „llenado con agua“. Para conseguir una disolución mejor de la cera y para evitar una emulsión del agua con la cera residual recomendamos usar el producto Unisol W (ver también en accesorios).

**Importante: Disolver Unisol W solamente en agua fría, las temperaturas altas producen espuma.**

### 12.4 Limpieza del tubo rociador

Al funcionar la bomba puede acceder suciedad general, conjuntamente con el agua, al tubo rociador (47). Eso puede afectar el buen funcionamiento de las boquillas rociadoras y debe controlarse con regularidad limpiándolas cuando sea necesario.

Para la limpieza es necesario desmontar el tubo rociador (47). Éste va conectado a la tubería de toma del agua por un cierre de bayoneta (45). Con una media vuelta hacia atrás se puede soltar el cierre de bayoneta y puede sacarse todo el tubo rociador tirando de él ligeramente inclinado hacia arriba. Con cada aparato se suministra un cepillo de limpieza.

Para la limpieza quitar los tapones (48) en los extremos del tubo, introducir el cepillo en el tubo rociador (47) y con movimiento de giro y avance soltar y quitar las suciedades y depósitos de cal. Después debe enjuagarse el tubo con agua corriente.

El montaje del tubo rociador se hace en forma inversa a la descrita.

**Importante: ¡Tener en cuenta al colocar el tubo rociador que las boquillas rociadoras queden mirando hacia abajo!**



## 13. Lista de piezas de repuesto Labormat TH

Nr.	Denominación	Nr. de art.
<b>Versión 230 V~/50 Hz</b>		
2	Carcasa Labormat TH	50571TH
4	Juego de tapas TH por completo, con manillas	D50717
6	Tapa de calefactor	sin
7	Chapa frontal	D6550628
8	Tapa lateral	sin
10	Toma de irrigador manual con tuerca	51347
14	Interruptor basculante rojo con tapa de PVC	50820
15	Interruptor pulsador con tapa verde de PVC	50843
16	Testigo luminoso blanco	50868
17	Testigo luminoso amarillo	50856
18	Reloj temporizador de 6 min incl. material de fijación	D6550851
19	Botón giratorio	50865
20	Escala anular 0-6 min	50862
21	Termóstato/interruptor protector	50758
22	Escala anular de temp. 30-100 °C	50901
23	Condensador 10µF	50798
24	Termostato 718RU-5880	D50772XA2
25	Contactador pequeño 4S 230 V/50 Hz	D60805X2
26	Junta Perbunan 130-102, 4 orificios	50871
27	Bomba sumergible TB100-120 230 V/50 Hz	50707
28	Calentador tubular	50785
30	Irrigador manual Labormat TH compl. incl. manguera	D65029TH
31	Controlador de temperatura R28	50723
32	Roseta de ventilación	50811
36	Junta Cu 10 x 13,5 x 1,5	53010
37	Boquilla reductora de latón rojo con 2 roscas ext.	51177
41	Cable de conexión	51025
43	Válvula de corredera 1/2" x 1/2" IG	51147
44	Junta KAFC 27 x 32 x 2,5	51140
45	Acoplamiento rápido de latón	50272
46	Junta de repuesto Viton	51059
47	Tubo rociador incl. Nr. 48 + 2 x Nr. 46	D65012
48	Tapón de neopreno	51195
51	Pie de goma 31/17.5/6-SW	51048
53	Manilla de estribo Labormat TH	D50346
55	Chapa de colocación de cubetas	50418
56	Disco protector negro	50212

Nr.	Denominación	Nr. de art.
<b>Versión 220 V~/60 Hz</b>		
25	Contactador pequeño 220 V/60 Hz, versión EE.UU.	D60805X2X60
27	Bomba sumergible TB100-120 220 V/60 Hz, versión EE.UU.	50707X60
41	Enchufe de red EE.UU. con cable	50694

deutsch

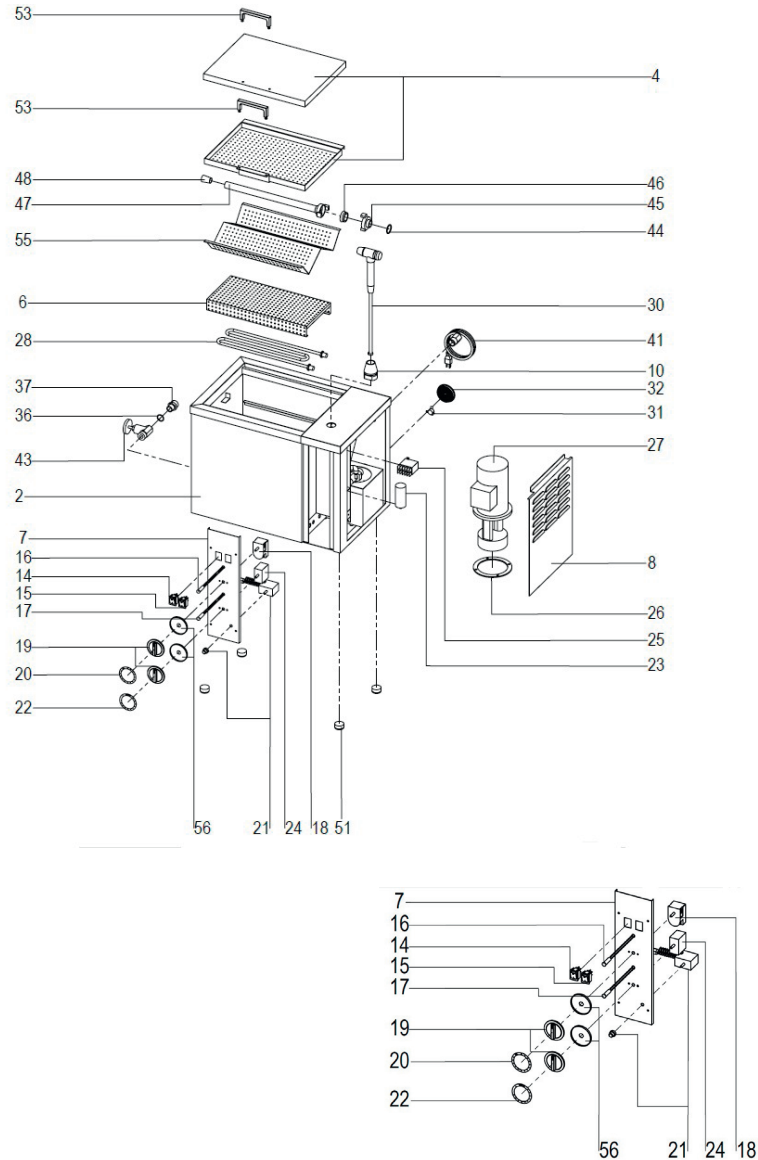
english

français

español

italiano

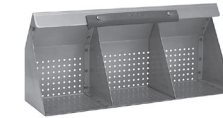
## 14. Esquema de despiece



## 15. Accesorios (opcional)

**Cesta de cubetas** (Nr. de art.: D3604), para colocar 3 cubetas. Acero inoxidable con empuñadura plástica aislante del calor.

Capacidad de alojamiento:  
 Labormat TH 2 pieza  
 Labormat SD 4 pieza



**Bastidor inferior** (Nr. de art.: D3607) para Labormat TH para Labormat TH

Chasis recubierto resistente al agua sobre ruedas para su movilidad.  
 A x L x P = 435 x 590 x 370 mm



**Estera filtrante** (Nr. de art.: D36018) 10 pieza

Tamiz permeable al agua para colocar entre la chapa de colocación y cestas de cubetas para la limpieza previa del agua



## 16. Productos para mantenimiento

### Unisol W

2 x 1 l (Nr. de art.: D4392),  
 5 l (Nr. de art.: D4393)  
 Aditivo soluble en agua para hervidores



### Unisol E

1 x 2,5 kg (Nr. de art.: D4383),  
 descalcificador para hervidores





## 17. Ayudas en caso de fallo

Fallo	Causa	Solución de fallos	Fallo	Causa	Solución de fallos
El aparato no funciona	Conexión a la corriente de red	Enchufar, en su caso cambiar el enchufe		Relé/contactador averiado	Controlar el relé/contactador, cambiar si es necesario
	Cable de conexión averiado	Controlar el cable de conexión, en su caso cambiar		Calefactor averiado	Controlar el calefactor, cambiar si es necesario
	Interruptor principal	Comprobar el interruptor principal, en su caso cambiar		Se ha disparado el interruptor de seguridad	Activar el interruptor de seguridad (activado ver instrucciones)
El interruptor principal está iluminado, el aparato no funciona	Corriente de red	Controlar la red / potencia, 230 V~ / 50 Hz o 220 V~ / 60 Hz, adaptar si es necesario  Controlar el fusible Fusible 16 A	El aparato no calienta correctamente, la temperatura es incorrecta	Termostato averiado o mal ajustado	Controlar el termostato, ajustar o cambiar si es necesario
	Está activo el reloj de 24 h	Esperar hasta que transcurra la hora		Relé/contactador averiado	Controlar el relé/contactador, cambiar si es necesario
	Cableado interno roto	Controlar el cable. Bornes, zapatas de cable y las conexiones. Quitar la chapa protectora.		Capacitor antiparasitario averiado	Cambiar el capacitor antiparasitario
Calefacción sin funcionamiento	Se ha disparado el interruptor de seguridad	Activar el interruptor de seguridad. Activado, ver instrucciones	El aparato causar ruidos	Termostato averiado	Controlar el termostato, cambiarlo si es necesario. Para cambiar piezas defectuosas quitar la chapa protectora.
	Ajuste de termostato	Ajustar la temperatura deseada en el termostato		Relé/contactador averiado	Controlar el relé/contactador, cambiar si es necesario
	Termostato averiado	Controlar el termostato, cambiarlo si es necesario. Para cambiar piezas defectuosas quitar la chapa protectora.		No funciona la bomba	No se ha alcanzado todavía la temperatura de 65 °C  Reloj temporizador averiado o bloqueado



# Labormat SD, TH

Fallo	Causa	Solución de fallos
No funciona la bomba	Bomba bloqueada, averiada Se ha activado la protección contra el funcionamiento en seco	Controlar la bomba, cambiar si es necesario Activar la protección contra el funcionamiento en seco (activado ver instrucciones)
No funciona el botón activador	Botón activador averiado No se ha alcanzado todavía la temperatura de 65 °C.	Cambiar el botón activador Esperar hasta que se alcance la temp. de 65 °C.
Reloj de 6 minutos sin función de marcha atrás, la bomba funciona continuamente	Está bloqueado el reloj de 6 minutos Está averiado el reloj de 6 minutos	Eliminar el bloqueo, en su caso centrar de nuevo el interruptor Controlar el reloj temporizador, cambiar si es necesario

## Solo Labormat TH (Nr. de art.: D3603N / D3603NUSA)

Fallo	Causa	Solución de fallos
La bomba pierde	Nivel de agua excesivo en el depósito Junta de cuatro orificios averiada (entre la bomba y pileta)	Reducir el nivel de agua hasta el máx. nivel, tener en cuenta la marca de máx. 15 litros Desmontar la bomba y cambiar la junta de cuatro agujeros.

## Solo Labormat SD (Nr. de art.: D3601 / D3601USA)

Fallo	Causa	Solución de fallos
Temporizador de 24 h sin/con función marcha atrás limitada	Reloj temporizador de 24 averiado Reloj temporizador de 24 bloqueado	Comparar la corriente de red con la tensión indicada, adaptar si es necesario 230 V~ / 50 Hz o 220 V~ / 60 Hz Eliminar el bloqueo, en su caso centrar de nuevo el interruptor

deutsch

english

français

español

italiano

## 18. Indicaciones generales

Las reparaciones y trabajos de mantenimiento de los aparatos de laboratorio solo las deben efectuar los especialistas. Cortar siempre la corriente al aparato. El grupo empresarial Dreve es responsable de la seguridad, fiabilidad y potencia del aparato cuando:

- Se utiliza el aparato solamente para el fin al que está destinado.
- El manejo lo efectúa solamente el personal capacitado.

- Se usa el aparato de acuerdo con este manual de instrucciones.
- Las ampliaciones, nuevos ajustes, modificaciones o reparaciones las efectúan personas autorizadas para ello.

Ya que trabajamos continuamente para desarrollar nuestros productos nos reservamos el derecho para efectuar modificaciones técnicas.

## 19. Garantía

El plazo de garantía es de 2 años a partir de la fecha de suministro. Las prestaciones por garantía se aplican solamente a fallos del material o de fabricación. Las reclamaciones por garantía no se refieren al desgaste natural, ni tampoco a los daños producidos por un manejo erróneo, incorrecto, sobrecarga, medios de servicio inadecuados ni por usar productos químicos, electroquímicos ni eléctricos que no estén en el contrato. Los derechos por garantía quedan sin efecto si hay cambios efectuados por el cliente o terceros o por reparaciones y trabajos de mantenimiento inadecuados así como en los casos de violación de sellos.

### Responsabilidad por vicios

Las reclamaciones por defectos prescriben transcurrido un año a partir del suministro. Las reclamaciones por garantía no se refieren al desgaste natural, ni tampoco a los daños producidos por un manejo erróneo, incorrecto, sobrecarga, medios de servicio inadecuados ni por usar productos químicos, electroquímicos ni eléctricos que no estén en el contrato. Las reclamaciones por vicios quedan sin efecto si hay cambios efectuados por el cliente o terceros o por reparaciones y trabajos de mantenimiento inadecuados así como en los casos de violación de sellos.

## 1. Descrizione dell'apparecchio

Gli apparecchi Labormat sono apparecchi di ebollizione e polimerizzazione con un serbatoio d'acqua preriscaldabile a regolazione continua da 30 a 95 °C. Il sistema con pompa e tubo di spruzzo consente una pulizia mirata ad es. di modelli in gesso e il lavaggio di pezzi in cera nella tecnologia con muffole. Il serbatoio d'acqua liberamente accessibile consente anche una polimerizzazione di lunga durata a temperatura controllata di materiali plastici polimerizzanti a caldo.

Entrambi i tipi di apparecchio sono dotati di una protezione contro il surriscaldamento che scatta automaticamente in caso di mancanza d'acqua.

### Labormat SD:

Apparecchio grande da terra, con una capacità di circa 55 litri per max. 12 vaschette.

### Labormat TH:

Apparecchio piccolo da tavolo, con una capacità di circa 15 litri per max. 6 vaschette.

## 2. Dati tecnici

### Labormat SD

Tensione nominale:	230 V~ / 220 V~
Temperatura d'esercizio:	50 Hz / 60 Hz
Potenza:	3100 W
Temperatura d'esercizio:	30–95 °C
Max. quantità d'acqua:	55 l
Dimensioni (A x L x P):	850 x 630 x 600 mm
Peso:	75 kg

### Labormat TH

Tensione nominale:	230 V~ / 220 V~
Frequenza nominale:	50 Hz / 60 Hz
Potenza:	3200 W
Temperatura d'esercizio:	30–95 °C
Max. quantità d'acqua:	15,0 l
Dimensioni (A x L x P):	440 x 580 x 360 mm
Peso:	38 kg

## 3. Messa in funzione

**Prima di mettere in funzione l'apparecchio assicurarsi che la tensione di linea indicata sulla targhetta di identificazione coincida con la tensione della sorgente elettrica.**

Stabilire il collegamento a rete con il cavo di rete. Riempire d'acqua l'apparecchio. (Vedi capitolo „Riempimento d'acqua“)

## 4. Dichiarazione di conformità

### 4.1 Labormat SD

Conforme alla direttiva sulla bassa tensione (2006/95/CE).

Con la presente dichiariamo che l'apparecchio descritto qui di seguito nella sua concezione, nella struttura e nella versione da noi messa in commercio è conforme ai requisiti fondamentali di sicurezza e salute fissati dalla direttiva CE.

La presente dichiarazione perde la sua validità in caso di modifiche dell'apparecchio eseguite senza la nostra autorizzazione.

#### Nome della macchina:

Labormat SD (D3601)

**Tipo di apparecchio:** Apparecchio per ebollizione, da terra

#### Soggetto alle direttive CE:

2006/95/EG Direttiva sulla bassa tensione

2004/108/EG Direttiva CEM

#### Norme armonizzate applicate:

##### 2006/95/EG

EN 61010-1:2010

##### Direttiva sulla bassa tensione

Direttive sulla sicurezza per apparecchi elettrici di misurazione, controllo, regolazione e apparecchi di laboratorio; parte 1: Requisiti generali (IEC 61010-1:2010 + Cor.:2011); versione tedesca EN 61010-1:2010.

EN 61010-2-010:2003

Direttive sulla sicurezza per apparecchi elettrici di misurazione, controllo, regolazione e apparecchi di laboratorio; parte 2-010: Requisiti speciali per apparecchi di laboratorio destinati al riscaldamento di sostanze (IEC 61010-2-010:2003); versione tedesca EN 61010-2-010:2003).

##### 2004/108/EG

EN 61326-1:2006

##### Direttiva CEM

Requisiti CEM per apparecchi elettrici di misurazione, controllo, regolazione e apparecchi di laboratorio. Parte 1: Requisiti generali (IEC 61326-1:2005); versione tedesca EN 61326-1:2006 Emissioni per area abitata, area commerciale e piccole aziende; resistenza alle interferenze per area industriale.

EN 61000-3-2:2006 + A1:2009 + A2:2009

Compatibilità elettromagnetica (CEM) - Parte 3-2: Valori limite – Valori limite per correnti armoniche (corrente d'ingresso apparecchio  $\leq 16$  A per conduttore) (IEC 61000-3-2:2005 + A1:2008 + A2:2009); versione tedesca EN 61000-3-2:2006 + A1:2009 + A2:2009.

EN 61000-3-3:2008

Compatibilità elettromagnetica (CEM) – Parte 3-3: Valori limite – Limitazione di variazioni di tensione, oscillazioni di tensione e flicker di reti pubbliche di alimentazione a bassa tensione per apparecchio con una corrente nominale  $\leq 16$  A per conduttore, non soggette a condizioni speciali di collegamento (IEC 61000-3-3:2008); versione tedesca EN 61000-3-3:2008.

EN 55014-15

Misurazione della tensione di interferenza conformemente a EN 55014-1:2006 Intervallo di frequenza 150 kHz–30 MHz Condotti via cavo, speciale valutazione del crepito.

### 4.2 Labormat SD / USA

Conforme alla direttiva sulla bassa tensione (2006/95/CE).

Con la presente dichiariamo che l'apparecchio descritto qui di seguito nella sua concezione, nella struttura e nella versione da noi messa in commercio è conforme ai requisiti fondamentali di sicurezza e salute fissati dalla direttiva CE.

La presente dichiarazione perde la sua validità in caso di modifiche dell'apparecchio eseguite senza la nostra autorizzazione.

#### Nome della macchina:

Labormat SD (D3601USA)

**Tipo di apparecchio:** Apparecchio per ebollizione, da terra

#### Soggetto alle direttive CE:

2006/95/EG Direttiva sulla bassa tensione

2004/108/EG Direttiva CEM

#### Norme armonizzate applicate:

##### 2006/95/EG

EN 61010-1:2010

##### Direttiva sulla bassa tensione

Direttive sulla sicurezza per apparecchi elettrici di misurazione, controllo, regolazione e apparecchi di laboratorio; parte 1: Requisiti generali (IEC 61010-1:2010 + Cor.:2011); versione tedesca EN 61010-1:2010.

EN 61010-2-010:2003

Direttive sulla sicurezza per apparecchi elettrici di misurazione, controllo, regolazione e apparecchi di laboratorio; parte 2-010: Requisiti speciali per apparecchi di laboratorio destinati al riscaldamento di sostanze (IEC 61010-2-010:2003); versione tedesca EN 61010-2-010:2003).

##### 2004/108/EG

EN 61000-3-2:2006 + A1:2009 + A2:2009

##### Direttiva CEM

Compatibilità elettromagnetica (CEM) – Parte 3-2: Valori limite – Valori limite per correnti armoniche (corrente d'ingresso apparecchio  $\leq 16$  A per conduttore) (IEC 61000-3-2:2005 + A1:2008 + A2:2009); versione tedesca EN 61000-3-2:2006 + A1:2009 + A2:2009.

EN 61000-3-3:2008

Compatibilità elettromagnetica (CEM) – Parte 3-3: Valori limite – Limitazione di variazioni di tensione, oscillazioni di tensione e flicker di reti pubbliche di alimentazione a bassa tensione per apparecchio con una corrente nominale  $\leq 16$  A per conduttore, non soggette a condizioni speciali di collegamento (IEC 61000-3-3:2008); versione tedesca EN 61000-3-3:2008.

EN 61326-1:2006

Requisiti CEM per apparecchi elettrici di misurazione, controllo, regolazione e apparecchi di laboratorio. Parte 1: Requisiti generali (IEC 61326-1:2005); versione tedesca EN 61326-1:2006 Emissioni per area abitata, area commerciale e piccole aziende; resistenza alle interferenze per area industriale.

EN 55014-15

Misurazione della tensione di interferenza conformemente a EN 55014-1:2006 Intervallo di frequenza 150 kHz–30 MHz Condotti via cavo, speciale valutazione del crepito.

## 4.3 Labormat TH

Conforme alla direttiva sulla bassa tensione (2006/95/CE).

Con la presente dichiariamo che l'apparecchio descritto qui di seguito nella sua concezione, nella struttura e nella versione da noi messa in commercio è conforme ai requisiti fondamentali di sicurezza e salute fissati dalla direttiva CE.

La presente dichiarazione perde la sua validità in caso di modifiche dell'apparecchio eseguite senza la nostra autorizzazione.

**Nome della macchina:** Labormat TH (D3603N)

**Tipo di apparecchio:** Apparecchio per ebollizione, da tavolo

**Soggetto alle direttive CE:**

2006/95/EG Direttiva sulla bassa tensione  
2004/108/EG Direttiva CEM

**Norme armonizzate applicate:**

**2006/95/EG Direttiva sulla bassa tensione**

EN 61010-1:2010 Direttive sulla sicurezza per apparecchi elettrici di misurazione, controllo, regolazione e apparecchi di laboratorio; parte 1: Requisiti generali (IEC 61010-1: 2010 + Cor.:2011); versione tedesca EN 61010-1:2010.

EN 61010-2-010:2003 Direttive sulla sicurezza per apparecchi elettrici di misurazione, controllo, regolazione e apparecchi di laboratorio; parte 2-010: Requisiti speciali per apparecchi di laboratorio destinati al riscaldamento di sostanze (IEC 61010-2-010: 2003); versione tedesca EN 61010-2-010:2003).

**2004/108/EG Direttiva CEM**

EN 61000-3-2:2006 + A1:2009 + A2:2009 Compatibilità elettromagnetica (CEM) – Parte 3-2: Valori limite – Valori limite per correnti armoniche (corrente d'ingresso apparecchio  $\leq 16$  A per conduttore) (IEC 61000-3-2:2005 + A1:2008 + A2:2009); versione tedesca EN 61000-3-2:2006 + A1:2009 + A2:2009.

EN 61000-3-3:2008 Compatibilità elettromagnetica (CEM) – Parte 3-3: Valori limite – Limitazione di variazioni di tensione, oscillazioni di tensione e flicker di reti pubbliche di alimentazione a bassa tensione per apparecchio con una corrente nominale  $\leq 16$  A per conduttore, non soggette a condizioni speciali di collegamento (IEC 61000-3-3:2008); versione tedesca EN 61000-3-3:2008.

EN 61326-1:2006 Requisiti CEM per apparecchi elettrici di misurazione, controllo, regolazione e apparecchi di laboratorio. Parte 1: Requisiti generali (IEC 61326-1:2005); versione tedesca EN 61326-1:2006 Emissioni per area abitata, area commerciale e piccole aziende; resistenza alle interferenze per area industriale.

EN 55014-1S Misurazione della tensione di interferenza, conformemente a EN 55014-1:2006 Intervallo di frequenza 150 kHz–30 MHz Condotti via cavo, speciale valutazione del crepitio.

## 4.4 Labormat TH / USA

Conforme alla direttiva sulla bassa tensione (2006/95/CE).

Con la presente dichiariamo che l'apparecchio descritto qui di seguito nella sua concezione, nella struttura e nella versione da noi messa in commercio è conforme ai requisiti fondamentali di sicurezza e salute fissati dalla direttiva CE.

La presente dichiarazione perde la sua validità in caso di modifiche dell'apparecchio eseguite senza la nostra autorizzazione.

**Nome della macchina:** Labormat TH (D3603NUSA)

**Tipo di apparecchio:** Apparecchio per ebollizione, da tavolo

**Soggetto alle direttive CE:**

2006/95/EG Direttiva sulla bassa tensione  
2004/108/EG Direttiva CEM

**Norme armonizzate applicate:**

**2006/95/EG Direttiva sulla bassa tensione**

EN 61010-1:2010 Direttive sulla sicurezza per apparecchi elettrici di misurazione, controllo, regolazione e apparecchi di laboratorio; parte 1: Requisiti generali (IEC 61010-1: 2010 + Cor.:2011); versione tedesca EN 61010-1:2010.

EN 61010-2-010:2003 Direttive sulla sicurezza per apparecchi elettrici di misurazione, controllo, regolazione e apparecchi di laboratorio; parte 2-010: Requisiti speciali per apparecchi di laboratorio destinati al riscaldamento di sostanze (IEC 61010-2-010: 2003); versione tedesca EN 61010-2-010:2003).

**2004/108/EG Direttiva CEM**

EN 61000-3-2:2006 + A1:2009 + A2:2009 Compatibilità elettromagnetica (CEM) – Parte 3-2: Valori limite – Valori limite per correnti armoniche (corrente d'ingresso apparecchio  $\leq 16$  A per conduttore) (IEC 61000-3-2:2005 + A1:2008 + A2:2009); versione tedesca EN 61000-3-2:2006 + A1:2009 + A2:2009.

EN 61000-3-3:2008 Compatibilità elettromagnetica (CEM) – Parte 3-3: Valori limite – Limitazione di variazioni di tensione, oscillazioni di tensione e flicker di reti pubbliche di alimentazione a bassa tensione per apparecchio con una corrente nominale  $\leq 16$  A per conduttore, non soggette a condizioni speciali di collegamento (IEC 61000-3-3:2008); versione tedesca EN 61000-3-3:2008.

EN 61326-1:2006 Requisiti CEM per apparecchi elettrici di misurazione, controllo, regolazione e apparecchi di laboratorio. Parte 1: Requisiti generali (IEC 61326-1:2005); versione tedesca EN 61326-1:2006 Emissioni per area abitata, area commerciale e piccole aziende; resistenza alle interferenze per area industriale.

EN 55014-1S Misurazione della tensione di interferenza conformemente a EN 55014-1:2006 Intervallo di frequenza 150 kHz–30 MHz Condotti via cavo, speciale valutazione del crepitio.

## 5. Istruzioni per la sicurezza

**Attenzione!** Leggere attentamente queste istruzioni prima di collegare e mettere in funzione l'apparecchio. La sicurezza di esercizio e il funzionamento dell'apparecchio possono essere garantiti solo se vengono rispettate sia la normativa generale vigente sulla sicurezza e la prevenzione di infortuni sia le istruzioni per la sicurezza contenute in queste istruzioni per l'uso.

1. L'apparecchio va utilizzato solo in conformità con le presenti istruzioni per l'uso. Non ci assumiamo nessuna responsabilità per danni causati da un impiego non conforme o da comandi errati.
2. La tensione indicata sulla targhetta di identificazione deve coincidere con la tensione della sorgente elettrica.
3. L'apparecchio va collegato solo ad una presa con conduttore di protezione. Non prendere mai in mano la spina di collegamento alla rete con le mani bagnate.
4. L'alimentazione di corrente agli apparecchi Labormat va stabilita esclusivamente tramite una linea di corrente appositamente protetta.
5. L'apparecchio deve essere posato su una base piana e stabile.
6. Il riscaldamento va acceso e fatto funzionare solo in presenza di una quantità sufficiente d'acqua.
7. Prima di ogni messa in funzione si devono verificare lo stato regolare e la sicurezza di funzionamento dell'apparecchio. Se lo stato dell'apparecchio non è perfetto, tale apparecchio non va utilizzato e va contrassegnato corrispondentemente.
8. Non bloccare i comandi dell'apparecchio.
9. I comandi dei timer non vanno girati attivamente in senso antiorario. Una tale manovra causa uno sforzo eccessivo della molla interna con conseguente rapida usura del timer.
10. In caso di funzionamento prolungato alla max. temperatura di esercizio, il coperchio e le parti interne del contenitore dei Labormat possono riscaldarsi fino a 80 °C, quindi non vanno toccati neanche brevemente, a parte le maniglie presenti a tale scopo.
11. Quando si apre il coperchio non chinarsi sopra l'apparecchio, perché sussiste pericolo di ustioni causate dalla fuoriuscita di vapore acqueo molto caldo.
12. Targhette ed etichette adesive devono essere sempre ben leggibili e non vanno rimosse.
13. La pulizia e la manutenzione dell'apparecchio o la sostituzione di pezzi vanno eseguite solo ad apparecchio raffreddato. In tali casi la spina di collegamento a rete va assolutamente scollegata.

14. Lo scarico dell'acqua usata nelle fognature va eseguito solo a temperature sotto i 70 °C. Le temperature elevate a lunga scadenza possono danneggiare i tubi delle fognature.

15. L'apertura dell'apparecchio e le riparazioni devono essere eseguite solo da personale specializzato e autorizzato.

16. Vanno utilizzati solo pezzi di ricambio e accessori autorizzati dal fabbricante. Non ci assumiamo nessuna responsabilità per danni causati dall'impiego di pezzi non autorizzati.

Poiché lavoriamo costantemente allo sviluppo dei nostri prodotti, ci riserviamo di apportare delle modifiche tecniche.

## 6. Funzionamento di Labormat SD

### 6.1 Riempimento d'acqua

Aprire i coperchi dell'apparecchio e rimuovere i cestini delle muffole (opzionale) e le lamiere di deposito (55). Al centro della parete posteriore del serbatoio d'acqua c'è il supporto d'ingresso dell'acqua. L'estremità inferiore allargata del supporto serve ad indicare il max. livello d'acqua ammesso.

**Importante: Non riempire mai l'apparecchio oltre questo segno! Un riempimento eccessivo può causare perdite di tenuta nel sistema pompa e quindi una fuoriuscita d'acqua.**

Esistono due opzioni di riempimento dell'apparecchio:

#### 1. Riempimento manuale

Con un contenitore adatto (ad es. un secchio) o un tubo flessibile per l'acqua

si può versare la quantità necessaria d'acqua (circa 55 l.) direttamente nel bacino di riscaldamento attraverso l'apertura nell'apparecchio.

#### 2. Collegamento fisso

Il tubo a pressione in dotazione collega direttamente il Labormat SD alla condotta dell'acqua (è necessario un rubinetto di arresto). A tale scopo svitare il dado con guarnizione (39) dell'ingresso acqua e collegare saldamente il tubo a pressione con il controdado. Collegare l'altra estremità del tubo di collegamento direttamente alla condotta dell'acqua tramite un rubinetto di arresto. Aprire il rubinetto di arresto e riempire d'acqua fino al segno di riempimento massimo. Rimettere nell'apparecchio le lamiere di deposito (55) e i cestini delle muffole e poi chiudere il coperchio (3).

### 6.2 Stabilire la condizione di pronto al funzionamento

1. Per accendere l'alimentazione di corrente premere l'interruttore principale rosso (14) sul quadro comandi. La spia luminosa di controllo integrata nel pulsante si accende ad indicare la condizione di pronto al funzionamento dell'apparecchio.

2. Regolare la manopola (19) del termostato (24) sulla temperatura dell'acqua desiderata.

**Importante: La pompa e il diffusore di Labormat SD possono entrare in funzione solo a partire da una temperatura di esercizio di 65 °C e tale stato viene segnalato dalla spia di controllo verde sul quadro comandi (13).**

In tal modo si riduce il pericolo di difetti del funzionamento dovuti a depositi di

cera nell'alloggiamento della pompa e nel sistema di spruzzo. Quando viene raggiunta la temperatura preimpostata la spia luminosa di controllo gialla (17) si accende sul quadro comandi e resta accesa.

Per arrivare ad un riscaldamento di 65 °C con riempimento massimo d'acqua ci vogliono circa 70–80 minuti, mentre per il riscaldamento fino 95 °C ci vogliono circa 120–130 minuti.

Per evitare di ritardare l'inizio del lavoro a causa della fase di riscaldamento, Labormat SD è dotato di un timer di 24 ore (33). Con l'alimentazione di corrente accesa (interruttore princi-

pale rosso (14) illuminato), si imposta il timer per il riutilizzo programmato. Sul quadro comandi si accende la spia di controllo bianca (16) e le funzioni di riscaldamento e spruzzatura vengono messe fuori funzione. Al termine del tempo predefinito Labormat SD si riscalda automaticamente fino alla temperatura selezionata.

#### Calcolazione del tempo da impostare:

Numero di ore tra tempo impostato e riutilizzo progettato meno tempo di riscaldamento (in dipendenza della temperatura).

### 6.3 Ebollizione

I due coperchi dell'apparecchio (3) sono porte scorrevoli in direzioni opposte, per cui è possibile aprire anche solo una metà dell'apparecchio. Con la maniglia spingere uno dei coperchi dell'apparecchio verso l'interno, deporre gli oggetti da sottoporre ad ebollizione sulla lamiera di deposito (55) o nei cestini per muffole disponibili in via opzionale. Chiudere il coperchio dell'apparecchio (3) e azionare il timer (18) sul quadro comandi. La funzione di spruzzatura si può preselezionare in continuo tra 0 e 6

minuti. In alternativa al timer, si può premere anche il tasto d'intermittenza verde (15) sul quadro comandi, così la spruzzatura si avvia automaticamente e continua finché si tiene premuto tale tasto.

**Importante: Tubi di spruzzo, cestini delle muffole e tutte le altre superfici di metallo interne durante e dopo l'uso hanno temperature molto elevate! Non si devono pertanto toccare nemmeno brevemente, a parte le maniglie previste a tale scopo.**



## 6.4 Ebollizione con spazzola manuale

Labormat SD dispone di un doppio coperchio. Per una breve ebollizione con la spazzola manuale (30), l'oggetto da pulire (ad es. un articolatore) si può mettere sulla copertura di lamiera forata. L'acqua di spruzzo viene riportata indietro nel serbatoio d'acqua tramite dei fori di deflusso nel coperchio interno. Per usare la spazzola manuale (30) si deve impostare la leva di commutazione (52) sul quadro comandi facendole fare una rotazione a destra fino alla posizione „Spazzola manuale“. Togliere la spazzola manuale (30) dal suo supporto, impostare il timer (18) sull'ora stabilita per la pulizia o tenere

premuta il tasto d'intermittenza (15) e contemporaneamente azionare il pulsante sulla spazzola manuale.

Per tornare al normale esercizio di spruzzatura impostare la leva di commutazione (52) in posizione „Spruzzare“ ruotandola a sinistra.

**Importante: I timer degli apparecchi Labormat non vanno assolutamente mai ruotati meccanicamente in senso antiorario. Una tale manovra causa uno sforzo eccessivo dei pezzi interni con conseguente rapida usura del timer.**

## 6.5 Polimerizzazione

Gli apparecchi Labormat sono idonei anche alla polimerizzazione di materiali plastici polimerizzanti a caldo nella tecnologia con muffole di metallo.

Aprire il coperchio dell'apparecchio (3), rimuovere i cestini delle muffole e le lamiere di deposito (55) e immergere le muffole direttamente nel serbatoio d'acqua preriscaldata.

**Attenzione: Pericolo di ustioni. Toccare solo le apposite maniglie!**

Si deve fare attenzione a non deporre nessuna muffola sulla spirale riscaldante e sui sensori di misurazione che si

trovano nell'area anteriore del serbatoio d'acqua, altrimenti si rischiano disturbi del funzionamento o danneggiamenti. Tramite il regolatore con termostato (24) si possono anche impostare diversi livelli di temperatura per ottenere una polimerizzazione omogenea del materiale plastico.

Durante la polimerizzazione si può continuare ad usare Labormat come dispositivo automatico di ebollizione; a tale scopo rimettere le lastre di deposito e i cestini per muffole nell'apparecchio e procedere come descritto al capitolo „Ebollizione“.

## 7. Pulizia e manutenzione

### 7.1 Controllo del livello d'acqua

Gli apparecchi Labormat funzionano con acqua calda, che viene spruzzata o fuoriesce come vapore acqueo quando si apre il coperchio. Per tale ragione il livello d'acqua si riduce. Per tale ragione è necessario un controllo quotidiano del livello d'acqua. Ad una distanza tra superficie dell'acqua e segno per il max. livello pari a circa 10 cm si deve

urgentemente aggiungere dell'acqua (vedi capitolo "Riempimento d'acqua"). Se il livello dell'acqua scende al livello della bobina di riscaldamento (29), l'intero apparecchio viene separato dalla rete elettrica tramite un interruttore di sicurezza per proteggerlo dal surriscaldamento.

### 7.2 Ripristino della condizione di pronto al funzionamento dopo che è scattato l'interruttore di sicurezza

**Importante: Prima di aprire l'apparecchio si deve assolutamente estrarre la spina di collegamento a rete.**

L'interruttore di sicurezza (21) di protezione contro il surriscaldamento si trova sul quadro comandi (9) ed è protetto da un cappuccio.

Se è necessaria una riattivazione, svitare il cappuccio protettivo in senso antiorario e premere il bottone di sicurezza verde sottostante finché lo si sente scattare in posizione.

Poi si deve assolutamente chiudere il bottone di sicurezza con il cappuccio protettivo per non rischiare che l'acqua danneggi i componenti elettrici.

### 7.3 Cambio dell'acqua

Per ottenere sempre buoni risultati nella pulizia e nell'ebollizione di modelli si deve rimuovere regolarmente la cera sciolta nell'acqua (1 volta alla settimana o più spesso a seconda dell'intensità d'uso). A tale scopo mettere su 0 °C la regolazione della temperatura (24) o spegnere del tutto l'apparecchio e lasciarlo raffreddare completamente (idealmente per tutta la notte).

La cera sciolta in acqua si stacca da sola in caso di raffreddamento e forma uno strato sulla superficie dell'acqua. Dopo aver rimosso i cestini delle muffole e le lamiere di deposito (55), questo strato di cera si può togliere completamente assieme ad altra sporcizia galleggiante. Per una pulizia generale dell'apparecchio (min. 1 volta alla settimana, più spesso in caso di utilizzo più intenso), dopo aver rimosso lo strato di cera, si può accendere l'apparecchio e preriscaldarlo a 65 °C.

L'acqua che si trova nell'apparecchio si può pompare utilizzando l'accluso tubo flessibile di scarico. A tale scopo montare un tubo di spruzzo (47) (vedi prossimo capitolo) e stabilire il collegamento tubo/Labormat SD tramite la chiusura a baionetta applicata sul tubo. Mettere l'altra estremità del tubo in uno scarico (ad es. un lavabo).

Azionare la pompa con l'aiuto del timer (18) o del tasto d'intermittenza (15). L'acqua viene pompata fuori automaticamente, ma ne restano 3–4 cm.

L'acqua residua molto sporca non viene pompata, bensì scaricata tramite una valvola di scarico che si trova sul fondo

del serbatoio d'acqua (42). Aprire completamente il pannello frontale inferiore (5) (chiusura magnetica) e la valvola di scarico (42) con il rubinetto rosso. L'acqua residua scaricata viene raccolta nella vaschetta sottostante (54). Rimuovere la sporcizia grossolana e aderente alle superfici interne del serbatoio dell'acqua e fluxare l'apparecchio con poca acqua. Richiudere la valvola di scarico (42). Togliere la vaschetta di raccolta (54) dall'apparecchio e smaltire l'acqua sporca. Poi riempire d'acqua fresca fino al segno di livello massimo, come descritto in "Riempimento d'acqua".

Per una migliore solubilità della cera e per evitare un'emulgazione dell'acqua con la cera residua raccomandiamo di aggiungere Unisol W (vedi anche sotto Accessori)

**Importante: Sciogliere Unisol W solo in acqua fredda, in quanto le alte temperature dell'acqua provocano la formazione di schiuma.**

### 7.4 Pulizia dei tubi di spruzzo

A causa del funzionamento della pompa, la sporcizia grossolana può arrivare nei tubi di spruzzo (47) assieme all'acqua, compromettendo il funzionamento degli ugelli di spruzzo; per tale ragione il tubo va controllato ad intervalli regolari, ed eventualmente pulito.

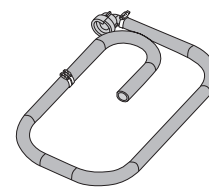
Per fare questo è necessario smontare i tubi di spruzzo (47) che sono collegati al condotto di afflusso dell'acqua nell'apparecchio tramite le chiusure a baionetta. La chiusura a baionetta si sblocca con mezzo giro a destra e poi si può estrarre l'intero tubo di spruzzo (47) tirando leggermente verso l'alto di traverso. Ogni nuovo apparecchio ha in

dotazione una spazzola per la pulizia. Per pulire togliere il tappo (48) all'estremità del tubo, inserire la spazzola nel tubo di spruzzo (47), staccare e poi rimuovere con movimenti rotanti e sfreganti la sporcizia grossolana e i depositi di calcare. Poi si deve fluxare il tubo sotto acqua corrente.

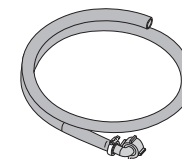
I tubi di spruzzo vanno rimontati procedendo nella sequenza inversa rispetto a quanto descritto sopra.

**Importante: Quando si inseriscono i tubi di spruzzo fare attenzione che gli ugelli guardino in basso!**

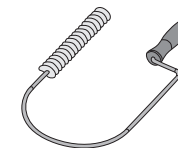
## 8. Accessori Labormat SD



Tubo di scarico dell'acqua sporca  
Art. n.: D51142KPL



Tubo di afflusso dell'acqua fresca  
Art. n.: D1017E



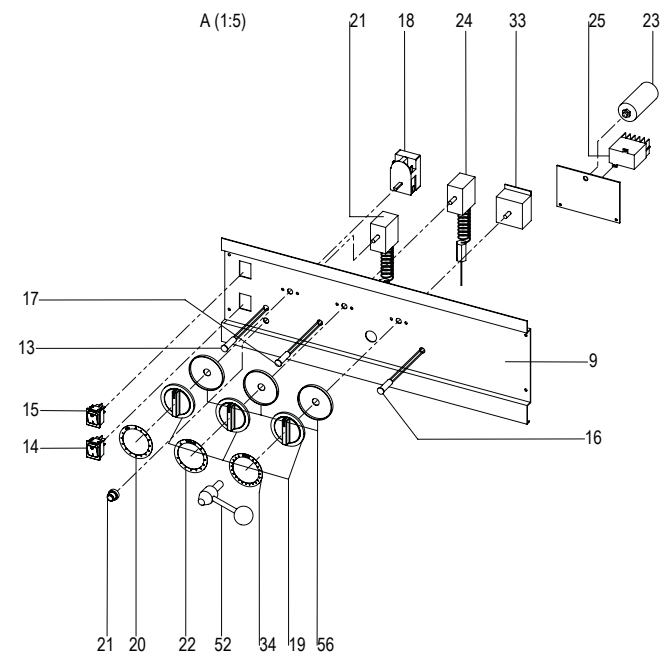
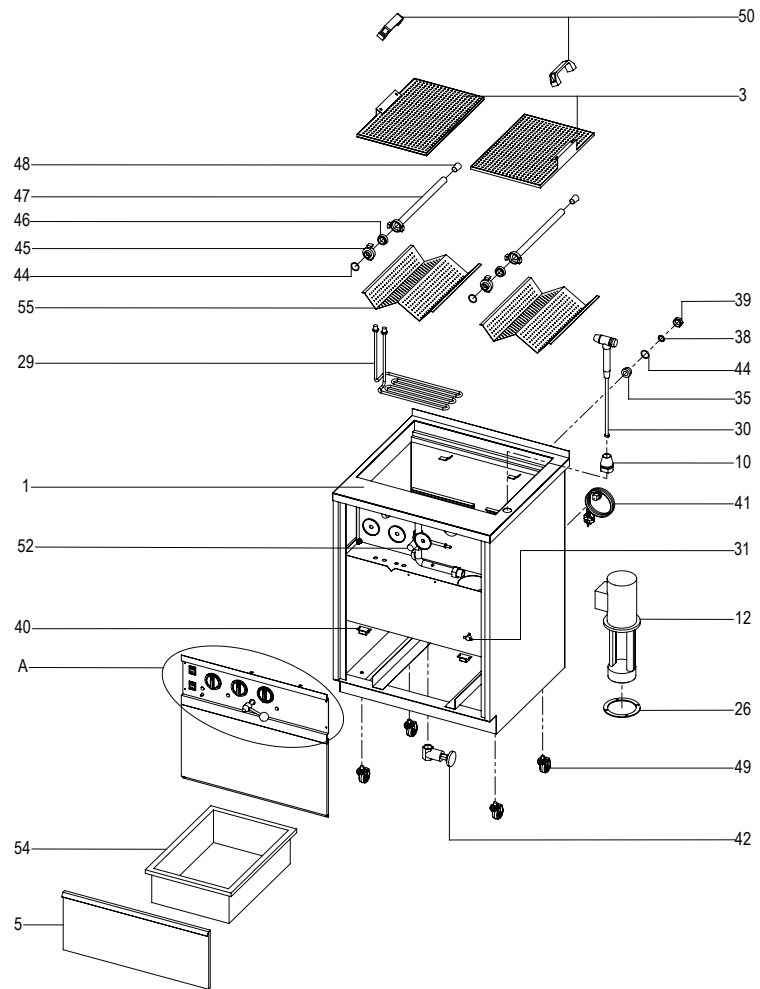
Spazzola per la pulizia dei tubi di spruzzo  
Art. n.: 51074



## 9. Lista dei pezzi di ricambio Labormat SD

N.	Denominazione	Art. n.	N.	Denominazione	Art. n.
<b>Versione 230 V~/50 Hz</b>					
1	Involucro Labormat SD	50572FT	50	Maniglia a ponte Labormat SD	50284
3	Kit coperchi scorrevoli	50765	52	Valvola bali 63 mm, completa con impugnatura a pomello	D65014
5	Schermo di copertura	senza	54	Box grigio/vaschetta di raccolta acqua	50430
9	Pannello frontale	50642BD	55	Lamiera di deposito muffole	50418
10	Alloggiamento spazzola a mano con dado	51347	56	Anello schermante nero	50212
12	Pompa ad immersione 230 V/50 Hz	50703	<b>N. Versione 220 V~/60 Hz</b>		
13	Spia di segnalazione verde	51057	12	Pompa ad immersione 220 V/60 Hz versione USA	50703X60
14	Interruttore a levetta rosso con cappuccio in PVC	50820	25	Piccola protezione 4S 220 V/60 Hz versione USA	D60805X2X60
15	Interruttore verde con cappuccio verde in PVC	50843	33	Timer 24 h 220 V/60 Hz versione USA	
16	Spia di segnalazione bianca	50868		materiale di fissaggio incluso	D6550827
17	Spia di segnalazione gialla	50856	41	Spina di rete USA con cavo	50694
18	Timer 6 min materiale di fissaggio incluso	D6550851			
19	Manopola	50865			
20	Anello scalare 0-6 min	50862			
21	Termostato/protezione contro il funzionamento a secco	50758			
22	Anello scalare temp. 30-100 °C	50901			
23	Condensatore 10µF	50798			
24	Termostato 718RU-5880	D50772XA2			
25	Protezione piccola 4S 230 V/50 Hz	D60805X2			
26	Guarnizione Perbunan 130-102 foro 4	50871			
29	Riscaldatore a tubo tondo	50784			
30	Spazzola a mano Labormat SD compl. con tubo	D65029SD			
31	Monitoraggio temperatura R28	50723			
33	Timer 24 h 230 V/50 Hz, materiale di fissaggio incluso	D6550850			
34	Anello scalare 0-24 h	50864			
35	Prolunga ¾" x 10	50872			
38	Guarnizione Vaillant	51150			
39	Cappuccio ¾"	50878			
40	Chiusura magnetica	50870			
41	Linea di collegamento	51025			
42	Saracinesca di chiusura ¾" x ¾"	51181			
44	Guarnizione KAFC 27 x 32 x 2,5	51140			
45	Giunto rapido in ottone	50272			
46	Guarnizione di ricambio Viton	51059			
47	Tubo di spruzzo incl. Nr. 48 + 2 x Nr. 46	D65012			
48	Tappo in neoprene	51195			
49	Ruota orientabile zincata	50194			

## 10. Esploso Labormat SD



## 11. Funzionamento Labormat TH

### 11.1 Riempimento d'acqua

Aprire il coperchio dell'apparecchio (4) e rimuovere i cestini delle muffole (opzionale) e le lamiere di deposito (55). Sulla parete posteriore del serbatoio d'acqua c'è un segno ad angolo che indica il massimo livello d'acqua ammesso.

**Importante: Non riempire mai l'apparecchio oltre questo segno! Un riempimento eccessivo può causare perdite di tenuta nel sistema pompa e quindi una fuoriuscita d'acqua.**

Esistono due opzioni di riempimento dell'apparecchio:

1. Con un contenitore adatto (ad es. un secchio) o un tubo flessibile per l'acqua si può versare la quantità necessaria d'acqua (circa 15 l.) direttamente nel bacino di riscaldamento attraverso l'apertura nell'apparecchio.

#### 2. Collegamento fisso

Un tubo di afflusso acqua disponibile in via opzionale (n. art. D1017E) collega direttamente Labormat TH e condotta dell'acqua (è necessario un rubinetto di arresto). A tale scopo svitare il dado con guarnizione sul retro dell'apparecchio e collegare saldamente il tubo di afflusso con il controdado all'ingresso acqua (retro dell'apparecchio, in alto a sinistra). Collegare l'altra estremità del tubo di collegamento direttamente alla condotta dell'acqua tramite un rubinetto di arresto. Aprire il rubinetto di arresto e riempire d'acqua fino al segno di riempimento massimo. Rimettere nell'apparecchio la lamiera di deposito (55) e i cestini delle muffole (accessori vedi pag. 31) e poi chiudere il coperchio (4).

### 11.2 Stabilire la condizione di pronto al funzionamento

- Per accendere l'alimentazione di corrente premere l'interruttore principale rosso (14) sul quadro comandi (7). La spia luminosa di controllo integrata nel pulsante si accende ad indicare la condizione di pronto al funzionamento dell'apparecchio.
- Regolare la manopola del termostato (19/22) sulla temperatura dell'acqua desiderata. **Importante:** La pompa di Labormat TH funziona solo a partire da una temperatura d'esercizio di 65 °C. In tal modo si evitano dei

depositi di cera nell'alloggiamento della pompa e nel sistema di spruzzo prevenendo così disturbi del funzionamento. Quando viene raggiunta la temperatura preimpostata la spia luminosa di controllo gialla (17) si accende sul quadro comandi e resta accesa.

La fase di riscaldamento iniziale fino a 65 °C dura circa 20 minuti.

La fase di riscaldamento iniziale fino a 95 °C dura circa 40 minuti.

### 11.3 Ebollizione

Sollevarlo il coperchio doppio (4) prendendolo per la maniglia (53) e ribaltarlo indietro. Deposare gli oggetti da sottoporre ad ebollizione sulla lamiera di deposito (55) o nei cestini per muffole disponibili in via opzionale.

Chiudere il coperchio dell'apparecchio (4) e azionare il timer (19/20) sul quadro comandi (7). La funzione di spruzzatura si può preselezionare in continuo tra 0 e 6 minuti. In alternativa al timer (19/20) si può premere anche il tasto d'intermittenza verde (15) sul quadro comandi. La spruzzatura si avvia automaticamente e continua finché si tiene premuto tale tasto.

**Importante: I timer degli apparecchi Labormat non vanno assolutamente mai ruotati meccanicamente in senso antiorario. Una tale manovra causa uno sforzo eccessivo dei pezzi interni con conseguente rapida usura del timer.**

### 11.4 Polimerizzazione

Gli apparecchi Labormat sono idonei anche alla polimerizzazione di materiali plastici polimerizzanti a caldo nella tecnologia con muffole di metallo. A tale scopo aprire il coperchio doppio (4) e rimuovere i cestini delle muffole (opzionale) e la lamiera di deposito (55).

**(Attenzione: Pericolo di ustioni. Toccare solo le apposite maniglie!),**

Labormat TH dispone di un doppio coperchio. Per una breve ebollizione con la spazzola manuale (30), sollevare solo il coperchio di chiusura per la maniglia (53) e piegarlo all'indietro. Deposare l'oggetto da pulire (ad es. un articolatore) sul coperchio di lamiera forata e togliere la spazzola a mano (30) dal suo supporto (10).

Impostare il timer (19/20) sull'ora stabilita per la pulizia o tenere premuto il tasto d'intermittenza (15) e contemporaneamente azionare il pulsante sulla spazzola manuale.

Durante la spruzzatura attiva sul quadro comandi è accesa la spia di controllo bianca (16).

**Importante: Tubi di spruzzo, cestini delle muffole e tutte le altre superfici di metallo interne durante e dopo l'uso hanno temperature molto elevate! Non si devono pertanto toccare nemmeno brevemente, a parte le maniglie previste a tale scopo.**

poi immergere direttamente le muffole nel serbatoio d'acqua preriscaldato. Sul fondo del serbatoio d'acqua c'è una copertura in lamiera forata (6) che serve a proteggere il sottostante elemento riscaldante (28), i sensori per il termostato (24) e la protezione per marcia a secco (21) e non va rimossa o spostata, eccetto quando si effettua la

pulizia generale dell'apparecchio! Tramite il regolatore con termostato (19/20) si possono anche impostare diversi livelli di temperatura per ottenere una polimerizzazione omogenea del materiale plastico. Durante la polimerizzazione si

può continuare ad usare Labormat come dispositivo automatico di ebollizione; a tale scopo rimettere la lastra di deposito (55) e i cestini per muffole (opzionali) nell'apparecchio e procedere come descritto al capitolo „Ebollizione“.

## 12. Pulizia e manutenzione

### 12.1 Controllo del livello d'acqua

Gli apparecchi Labormat funzionano con acqua calda che vien spruzzata o fuoriesce come vapore acqueo quando si apre il coperchio. Per tale ragione il livello d'acqua si riduce, rendendo necessario **un controllo quotidiano del livello d'acqua. Quando il livello dell'acqua raggiunge la copertura del riscaldamento**

**(6) si deve assolutamente aggiungere acqua** (vedi capitolo „Riempimento d'acqua“). Se il livello dell'acqua scende al livello dell'elemento riscaldante (28), l'intero apparecchio viene separato dalla rete elettrica tramite un interruttore di sicurezza (21) per proteggerlo dal surriscaldamento.

### 12.2 Ripristinare la condizione di pronto al funzionamento

**Importante: Prima di aprire l'apparecchio si deve assolutamente estrarre la spina di collegamento a rete.**

L'interruttore di sicurezza (21) per la protezione contro il surriscaldamento si trova sul quadro comandi (7) ed è protetto da un cappuccio. Se è necessaria

una riattivazione, svitare il cappuccio protettivo in senso antiorario e premere il bottone di sicurezza verde sottostante finché lo si sente scattare in posizione. Poi si deve assolutamente chiudere il bottone di sicurezza con il cappuccio protettivo per non rischiare che l'acqua danneggi i componenti elettrici.

### 12.3 Cambio dell'acqua

Per ottenere sempre buoni risultati nella pulizia e nell'ebollizione di modelli si deve rimuovere quotidianamente la cera

sciolta nell'acqua. A tale scopo mettere su 0 °C la regolazione della temperatura (19/22) o spegnere del tutto

l'apparecchio e lasciarlo raffreddare completamente (idealmente per tutta la notte). Quando l'acqua è fredda, la cera sciolta in acqua si stacca da sola formando uno strato di cera sulla superficie dell'acqua. Dopo aver tolto i cestini delle muffole e la lamiera di deposito (55), questo strato di cera si può togliere completamente assieme ad altra sporcizia galleggiante. Una pulizia generale dell'apparecchio (min. 1 volta alla settimana, più spesso in caso di utilizzo più intenso), si può effettuare dopo aver rimosso lo strato di cera. Scaricare l'acqua residua attraverso la valvola di scarico (43) sulla parete posteriore, in basso a sinistra. La valvola (43) si apre con una rotazione a sinistra della rotella di regolazione rossa sulla parete sinistra dell'involucro. L'acqua sporca

si può far defluire raccogliendola con un secchio o direttamente con un tubo flessibile (questo funziona solo se c'è la pendenza adatta). Richiudere la valvola di scarico (43) e rimuovere la sporcizia più grossolana dal serbatoio dell'acqua. Riempire d'acqua fresca fino al segno di livello massimo, come descritto in "Riempimento d'acqua". Per una migliore solubilità della cera e per evitare un'emulgazione dell'acqua con la cera residua raccomandiamo di aggiungere Unisol W (vedi anche sotto Accessori)

**Importante: Sciogliere Unisol W solo in acqua fredda, in quanto le alte temperature dell'acqua provocano la formazione di schiuma.**

### 12.4 Pulizia del tubo di spruzzo

A causa del funzionamento della pompa, la sporcizia grossolana può arrivare nei tubi di spruzzo (47) assieme all'acqua, compromettendo il funzionamento degli ugelli di spruzzo; per tale ragione il tubo va controllato ad intervalli regolari, ed eventualmente pulito.

Per fare questo è necessario smontare il tubo di spruzzo (47), che è collegato al condotto di afflusso dell'acqua nell'apparecchio tramite la chiusura a baionetta (45). La chiusura a baionetta si sblocca facendo mezzo giro all'indietro e poi si può estrarre l'intero tubo di spruzzo tirando leggermente in avanti / verso l'alto di traverso. Ogni nuovo

apparecchio ha in dotazione una spazzola per la pulizia. Per pulire togliere il tappo (48) all'estremità del tubo, inserire la spazzola nel tubo di spruzzo, staccare e poi rimuovere con movimenti rotanti e sfreganti la sporcizia grossolana e i depositi di calcare. Poi si deve flussare il tubo sotto acqua corrente. Il tubo di spruzzo va rimontato procedendo nella sequenza inversa rispetto a quanto descritto sopra.

**Importante: Quando si inserisce il tubo di spruzzo fare attenzione che gli ugelli guardino in basso!**



## 13. Lista dei pezzi di ricambio Labormat TH

N.	Denominazione	Art. n.:
<b>Versione 230 V~/50 Hz</b>		
2	Involucro Labormat TH	50571TH
4	Kit coperchi TH con maniglie	D50717
6	Copertura riscaldamento	senza
7	Pannello frontale	D6550628
8	Copertura laterale	senza
10	Alloggiamento spazzola a mano con dado	51347
14	Interruttore a levetta rosso con cappuccio in PVC	50820
15	Interruttore verde con cappuccio in PVC	50843
16	Spia di segnalazione bianca	50868
17	Spia di segnalazione gialla	50856
18	Timer 6 min materiale di fissaggio incluso	D6550851
19	Manopola	50865
20	Anello scalare 0-6 min.	50862
21	Termostato/protezione contro il funzionamento a secco	50758
22	Anello scalare temp. 30-100 °C	50901
23	Condensatore 10µF	50798
24	Termostato 718RU-5880	D50772XA2
25	Protezione piccola 4S 230 V/50 Hz	D60805X2
26	Guarnizione Perbunan 130-102 foro 4	50871
27	Pompa ad immersione TB100-120 230 V/50 Hz	50707
28	Riscaldatore a tubo tondo	50785
30	Spazzola a mano Labormat TH compl. con tubo	D65029TH
31	Monitoraggio temperatura R28	50723
32	Rosetta di aerazione	50811
36	Guarnizione CU 10 x 13,5 x 1,5	53010
37	Raccordo filettato in ottone rosso con 2 filetti esterni	51177
41	Linea di collegamento	51025
43	Saracinesca 1/2" x 1/2" filetto interno	51147
44	Guarnizione KAFC 27 x 32 x 2,5	51140
45	Giunto rapido in ottone	50272
46	Guarnizione di ricambio Viton	51059
47	Tubo di spruzzo incl. Nr. 48 + 2 x Nr. 46	D65012
48	Tappo in neoprene	51195
51	Piede di gomma 31/17.5/6-SW	51048
53	Maniglia a ponte Labormat TH	D50346
55	Lamiera di deposito muffole	50418
56	Anello schermante nero	50212

N.	Denominazione	Art. n.:
<b>Versione 220 V~/60 Hz</b>		
25	Piccola protezione 4S 220 V/60 Hz versione USA	D60805X2X60
27	Pompa ad immersione TB100-120 220 V/60 Hz versione USA	50707X60
41	Spina di rete USA con cavo	50694

deutsch

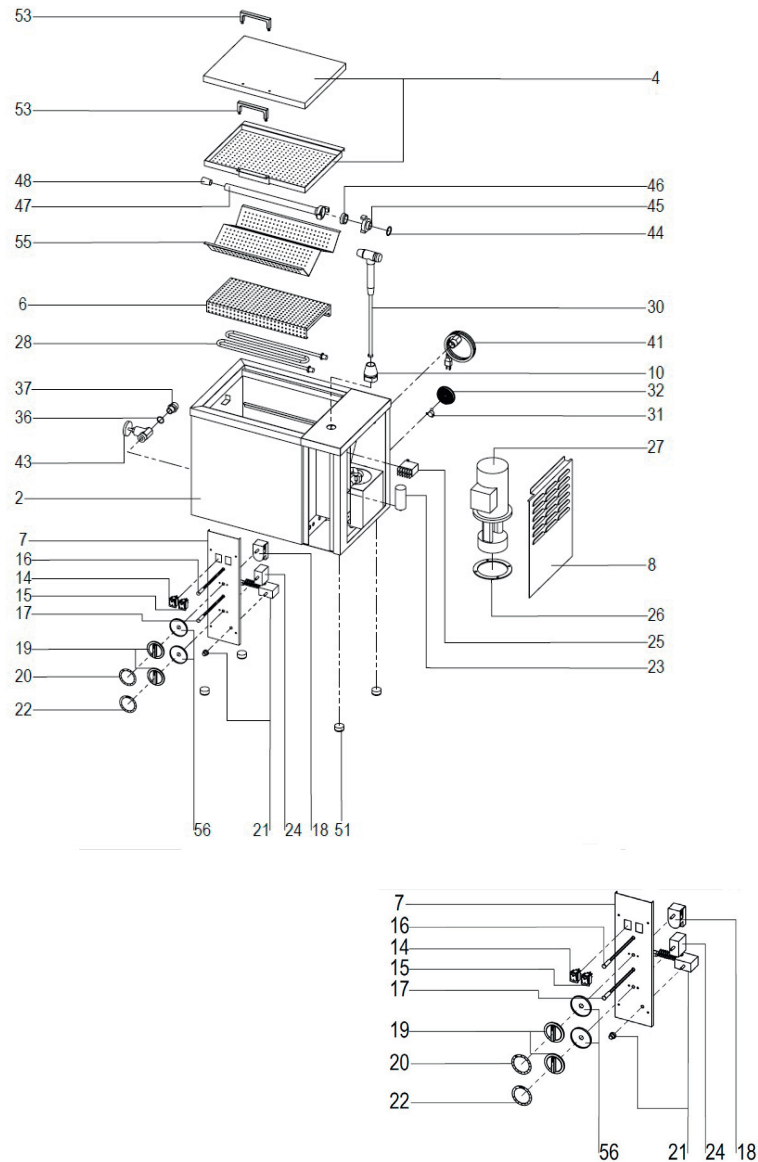
english

français

español

italiano

## 14. Esploso Labormat TH



## 15. Accessori (opzionali)

**Cestino muffole** (Art. n.: D3604),  
per accogliere 3 muffole. Acciaio inox  
con maniglia in plastica isolante.  
Aufnahmekapazität:  
Labormat TH 2 unità  
Labormat SD 4 unità



**Telaio** (Art. n.: D3607)  
per Labormat TH  
Telaio rivestito, idroresistente su rotelle  
per un impiego mobile  
A x L x P = 435 x 590 x 370 mm



**Stuoie filtranti** (Art. n.: D36018)  
10 unità  
Ovatta di cellulosa tessuta, permeabile  
all'acqua, da inserire tra lamiera  
di deposito e cestini per muffole per una  
prima pulizia dell'acqua usata



## 16. Detergente

**Unisol W**  
2 x 1 l (Art. n.: D4392)  
5 l (Art. n.: D4393)  
Additivo per staccare la cera in appa-  
recchi per ebollizione



**Unisol E**  
1 x 2,5 kg (Art. n.: D4383)  
decalcificatore per apparecchi di  
ebollizione





## 17. Rimedi contro i guasti

Guasto	Causa	Rimedio	Guasto	Causa	Rimedio
Apparecchio non mostra nessuna funzione	Collegamento alla rete elettrica	Stabilire il collegamento con la spina, se necessario sostituire la spina		Relè/protezione difettosi	Verificare relè/protezione, se necessario sostituire
	Cavo di collegamento difettoso	Verificare il cavo di collegamento, se necessario sostituirlo		Riscaldamento difettoso	Verificare il riscaldamento, se necessario sostituire
	Interruttore principale	Verificare l'interruttore principale, se necessario sostituirlo		Interruttore di sicurezza è scattato	Attivare interruttore di sicurezza (per l'attivazione vedi istruzioni di funzionamento)
	Rete elettrica	Verificare la rete elettrica / potenza, 230 V~/50 Hz o 220 V~/60 Hz, se necessario adeguare Verificare il fusibile Fusibile 16 A		Apparecchio non riscalda bene, temperatura non corretta	Termostato difettoso o regolato male
Interruttore principale acceso, apparecchio non funziona	Timer 24 h è in funzione	Attendere che il timer sia scaduto	Apparecchio provoca rumori	Relè/protezione difettosi	Verificare relè / protezione, se necessario sostituire
	Cablaggio interno interrotto	Verificare cavi, morsetti, terminali e collegamenti. Rimuovere il pannello.		Termostato difettoso	Verificare termostato, se necessario sostituire (per sostituire pezzi difettosi rimuovere il pannello).
	Interruttore di sicurezza è scattato	Attivare l'interruttore di sicurezza. Per l'attivazione vedi istruzioni di funzionamento		Relè/protezione difettosi	Verificare relè / protezione, se necessario sostituire
	Impostazione termostato	Impostare temperatura desiderata sul termostato		Condensatore soppressore	Sostituire il condensatore
Riscaldamento non funziona	Termostato difettoso	Verificare termostato, se necessario sostituire. Per sostituire pezzi difettosi rimuovere il pannello.	Pompa non funziona	Temperatura dell'acqua di 65 °C non ancora raggiunta	Attendere che venga raggiunto il livello di temperatura di 65 °C
				Timer difettoso o bloccato	Verificare il timer, se necessario sostituirlo



# Labormat SD,TH

Guasto	Causa	Rimedio
Pompa non funziona	Pompa bloccata, difettosa	Verificare la pompa, se necessario sostituire
	Protezione per marcia a secco è scattata	Attivare la protezione per marcia a secco (per l'attivazione vedi istruzioni di funzionamento)
Interruttore per intermittenza non mostra nessuna funzione	Interruttore per intermittenza difettoso	Sostituire l'interruttore per intermittenza
	Temperatura dell'acqua di 65 °C non ancora raggiunta	Attendere che venga raggiunto il livello di temperatura di 65 °C
Timer da 6 min. senza funzione di ritorno, pompa sempre in funzione	Timer da 6 min. bloccato	Eliminare il blocco, se necessario ricentrare l'interruttore
	Timer da 6 min. difettoso	Verificare il timer, se necessario sostituire

## Solo Labormat TH (n. art.: D3603N / D3603NUSA)

Guasto	Causa	Rimedio
Pompa non ermetica	Livello acqua troppo alto nel serbatoio	Ridurre il livello dell'acqua al livello max., tenere presente il segno di livello max. di 15 litri
	Guarnizione a quattro fori (tra pompa e bacino d'acqua ) difettosa	Smontare la pompa e sostituire la guarnizione a quattro fori

## Solo Labormat SD (n. art. D3601 / D3601USA)

Guasto	Causa	Rimedio
Timer 24 ore senza/ con funzione di ritorno limitata	Timer da 24 ore difettoso	Comparare la sorgente elettrica con l'alimentazione di tensione indicata, se necessario adeguare 230 V~ / 50 Hz o 220 V~ / 60 Hz
	Timer di 24 ore bloccato	Eliminare il blocco, se necessario ricentrare l'interruttore

deutsch

english

français

español

italiano

## 18. Istruzioni generali

La riparazione e la rimessa in funzione degli apparecchi Labormat vanno eseguite solo da personale specializzato. L'alimentazione di corrente all'apparecchio si deve interrompere in ogni caso. Il gruppo Dreve è responsabile per la sicurezza, l'affidabilità e le prestazioni dell'apparecchio se:

- L'apparecchio viene utilizzato solo per la sua destinazione d'impiego.
- Il funzionamento viene eseguito solo da personale specificamente addestrato.

- L'apparecchio viene utilizzato solo in conformità con queste istruzioni per l'uso.
- Ampliamenti, nuove impostazioni, modifiche o riparazioni vengono effettuati solo da persone autorizzate da Dreve.

Poiché lavoriamo costantemente allo sviluppo dei nostri prodotti, ci riserviamo di apportare delle modifiche tecniche.

## 19. Garanzia

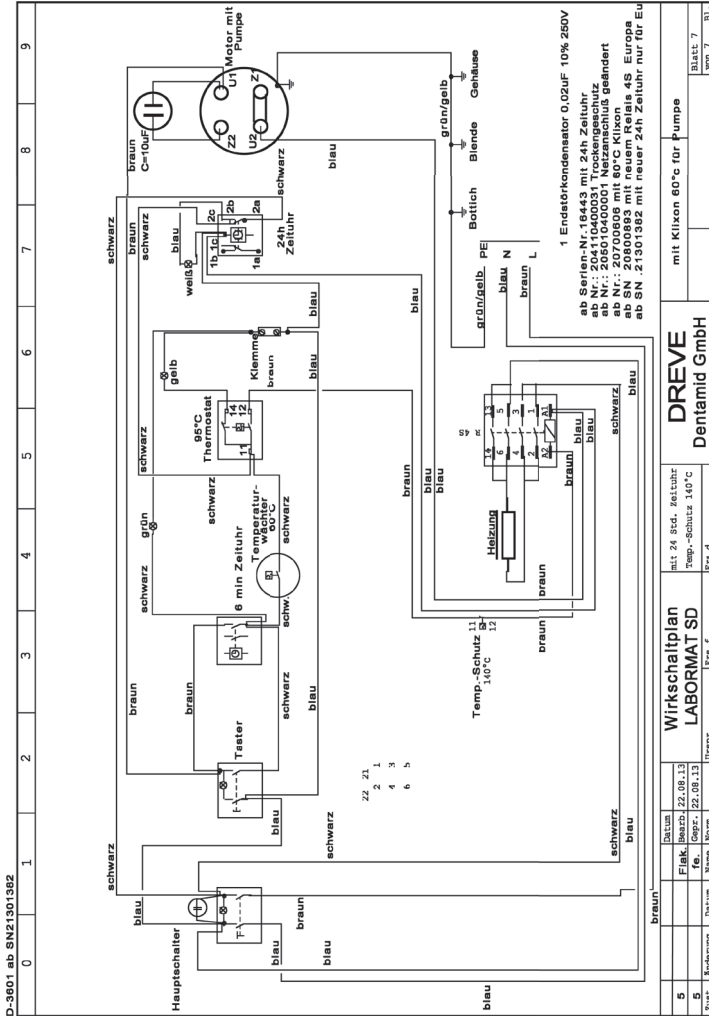
La garanzia ha una durata di 2 anni a partire dalla data di consegna. La garanzia risponde solo di errori del materiale o di fabbricazione. I diritti di garanzia non riguardano l'usura naturale o danni derivanti da mancata considerazione dei pericoli e conseguenti a trattamento errato o non conforme alla destinazione, sforzi eccessivi, materiali di esercizio non idonei e influssi chimici, elettrochimici o elettrici non presupposti dal contratto. I diritti di garanzia decadono in seguito a modifiche o lavori di manutenzione e rimessa in funzione non effettuati a regola d'arte dal committente o da terzi e in caso di violazione di sigilli.

### Responsabilità per vizi della cosa

I diritti per vizi della cosa decadono quando è decorso un anno dalla consegna. I diritti per vizi della cosa non riguardano l'usura naturale o danni derivanti da mancata considerazione dei pericoli e conseguenti a trattamento errato o non conforme alla destinazione, sforzi eccessivi, materiali di esercizio non idonei e influssi chimici, elettrochimici o elettrici non presupposti dal contratto. I diritti per vizi della cosa sono esclusi in seguito a modifiche o lavori di manutenzione e rimessa in funzione non effettuati a regola d'arte dal committente o da terzi e in caso di violazione di sigilli.

## 20. Labormat SD

Wirkschalplan / Operating diagram / Diagramme /  
Diagrama de instalación / Schema funzionale /



## 21. Labormat TH

Wirkschalplan / Operating diagram / Diagramme /  
Diagrama de instalación / Schema funzionale /

